

MREŽNI SERVISI

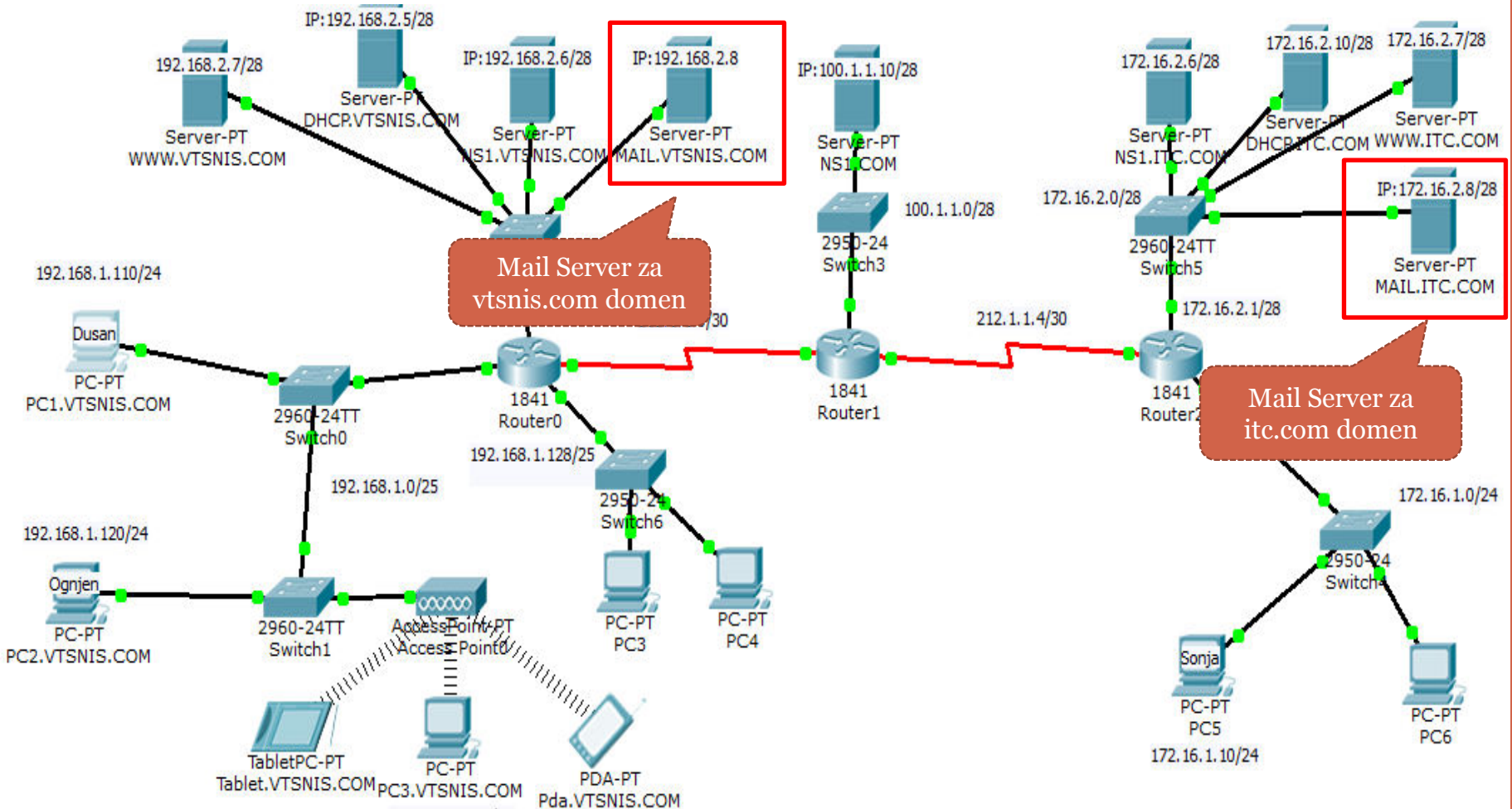


VTŠ NIŠ
STRUKOVNE STUDIJE
SAVREMENE RAČUNARSKE TEHNOLOGIJE

dr Dušan Stefanović
email: dusan.stefanovic@vtsnis.edu.rs
Visoka Tehnička škola Niš

Mail Servis

LABORATORIJSKA VEŽBA BROJ 5

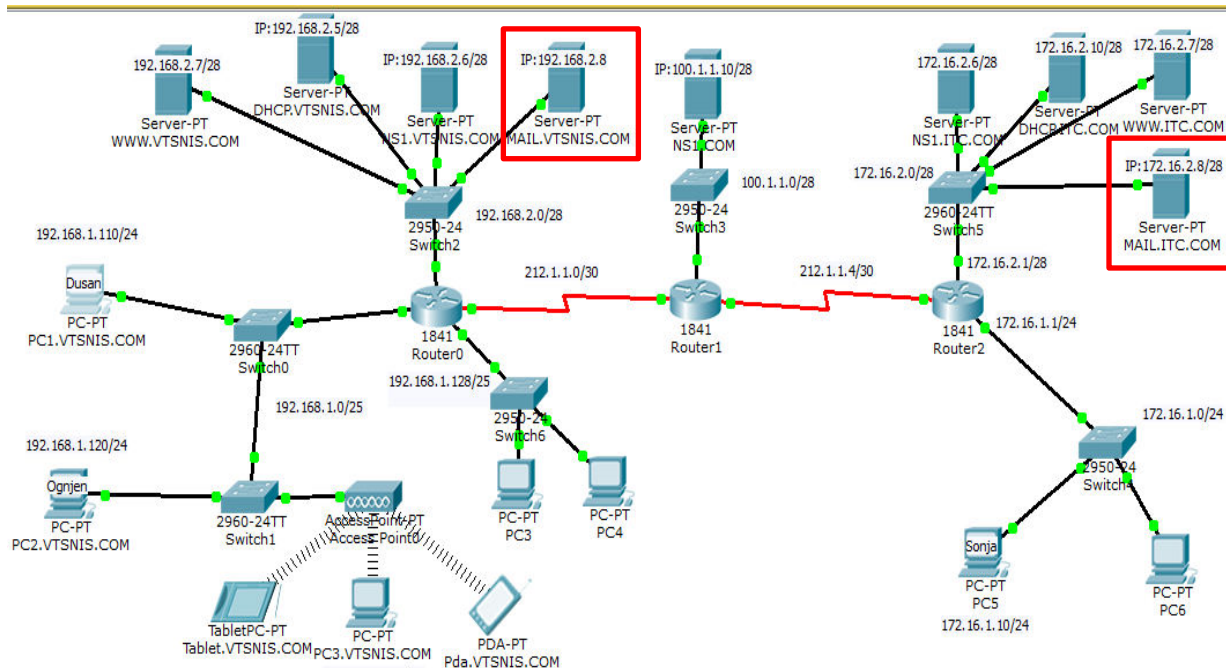


Mail Servis



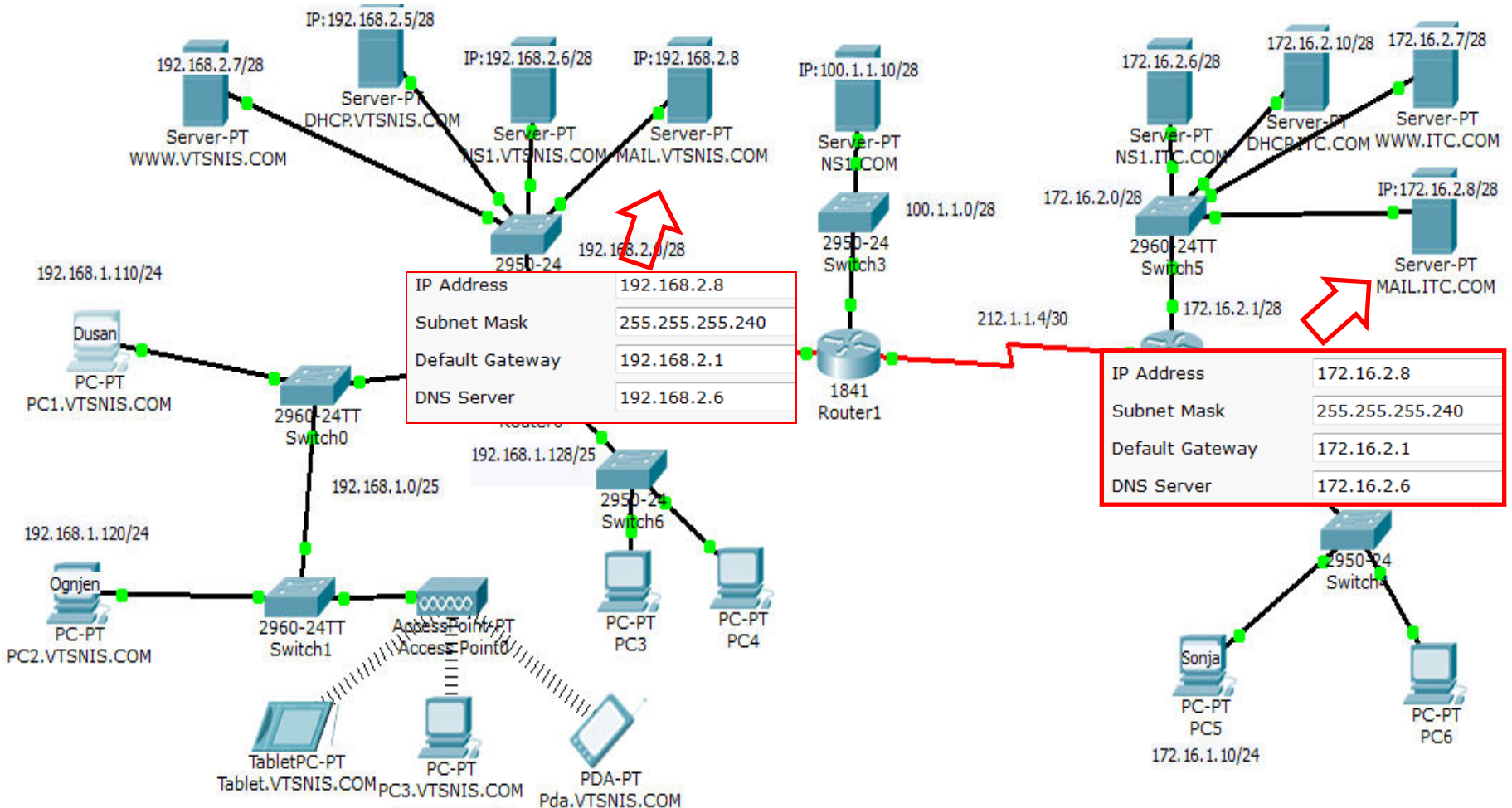
OPIS PROJEKTA

1. Podesiti Mail servis za domen vtsnis.com i Mail servis za domen itc.com
2. Obezbediti slanje i prijem email poruka između korisnika istog i različitog domena
3. Simulacijom ispratiti protokole koji se koriste za mail saobraćaj



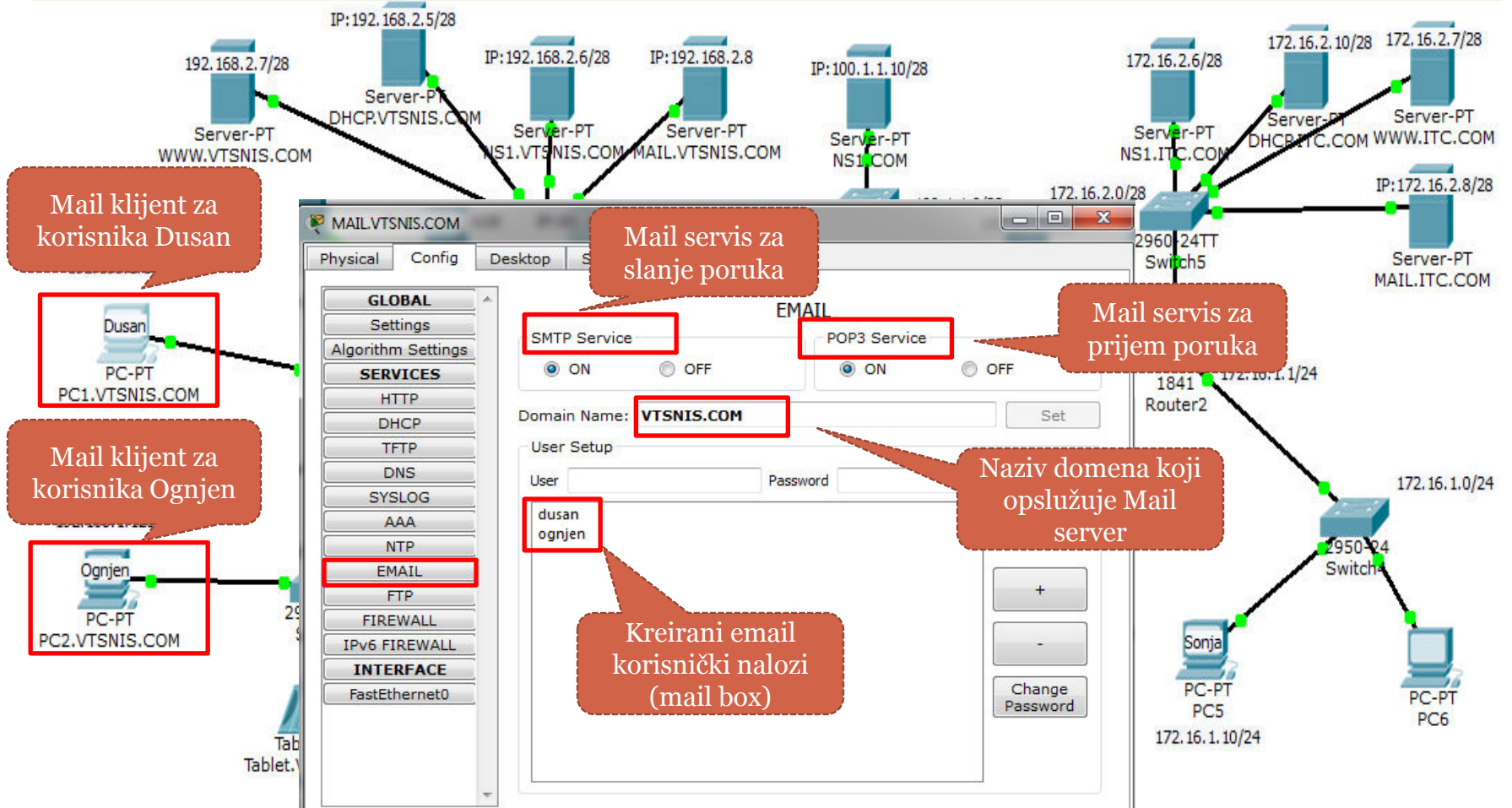
Email Servis

KONFIGURACIJA MREŽNIH PARAMETARA NA MAIL SERVER



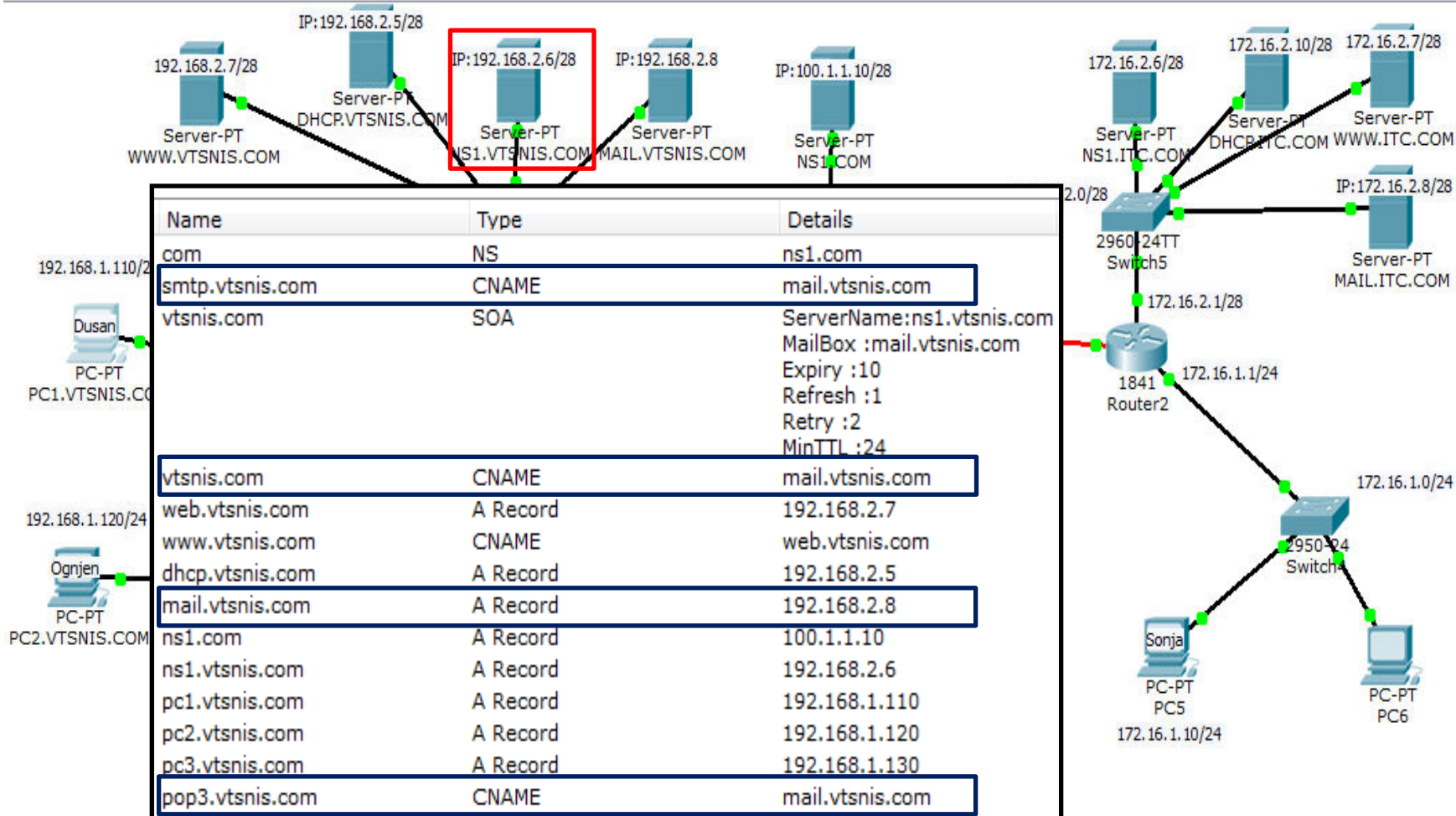
Email Servis

KONFIGURACIJA VTSNIS.COM MAIL SERVER



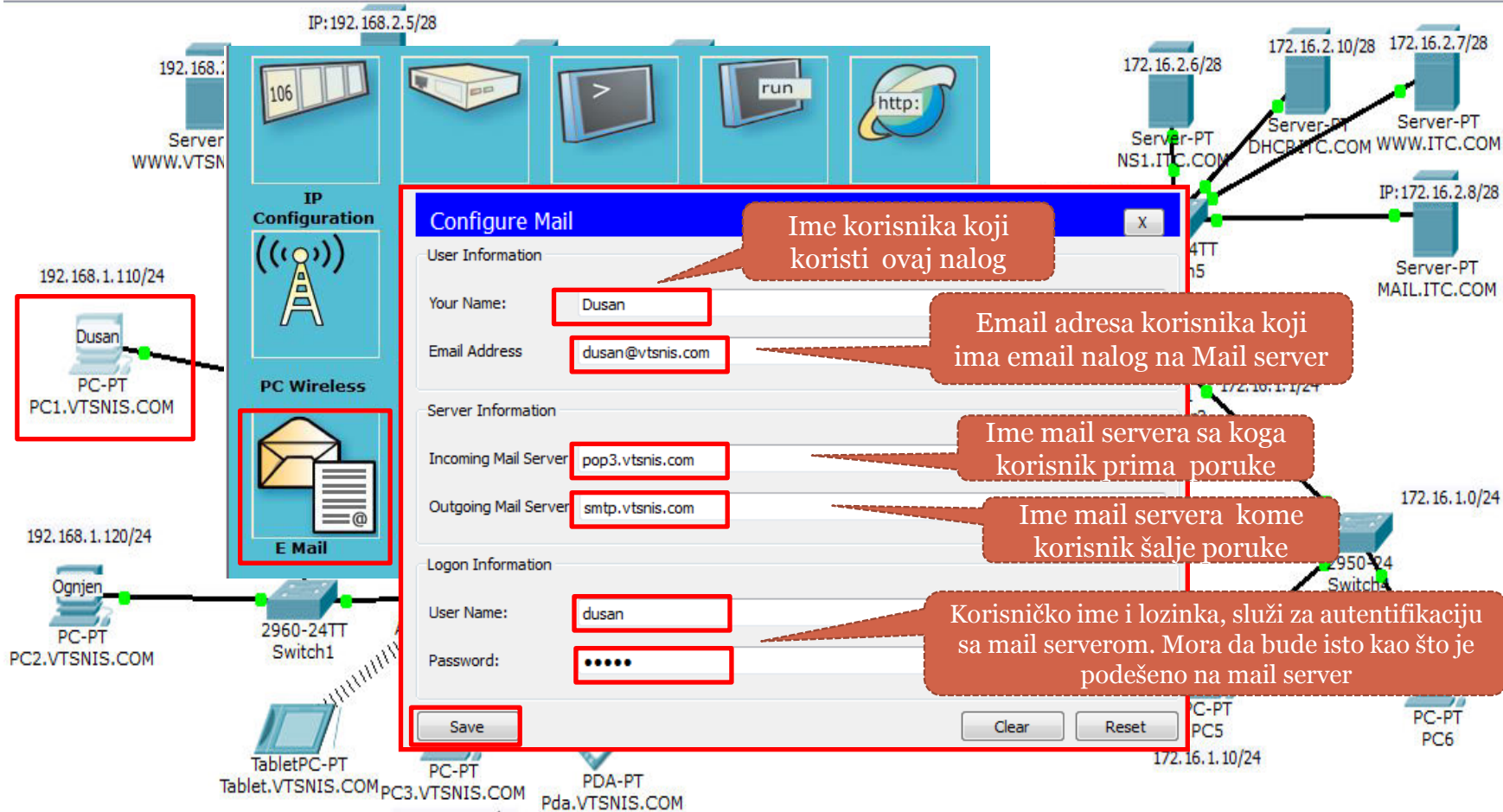
Email Servis

INTEGRACIJA DNS-A SA MAIL SERVISOM



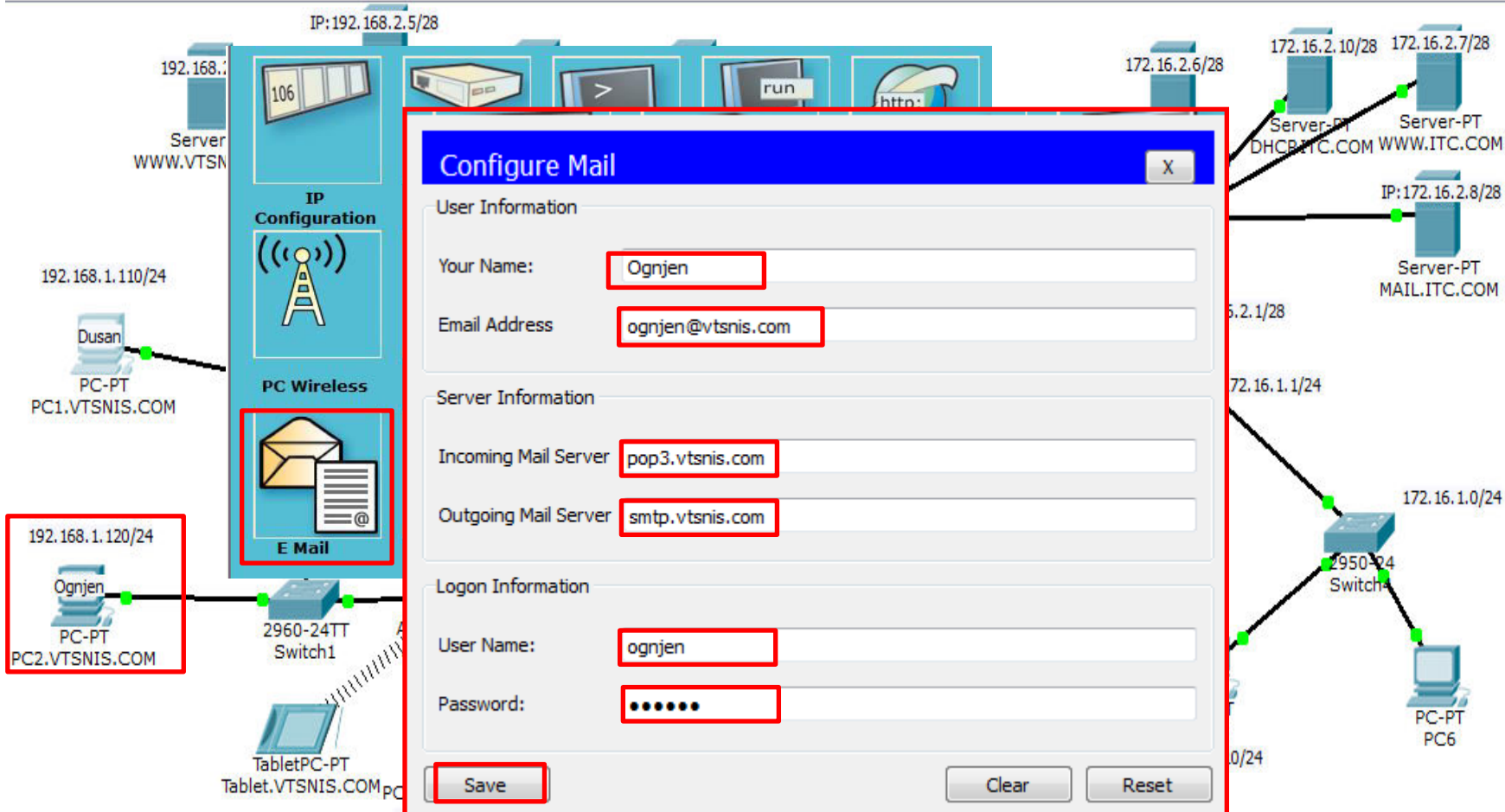
Email Servis

PODEŠAVANJE EMAIL KLIJENTSKE RADNE STANICE



Email Servis

PODEŠAVANJE EMAIL KLIJENTSKE RADNE STANICE

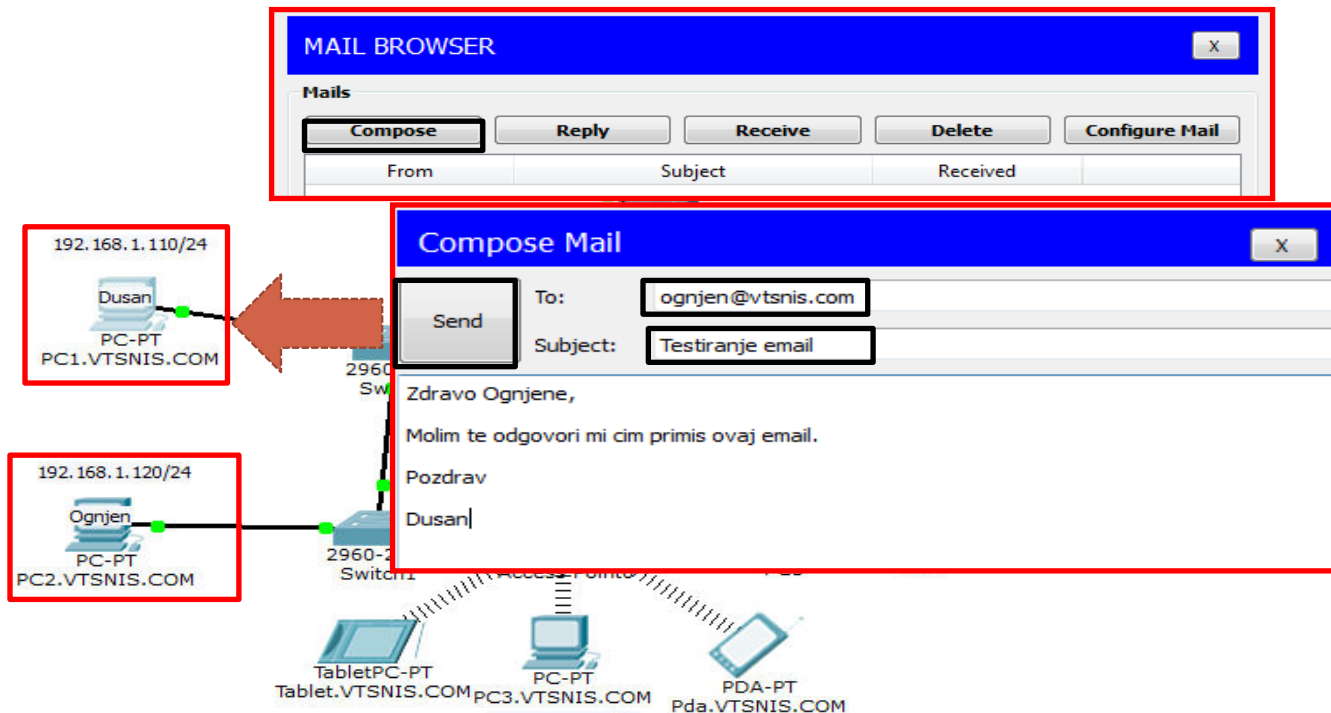


Email Servis



TESTIRANJE LOKALNE E-MAIL KOMUNIKACIJE

Korisnik koji radi za računarom PC1(Dušan) želi da pošalje email poruku korisniku koji radi za računarom PC2 (Ognjen) pritiskom na dugme SEND



Email Servis



TESTIRANJE LOKALNE E-MAIL KOMUNIKACIJE

Korisnik koji radi za računarom PC2 (Ognjen) želi da proveri svoje email sanduče pritiskom na dugme RECEIVE

The screenshot displays a 'MAIL BROWSER' window with a 'Mails' section containing a table of received messages. The 'Receive' button is highlighted with a red box. Below the table, a 'Message' window is open, showing the details of an email received from dusan@vtsnis.com to ognjen@vtsnis.com. The email content includes a greeting and a request for a response. To the left of the message window, a network diagram shows three devices: PC1 (Dusan, 192.168.1.110/24), PC2 (Ognjen, 192.168.1.120/24), and a TabletPC (Dusan, 192.168.1.120/24). A red arrow points from PC1 to PC2, indicating the direction of the email communication.

MAIL BROWSER [X]

Mails

Compose Reply **Receive** Delete Configure Mail

	From	Subject	Received
1	dusan@vtsnis.com	Testiranje email	uto dec 9 2014 19:33:32

Message [X]

Reply

From: dusan@vtsnis.com Sent: uto dec 9 2014 19:33:32
To: ognjen@vtsnis.com
Subject: Testiranje email

Zdravo Ognjene,
Molim te odgovori mi cim primis ovaj email.
Pozdrav
Dusan
192.168.1.120/24 Pda.VTSNIS.COM

192.168.1.110/24
Dusan
PC-PT
PC1.VTSNIS.COM

192.168.1.120/24
Ognjen
PC-PT
PC2.VTSNIS.COM

2960-241 Switch1

TabletPC-F
192.168.1.120/24 PC3.VTSNIS.COM

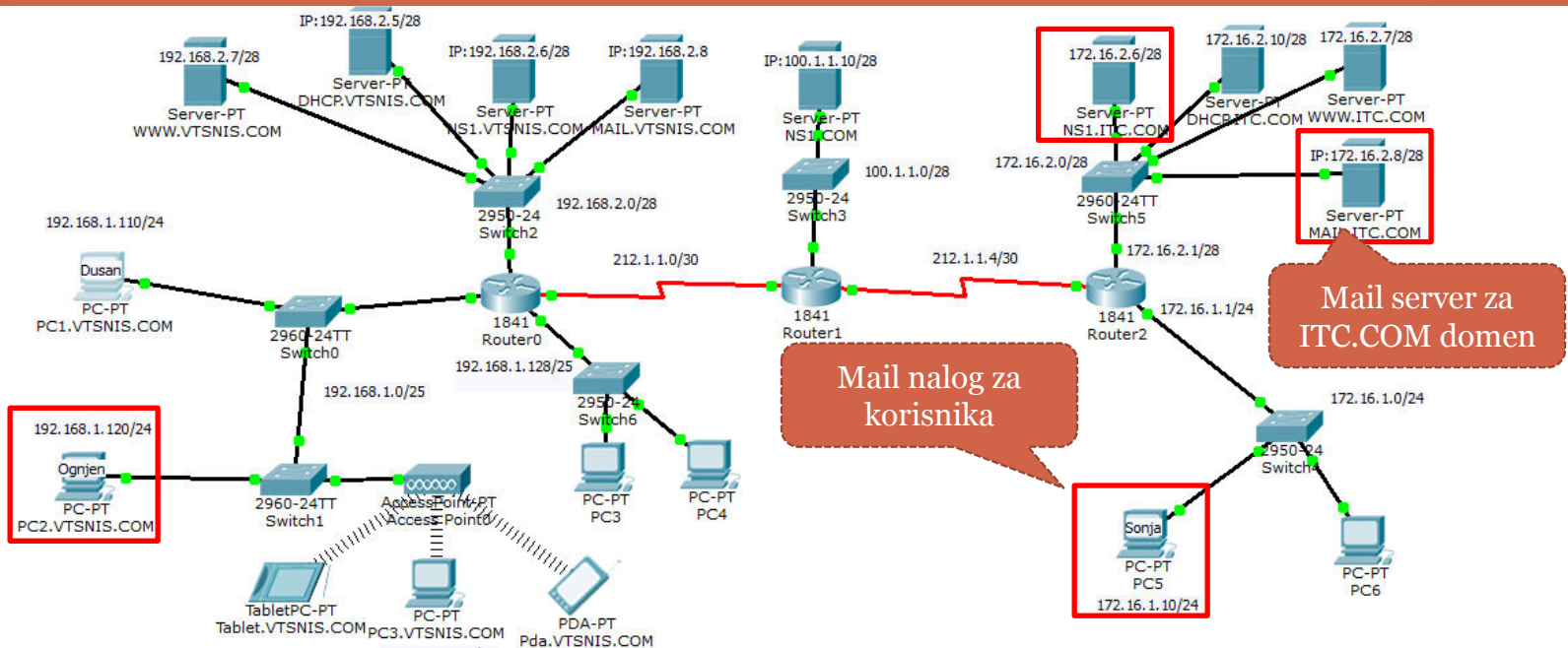
Email Servis

ZADATAK

Podesiti mail servis za domen ITC.COM, na osnovu podešavanja koja su odrađena na VTSNIS.COM domenu.

Kreirati na mail server korisnički nalog a na DNS server neophodna mapiranja.

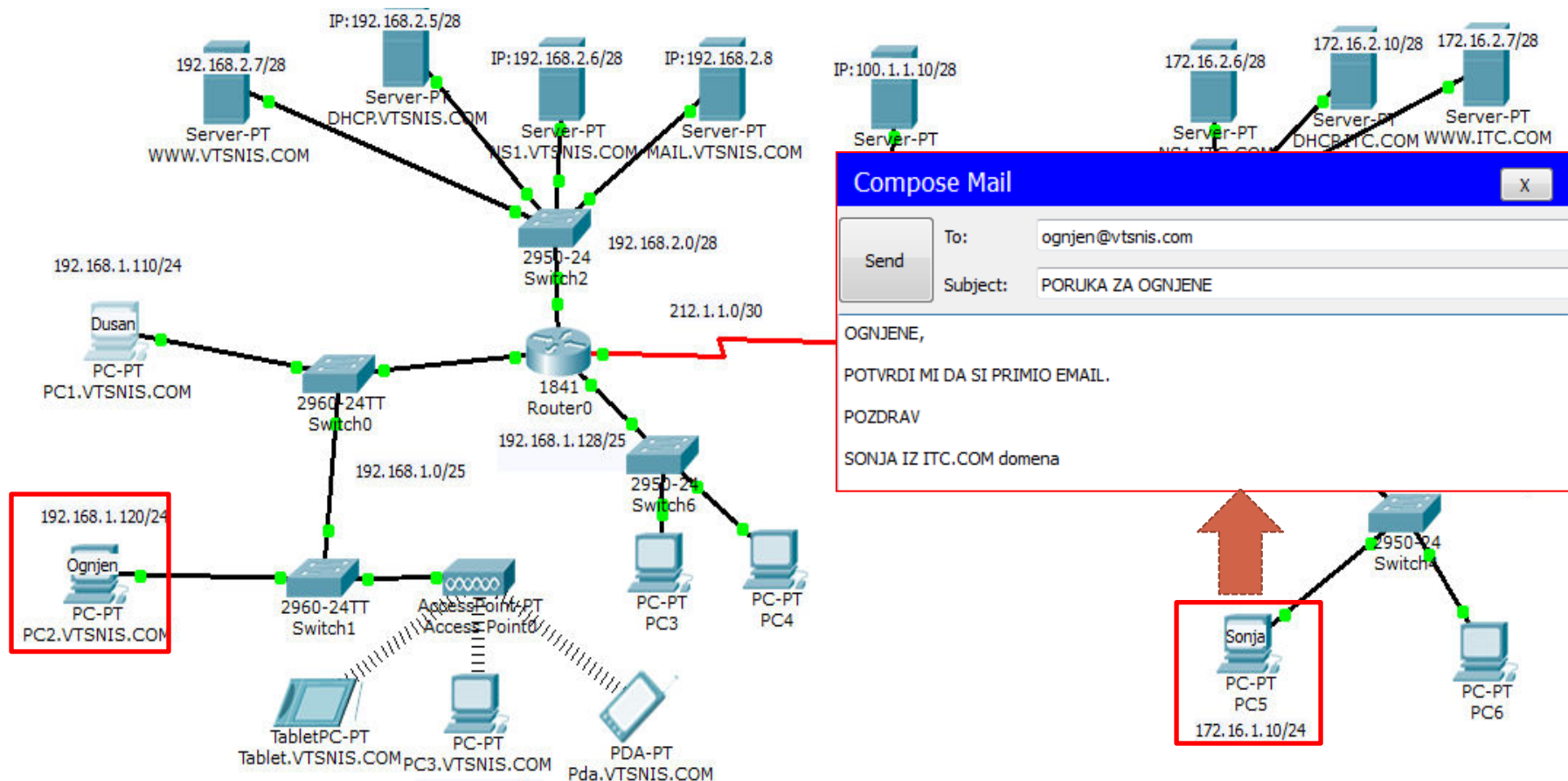
Testirati mail komunikaciju između korisnika (Sonja i Ognjen) koji imaju mail box u različitim domenima



Email Servis



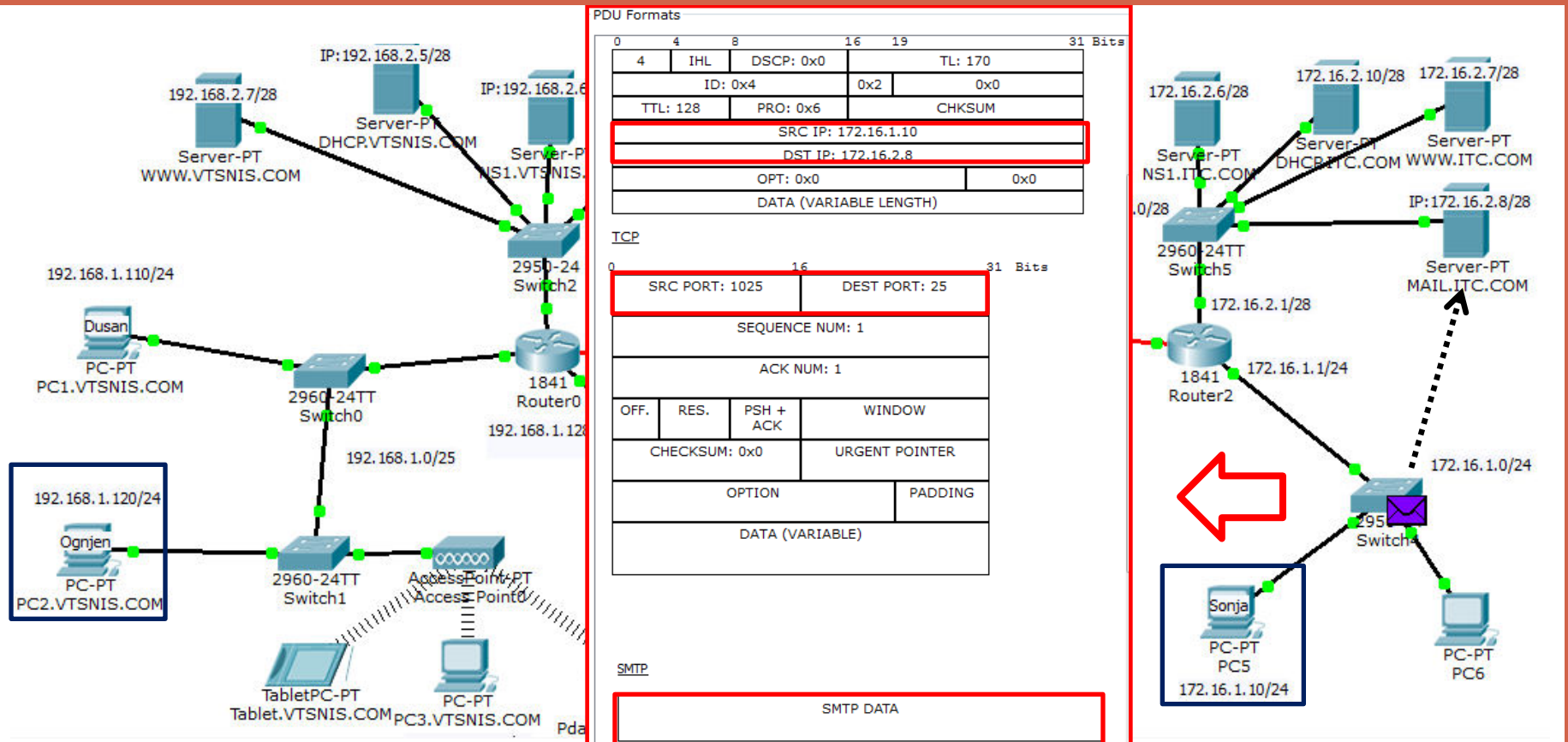
Simulacija slanja email poruke između korisnika u različitim domenima



Email Servis

Simulacija E-MAIL KOMUNIKACIJE

Prikaz SMTP poruke koja se šalje mail serveru na kome Sonja ima kreiran svoj mail box (MAIL.ITC.COM), poruka je namenjena korisniku koji mail box ima u drugom domenu

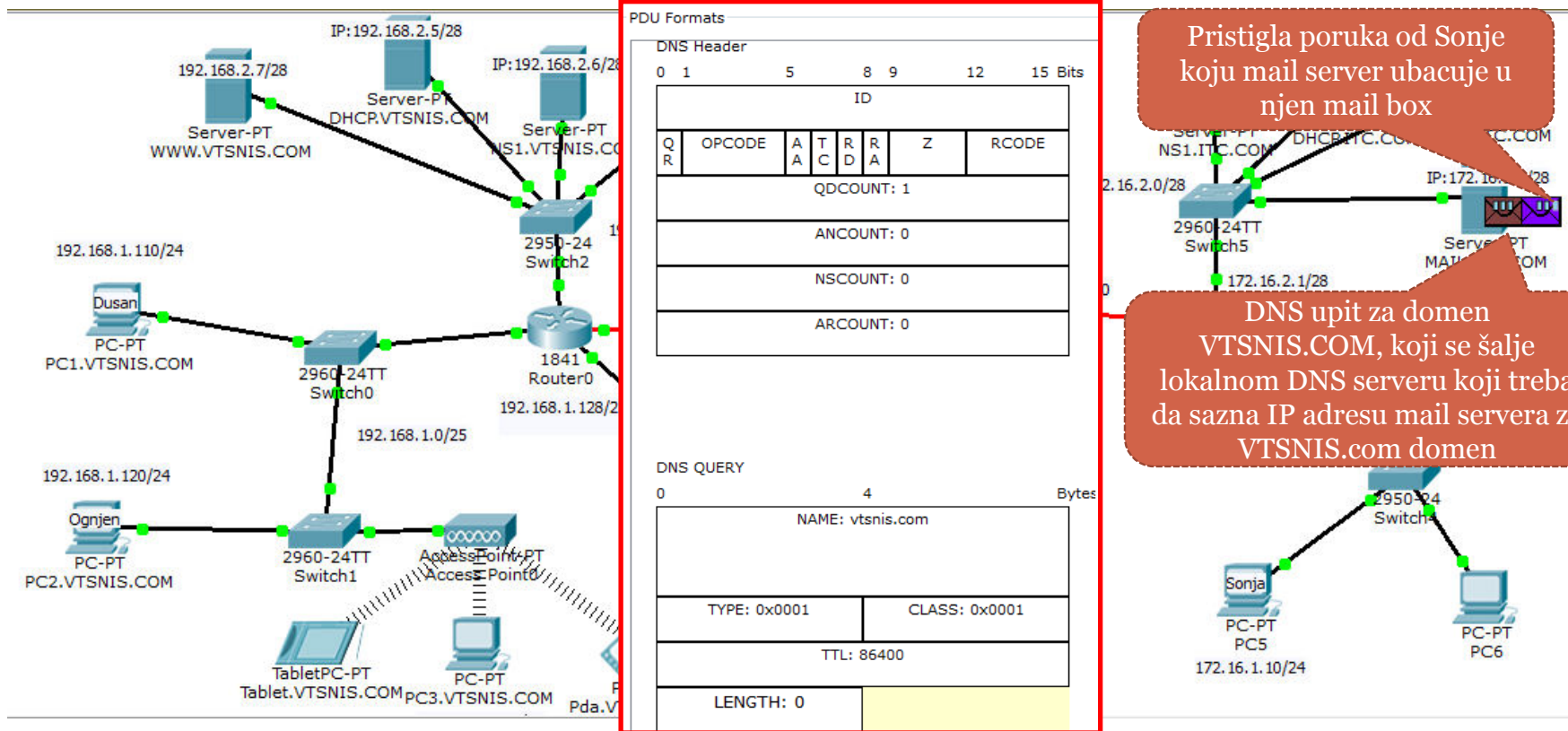


Email Servis



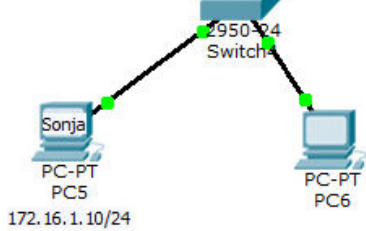
Simulacija E-MAIL KOMUNIKACIJE

Da bi mail server za domen ITC.COM prosledio poruku mail serveru za domen VTSNIS.COM, potrebno je da sazna njegovu IP adresu



Pristigla poruka od Sonje koju mail server ubacuje u njen mail box

DNS upit za domen VTSNIS.COM, koji se šalje lokalnom DNS serveru koji treba da sazna IP adresu mail servera za VTSNIS.com domen

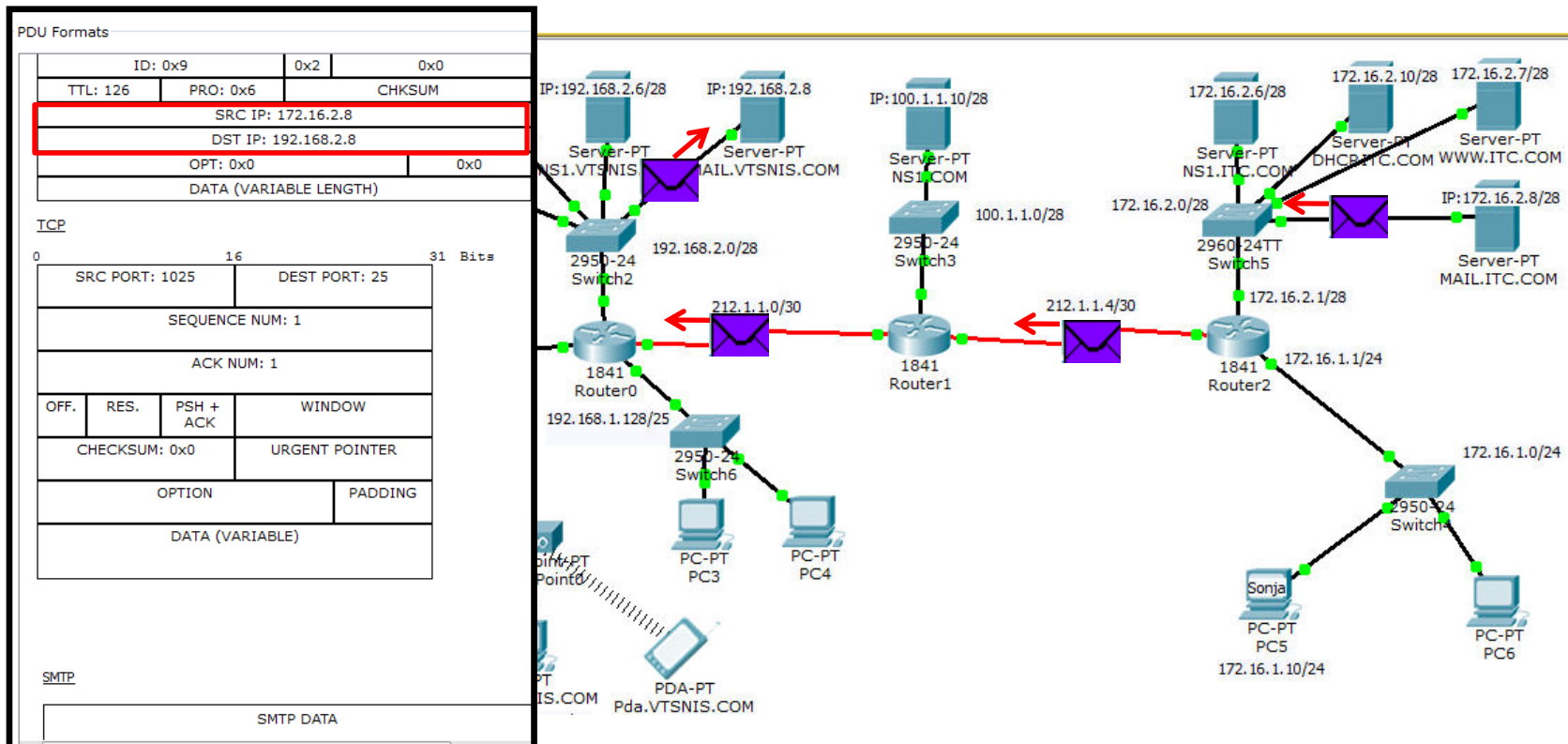


Email Servis



Simulacija E-MAIL KOMUNIKACIJE

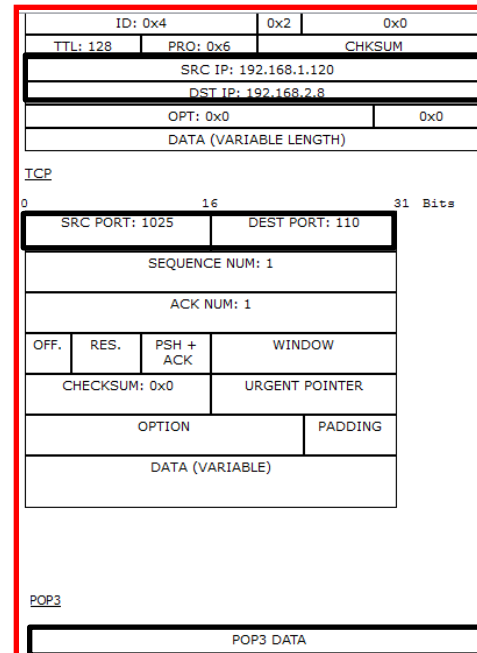
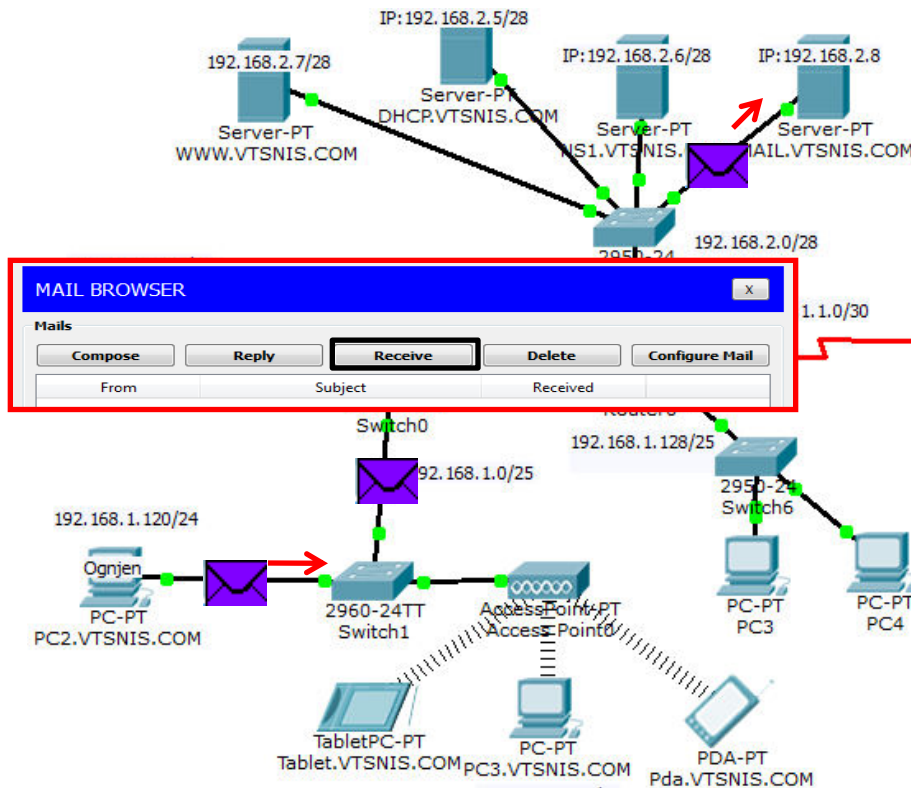
Poruka koju je poslala Sonja stiže na mail server na kome Ognjen kome je poruka namenjena ima svoj mail box nalog



Email Servis

Simulacija E-MAIL KOMUNIKACIJE

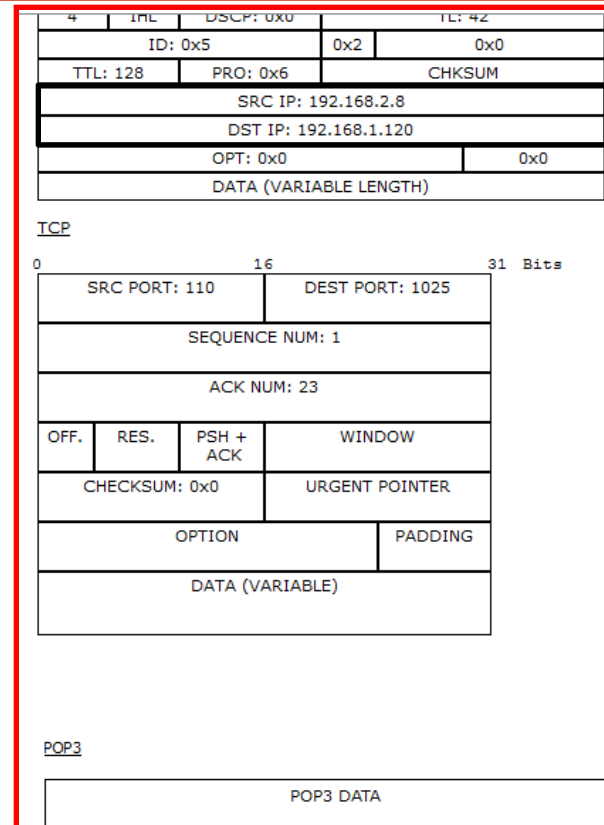
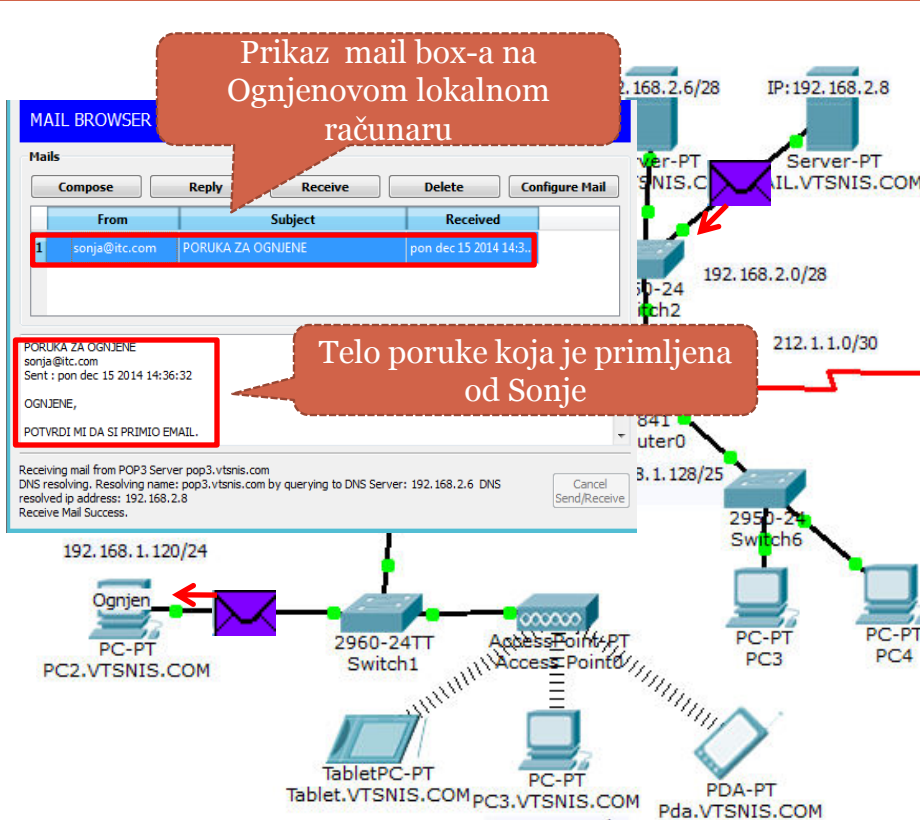
Korisnik Ognjen preko POP3 protokola proverava da li mu je stigla nova poruka u njegov mail box tako što u svoj mail browser pritisne RECEIVE dugme



Email Servis

Simulacija E-MAIL KOMUNIKACIJE

Prosleđivanje poruke sa mail box-a korisnika na lokalni računar preko POP3 protokola.



4	INL	DSCP: 0x0	TL: 42
ID: 0x5		0x2	0x0
TTL: 128	PRO: 0x6	CHKSUM	
SRC IP: 192.168.2.8			
DST IP: 192.168.1.120			
OPT: 0x0		0x0	
DATA (VARIABLE LENGTH)			

TCP

0		16		31 Bits	
SRC PORT: 110		DEST PORT: 1025			
SEQUENCE NUM: 1					
ACK NUM: 23					
OFF.	RES.	PSH + ACK	WINDOW		
CHECKSUM: 0x0			URGENT POINTER		
OPTION			PADDING		
DATA (VARIABLE)					

POP3

POP3 DATA

Email Servis

ZADATAK

Kreirati nalog na mail server za Marko (marko@itc.com) i Jelenu (jeka@vtsnis.com). Jelena radi za računarom PC3, a Marko za računarom PC6 i testirati email komunikaciju između ova dva korisnika

