

MREŽNI SERVISI

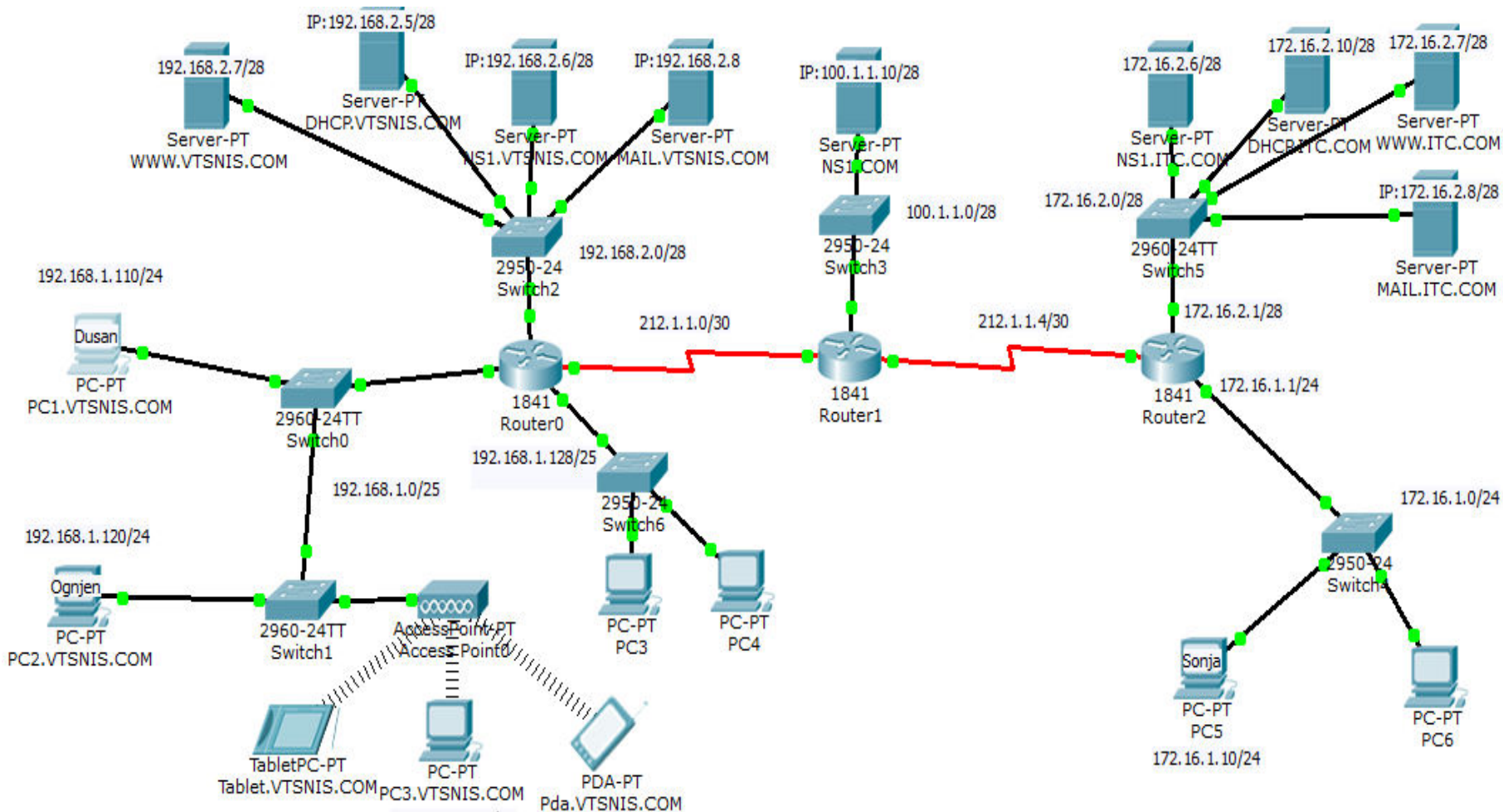


VTŠ NIŠ
STRUKOVNE STUDIJE
SAVREMENE RAČUNARSKE TEHNOLOGIJE

dr Dušan Stefanović
email:dusan.stefanovic@vtsnis.edu.rs
Visoka Tehnička škola Niš

KONTROLNE LISTE PROSTUPA (ACL)

LABORATORIJSKA VEŽBA BROJ 6

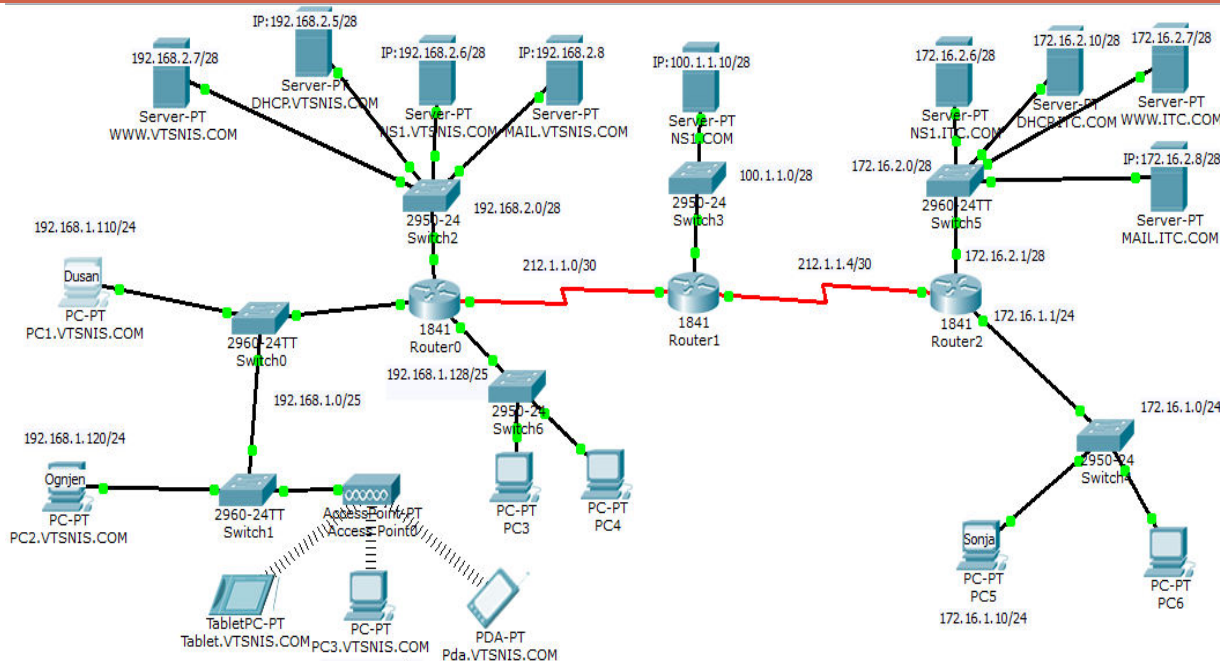


KONTROLA PRISTUPA



OPIS PROJEKTA

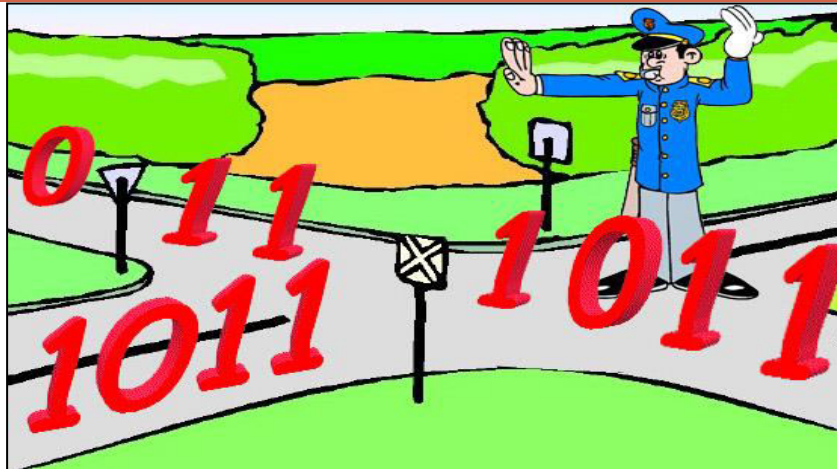
1. Zabranići uređaju pc1.vtsnis.com slanje ICMP echo request poruka ka serverima u VTSNIS.COM i ITC.COM domenu
2. Sprečiti računara za kojim radi Ognjen slanje email poruka.
3. Sprečiti sa računara za kojim radi Sonja pristup Web serveru www.vtsnis.com



KONTROLA PRISTUPA

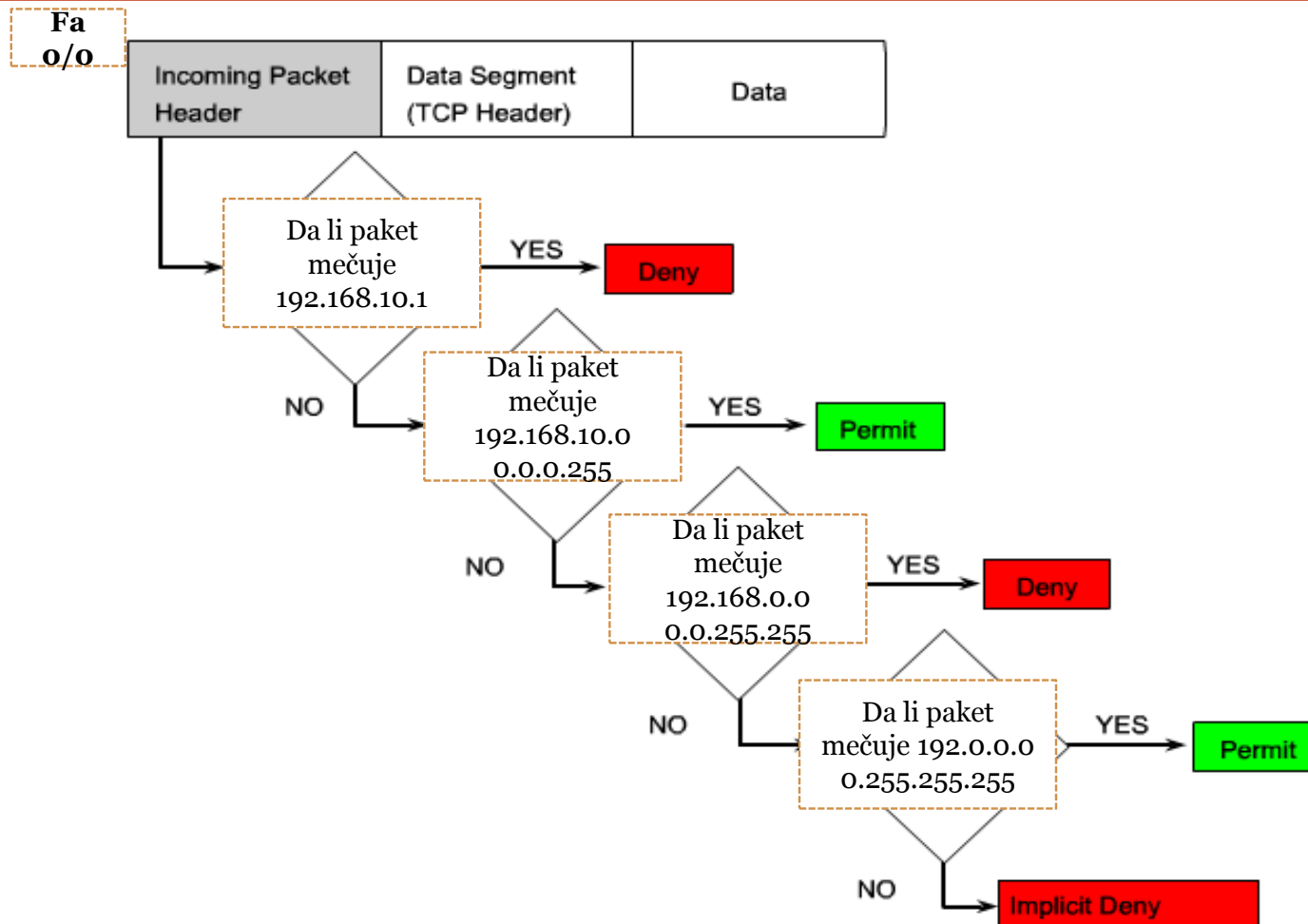
ACL - OSOBINE

- Ruter na osnovu pravila (filter rules) može da prosleđuje(permit) ili odbacuje(deny) pakete.
 - Filtriranjem paketa kontroliše se pristup mreži:
 - analiziraju se dolazni(incoming) i odlazni(outgoing) paketi
 - propuštaju se ili odbacuju paketi na osnovu definisanog kriterijuma
- ACL je lista sastavljena od **permit** ili **deny** iskaza, koji su poznati kao **access control entries (ACEs)** ili **ACL** iskazi



KONTROLA PRISTUPA

ALGORITAM RADA ACL LISTE



KONTROLA PRISTUPA



PRIMENA ACL



Jedna ACL lista po interfejsu, smeru i protokolu

Na dva interfejsa i dva Layer 3 protokola, mogu da se konfiguriraju 8 nezavisnih ACL lista

**Jedna ACL lista po protokolu (IPv4 ili IPv6)
Jedna ACL lista po smeru (IN ili OUT)
Jedna ACL lista po interfejsu (FastEthernet o/o)**

KONTROLA PRISTUPA

EXTENDED ACL



Extended ACLs can filter on:

- IZVORIŠNA ADRESA
- ODREDIŠNA ADRESA
- PROTOKOL
- PORT

```
access-list 114 permit tcp 192.168.20.0 0.0.0.255 any eq telnet
access-list 114 permit tcp 192.168.20.0 0.0.0.255 any eq ftp
access-list 114 permit tcp 192.168.20.0 0.0.0.255 any eq ftp-data
```

```
access-list 114 permit tcp 192.168.20.0 0.0.0.255 any eq 23
access-list 114 permit tcp 192.168.20.0 0.0.0.255 any eq 21
access-list 114 permit tcp 192.168.20.0 0.0.0.255 any eq 20
```

KONTROLA PRISTUPA

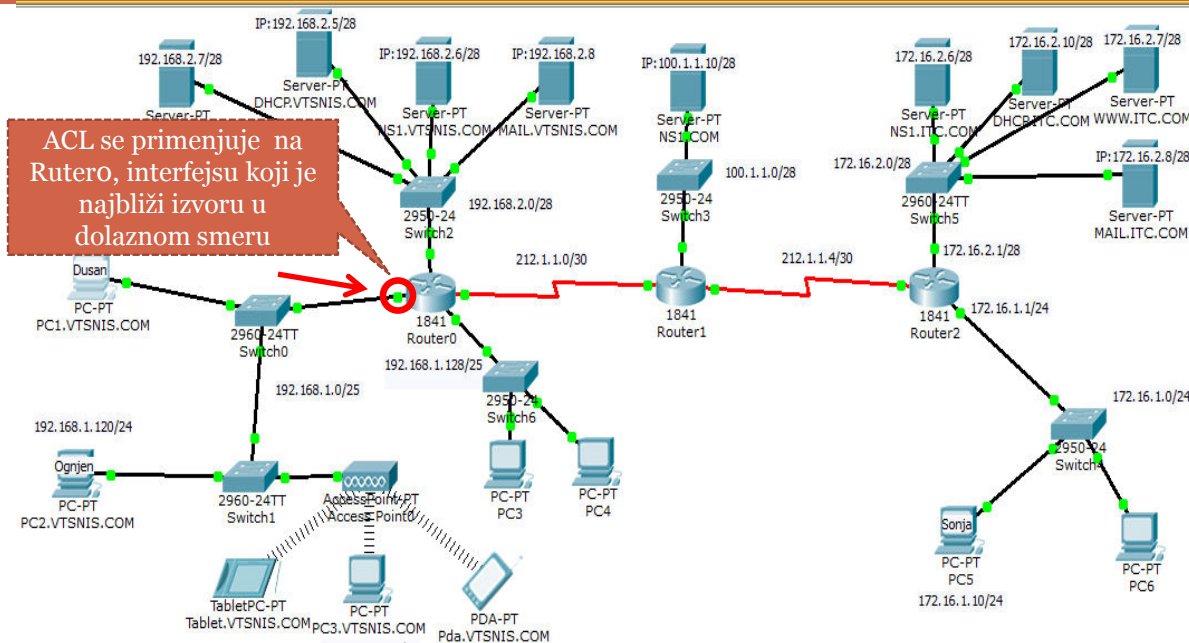


FILTRIRANJE ICMP SAOBRAĆAJA

Zabraniti uređaju pc1.vtsnis.com slanje ICMP echo request poruka ka serverima u VTSNIS.COM i ITC.COM domenu

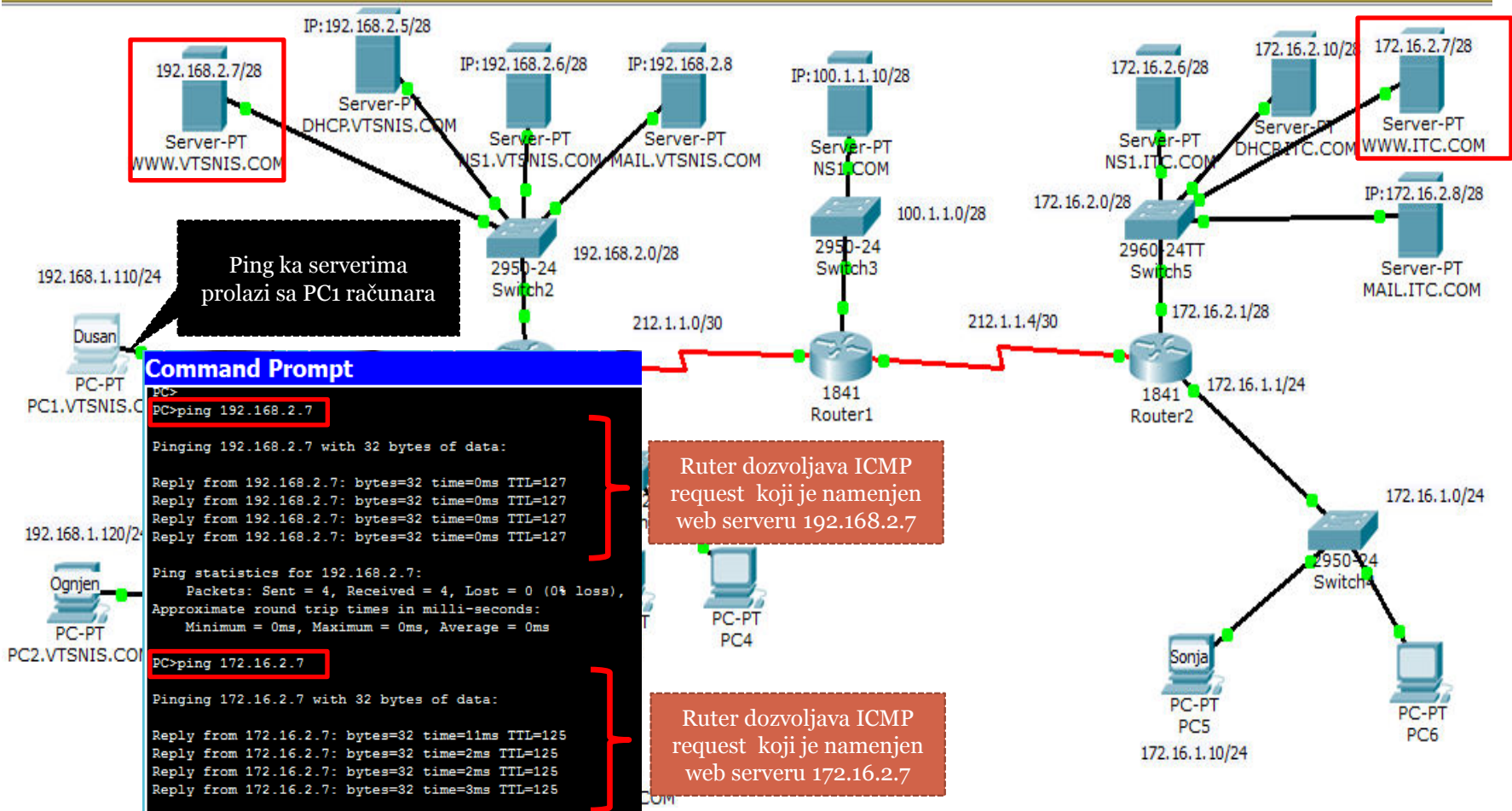
Potrebno je kreirati proširenu (extended) ACL listu kojom će se selektovati ICMP saobraćaj koji generiše pc1 ka mrežama gde se nalaze serveri.

ACL listu potrebno je primeniti što bliže izvoru (pc1)



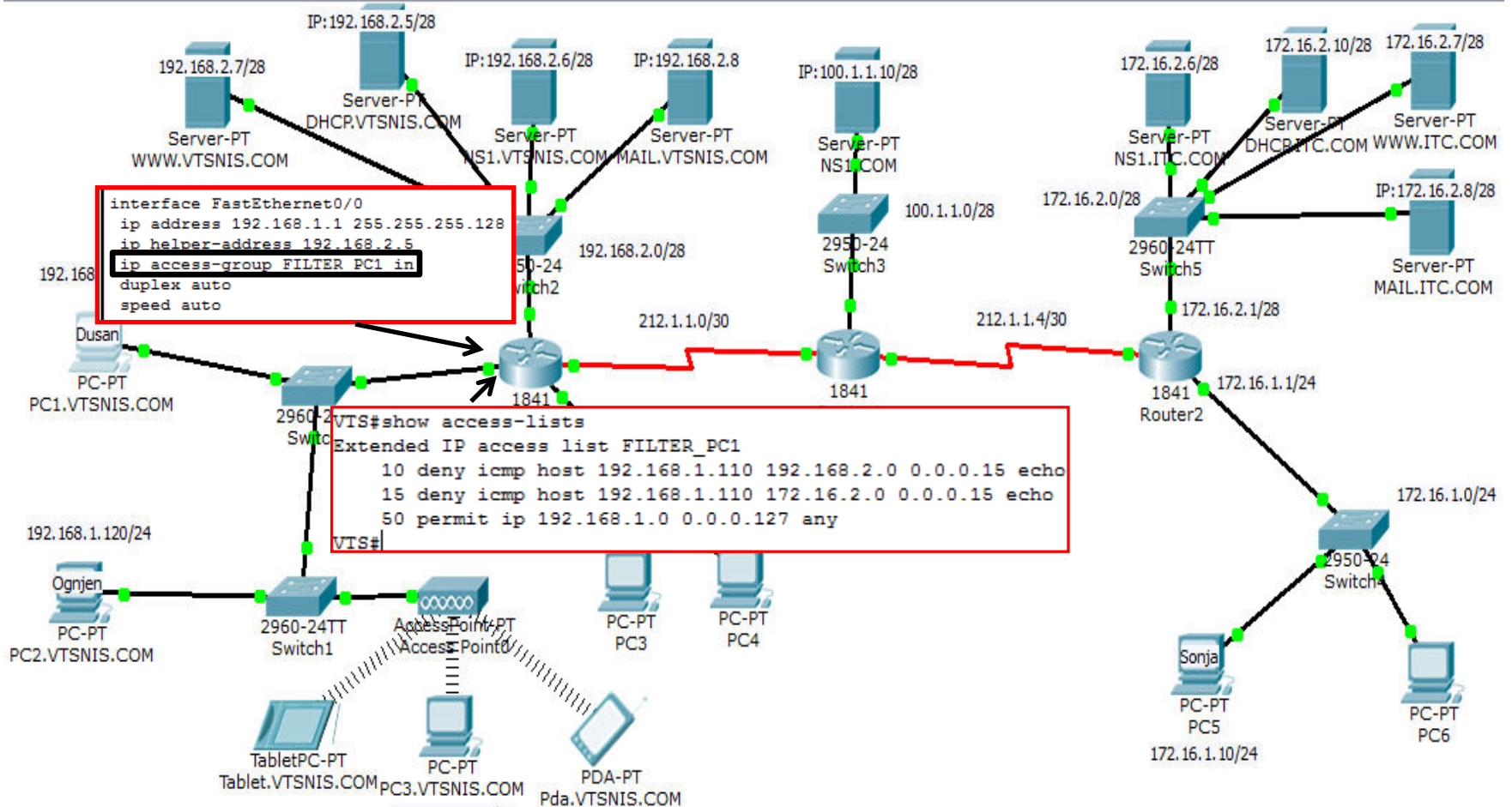
KONTROLA PRISTUPA

TESTIRANJE KOMUNIKACIJE PRE PRIMENE ACL



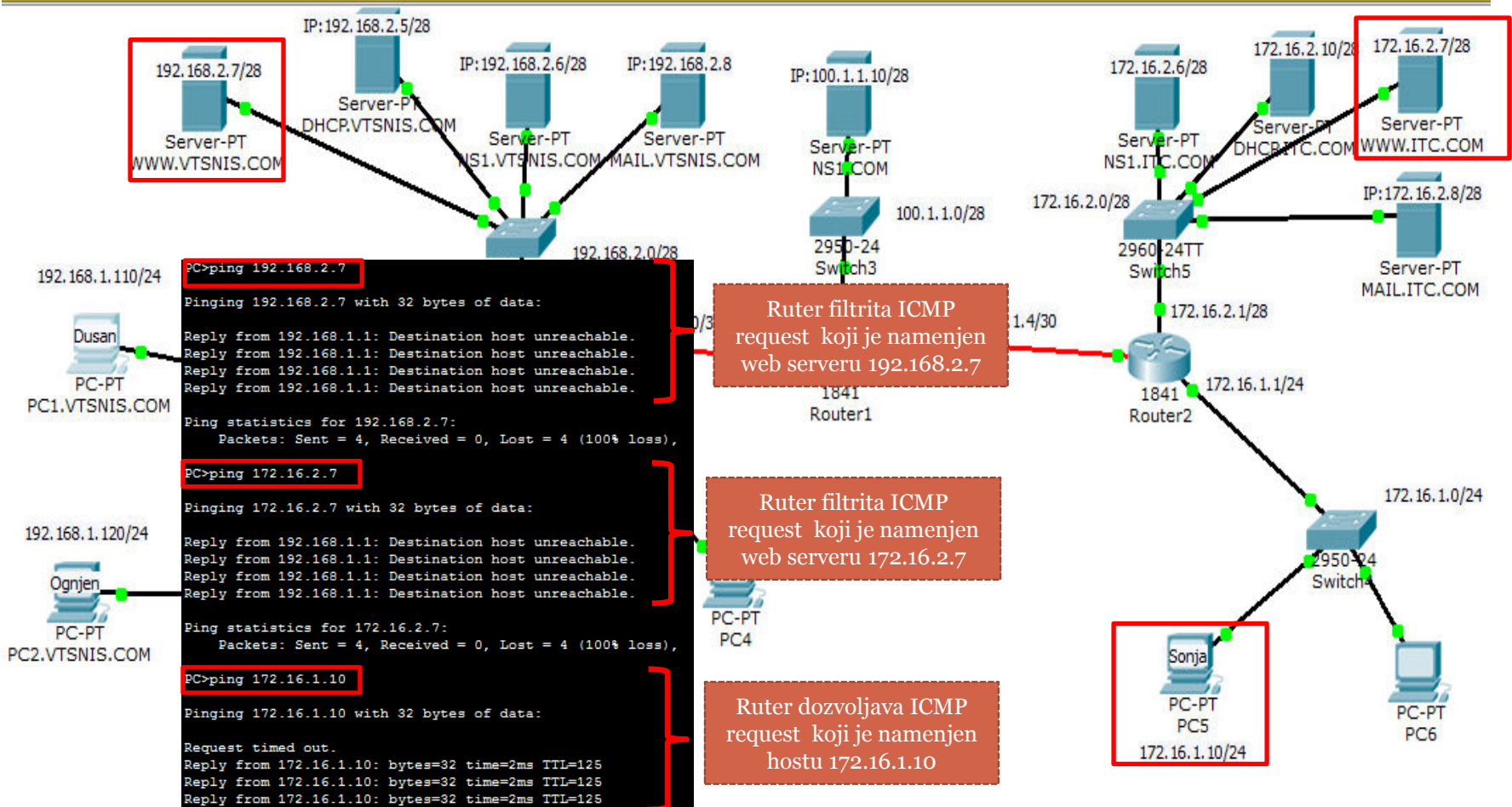
KONTROLA PRISTUPA

KONFIGURACIJA ACL NA RUTERU



KONTROLA PRISTUPA

TESTIRANJE KOMUNIKACIJE POSLE PRIMENE ACL



KONTROLA PRISTUPA

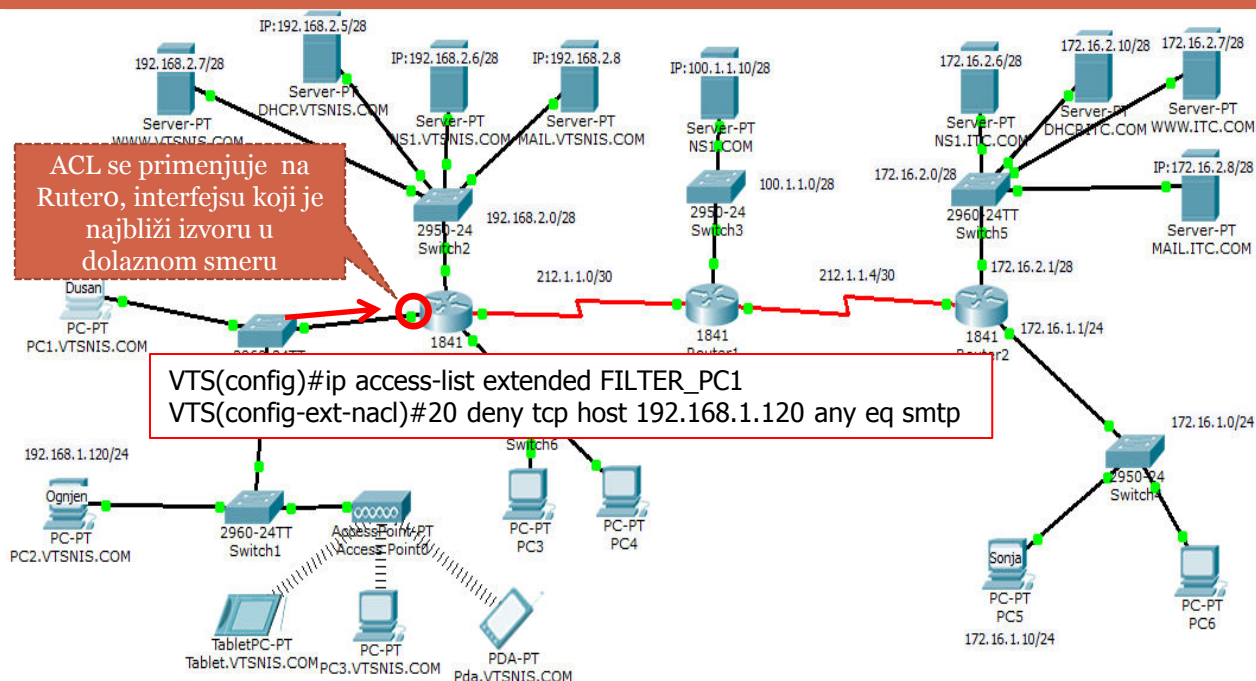


FILTRIRANJE SMTP SAOBRAĆAJA

Sprečiti računar za kojim radi Ognjen slanje email poruka

Na postojeću (extended) ACL listu FILTER_PC1 kreirati unos koji će zabraniti slanje SMTP saobraćaja sa računara PC2

Tetirati ACL unos tako što ćete pokušati slanje email poruke sa računara PC2 i PC1



KONTROLA PRISTUPA



ZADATAK

Sprečiti sa računara za kojim radi Sonja pristup Web serveru www.vtsnis.com

