

SLOJ VEZE (DATA LINK LAYER)

Predmet: Aktivni mrežni uređaji

Predavač: dr Dušan Stefanović

Informacije o predmetu

Студијски програм: MKT

Статус предмета: Obavezni

Семестар: I

Број часова: 3 + 2 + 0

Број ЕСПБ: 6

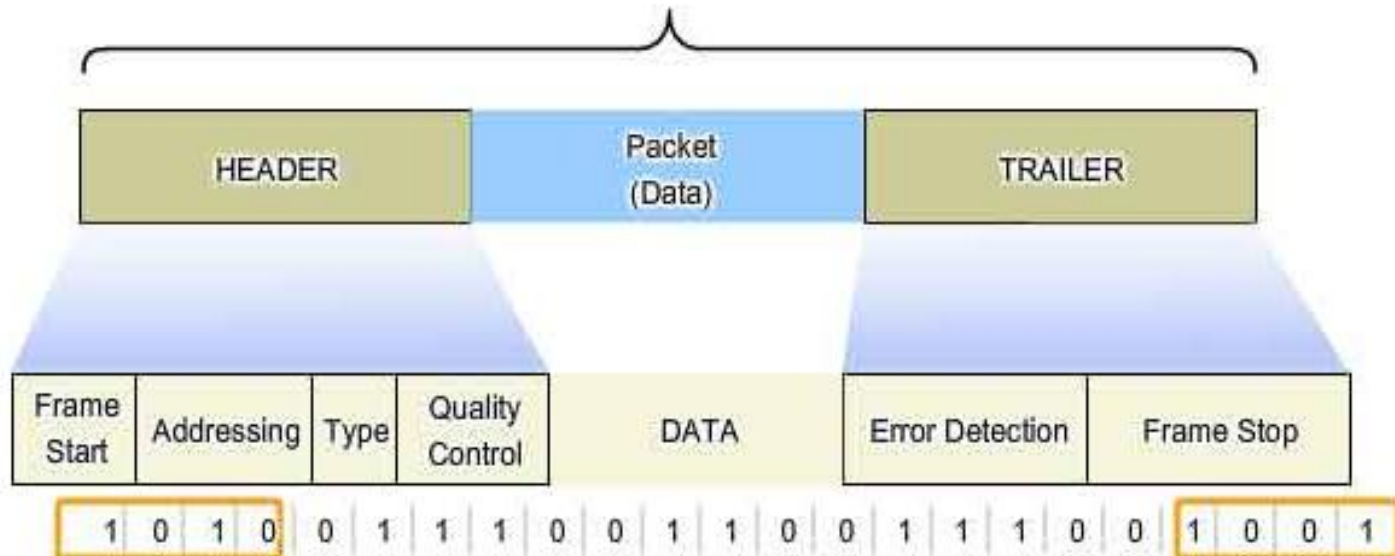
SLOJ VEZE (DATA LINK LAYER)

FUNKCIJE

- 1) Uokviravanje
- 2) Fizičko adresiranje
- 3) Kontrola grešaka
- 4) Kontrola prisupa medijumu

PROCESIRANJE OKVIRA

- Data link layer pakuje podatke u frejm
- Priprema paket za transport kroz lokalni medijum tako što doda odgovarajuće podatke u heder, a na kraju FCS polje i stop bite koji označavaju kraj frejma



PRINCIPI ETHERNET PROTOKOLA

Istovremeni pristup više uređaja deljenom fizičkom medijumu

- Uređaji su **jedinstveno adresirani**
- CSMA/CD

Uređaji “**slušaju**” aktivnost na medijumu

Kada je medijum slobodan, šalje se frejm podataka i prati se da li dolazi do **kolizije**

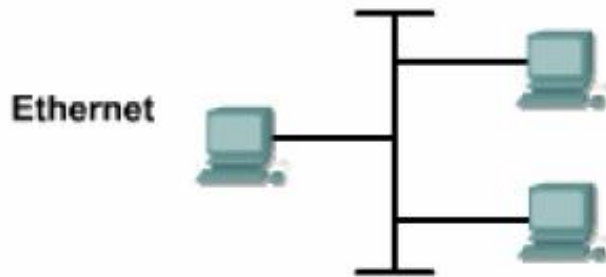
U slučaju kolizije

- slanje okvira se smatra neuspešnim
- pokušava se ponovo posle određenog slučajno izabranog kratkog vremenskog intervala

Prvi Ethernet standard je objavio 1980. konzorcijom Digital Equipment Company, Intel, and Xerox (DIXverzija Etherneta).

Ethernet je objavljen kao otvoren standard

MEDIA ACCESS CONTROL (MAC)



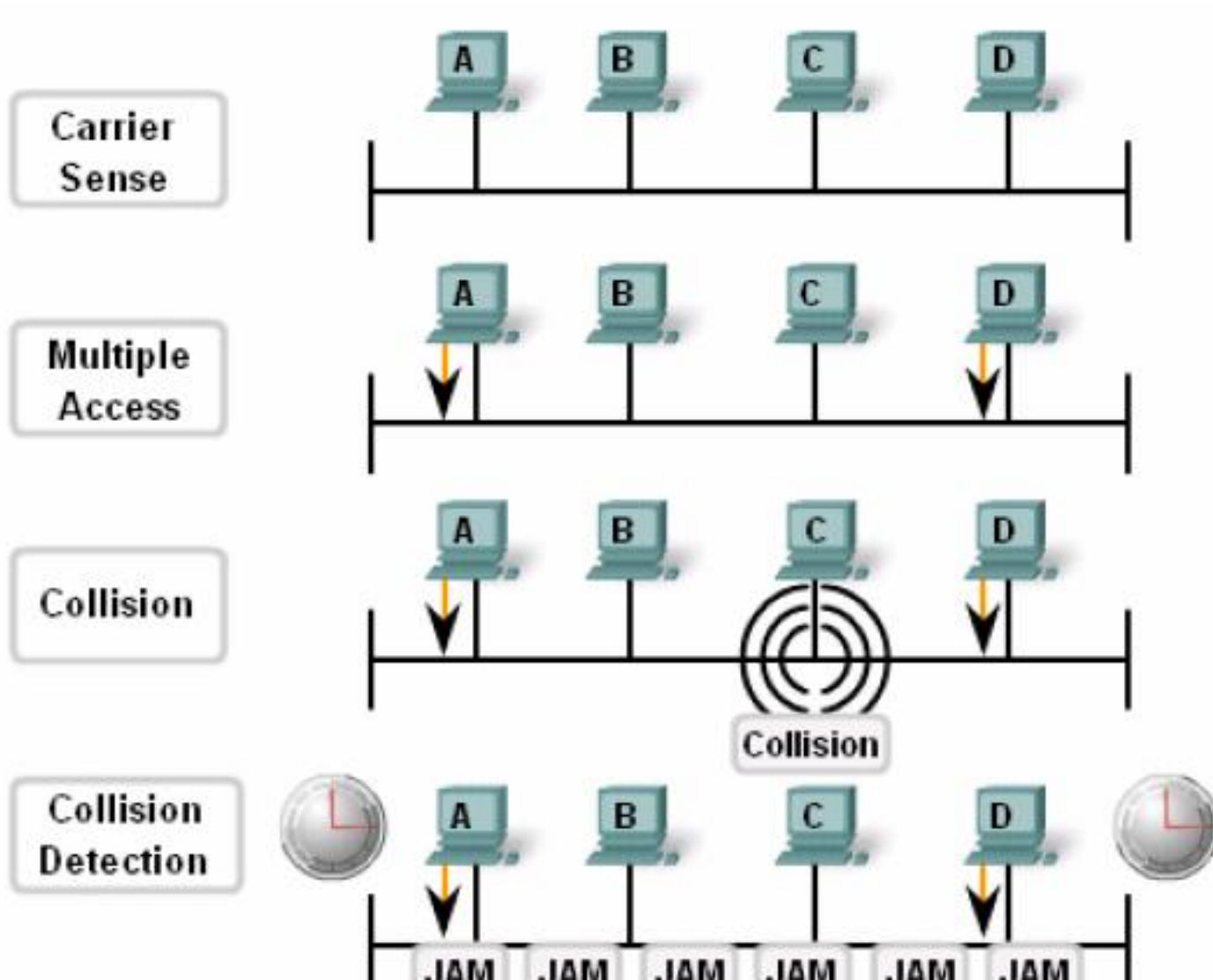
MAC je kontrola pristupa deljenom medijumu.

Postoje dve kategorije tehnike kontrole pristupa medijumu:

- **Deterministički**
(npr: Token Ring, FDDI)
- **Nedeterministički**
(npr: Ethernet)



Carrier Sense Multiple Access with Collision Detection (CSMA /CD) ALGORITAM



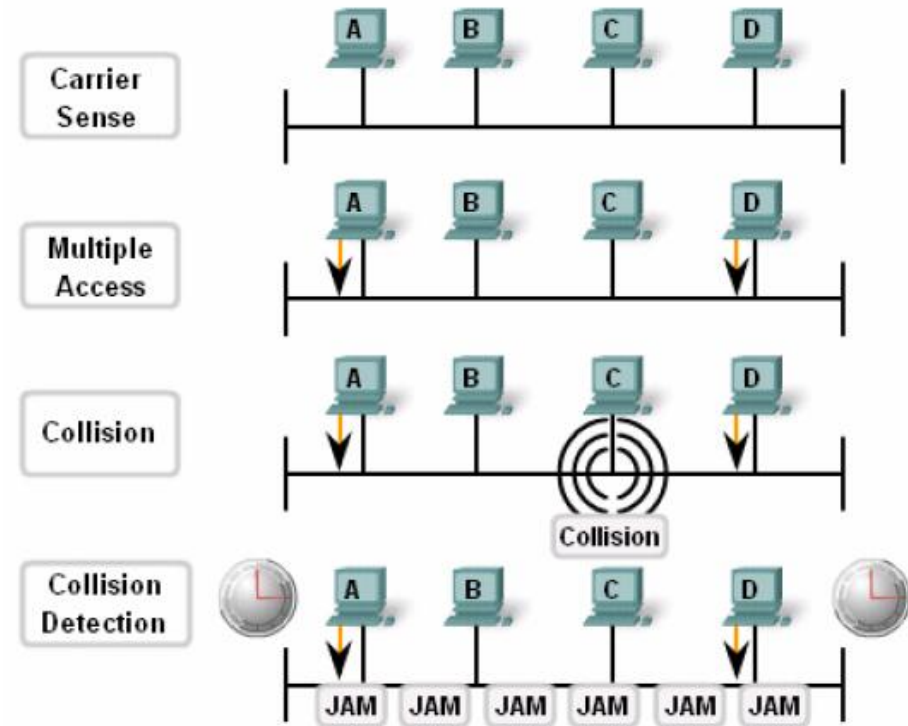
KOLIZIJA

Do kolizije dolazi kada dva ili više mrežna adaptera (uređaja) krenu sa slanjem poruka na isti medijum u istim ili veoma bliskim vremenskim intervalima.

- Mrežni adapteri detektuju kolizije kao **neočekivane naponske nivoe** na medijumu
- Kada dođe do kolizije, svaki uređaj čiji su okviri u koliziji emituje *jam signal*.
- Startuje se ***backoff algoritam kojim*** mrežni adapter koji je bio u koliziji čeka neko slučajno određeno vreme da ponovo pokuša da pošalje okvir.

Većina kolizija se dešava tokom slanja početka okvira (Preamble polja)

Jam signal ima 32 bita i obično je u obliku niza nula i jedinica koje se smenjuju.



ETHERNET TIMING

Bit Time - Bitsko vreme

- vreme potrebno za slanje jednog bita
- obrnuto proporcionalno brzini prenosa
- Gruba procena
 - 20.3 cm je put koji pređe signal kroz UTP kabl za jednu nanosekundu.

Ethernet Speed	Bit time
10 Mbps	100 ns
100 Mbps	10 ns
1000 Mbps = 1 Gbps	1 ns
10,000 Mbps = 10 Gbps	.1 ns

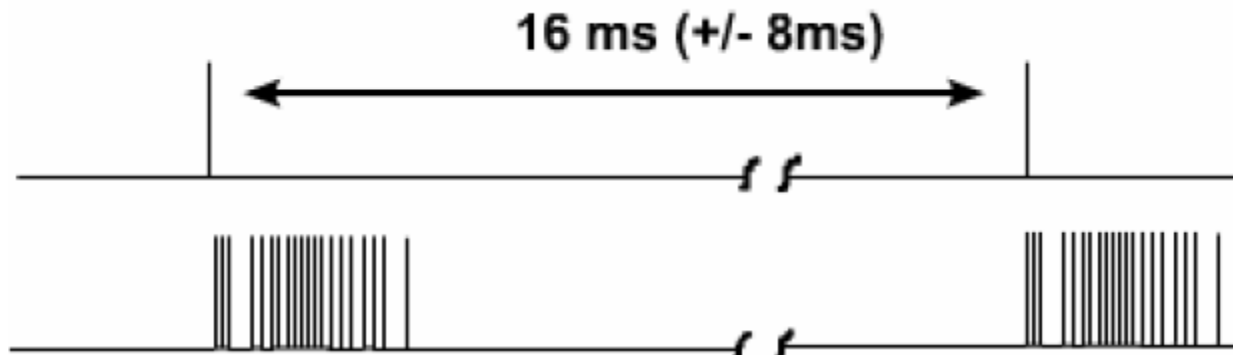
Ethernet Auto-Negotiation

U 10BASE-T (10 Mbps) mrežni adapteri šalju jedan impuls svakih 16 milisekundi, kako bi utvrdili da li je mrežni adapter sa kojim su povezani aktivan.

Taj impuls se zove *Normal Link Pulse (NLP)*.

Kod bržih verzija Etherneta (100Mbps i brži) NLP je zamenjen nizom impulsa koji se zovu *Fast Link Pulse (FLP) burst* koji se šalje u istim intervalima kao NLP, kako bi stari adapteri imali informaciju o tome da je susedni adapter aktivan.

U FLP nizu je informacija o mogućnostima datog adaptera o brzini i vrsti dupleksa.



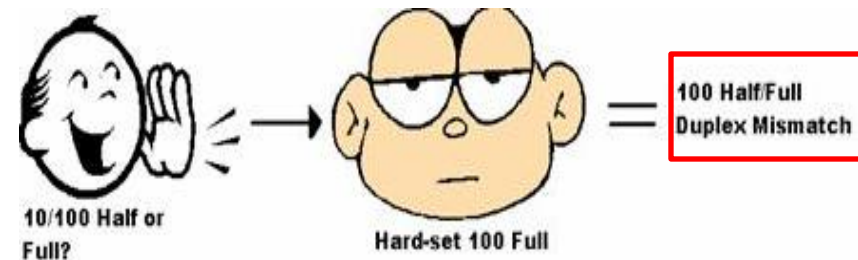
AUTO-NEGOTIATION

- Nakon što oba adaptera pošalju vrstu tehnologije koju podržavaju, komunikacija se nastavlja na tehnologiji najviših performansi koja je zajednička za oba adaptera
- Ako dođe do prekida u komunikaciji, po ponovnom uspostavljanju veze uređaji pokušavaju da se povežu onom brzinom koja je poslednju put dobijena mehanizmom pregovaranja (autonegotiation).
- Ako to ne uspe, ponovo se pokreće proces pregovaranja.

AUTOMATSKO PREGOVARANJE



RUČNO SETOVANJE

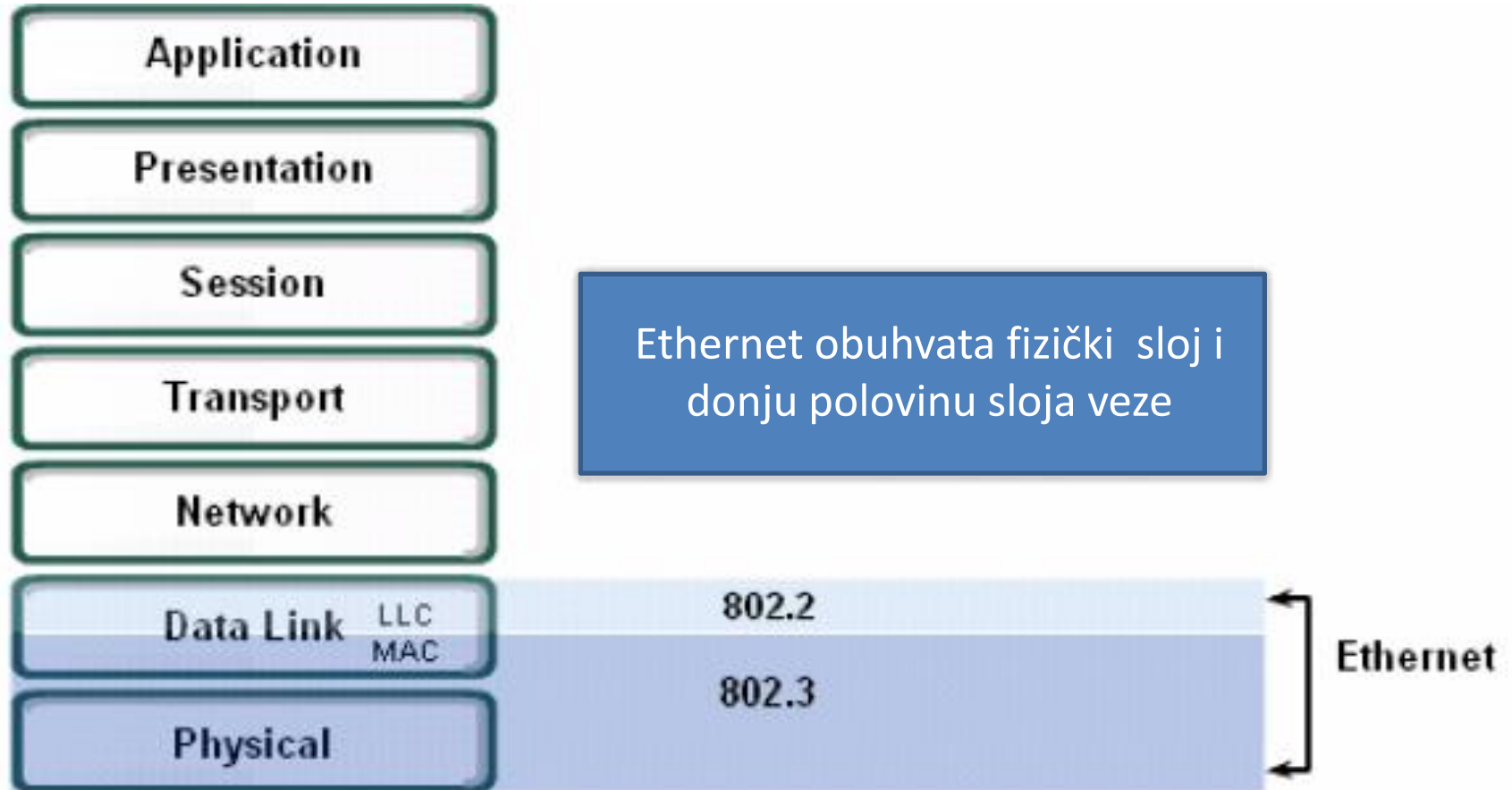


ETHERNET STANDARDIZACIJA – 802.3

1985, IEEE komitet za standarde za LAN i MAN mreže je objavio standard za Ethernet 802.3.

- IEEE 802.3 standard opisuje prvi i donju polovinu drugog sloja OSI modela.
- Sve mrežne kartice danas rade i sa Ethernet i sa 802.3 okvirima (frames)
- Suštinski, Ethernet i IEEE 802.3 su isti standardi.
- 1995, IEEE je objavio standard za 100-Mbps Ethernet.
- 1 Gbps Ethernet je objavio IEEE 1998. i 1999.
- Svi ovi standardi su kompatibilni sa originalnim Ethernet standardom.
- Ethernet okvir može da se pošalje sa starog koaksijalnog segmenta i da nepromenjen prođe kroz različite Ethernet segmente(100Mbps, 1Gbps,...)

Ethernet u TCP/IP



ETHERNET SLOJEVI

- L1 – Fizički sloj

- prenosni medijum – koaksijalni kabl, UTP, optički kablovi, radiotalasi
- konektori – oblik, broj i raspored pinova
- elektromagnetne osobine signala – napon, struja, talasne dužine, jačina signala...
- kodovanje i modulacija – pretvaranje nula i jedinica u signale

Dva podsloja u L2 sloju:

- *MAC – Media Access Control*

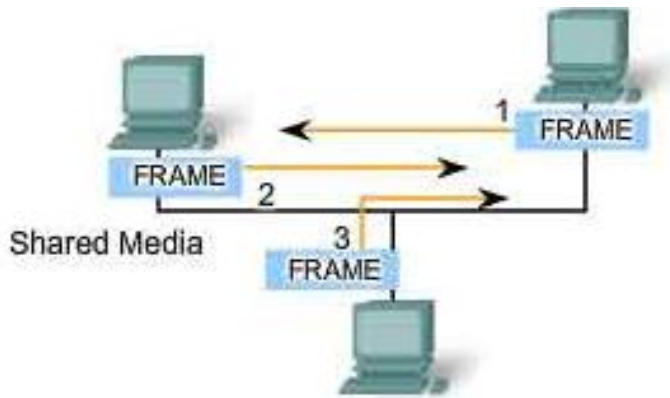
- pristup medijumu (arbitraža) – CSMA/CD
- adresiranje - MAC adrese od 6 bajta
- kontrola greške – FCS – *Frame Check Sequence*

- *LLC - Logical Link Control*

- multipleksiranja i enkapsulacija protokola višeg sloja (3. sloja)

ADRESIRANJE NA 2. SLOJU

- Deljeni medijum zahteva jedinstveno adresiranje
- MAC adrese - fizičke adrese
- Upisane su u ROM na mrežnim karticama (Burned-In Addresses - BIA)
- Globalno jedinstvene 6 bajtova dugačke
 - 3 bajta za identifikator proizvođača (OUI)
 - 3 bajta za jedinstveni identifikator proizvedene kartice



STRUKTURA ETHERNET FREJMA

IEEE 802.3 (Original)

Preamble 7	SFD 1	Destination 6	Source 6	Length 2	Data and Pad 46 – 1500	FCS 4
----------------------	-----------------	-------------------------	--------------------	--------------------	----------------------------------	-----------------

IEEE 802.3 (Revised 1997)

Bytes

Preamble 7	SFD 1	Destination 6	Source 6	Length/ Type 2	Data and Pad 46 – 1500	FCS 4
----------------------	-----------------	-------------------------	--------------------	---------------------------	----------------------------------	-----------------

Podaci koji ulaze u FCS kalkulaciju

ETHERNET POLJA

- **Preambula**

10101010 10101010 10101010 10101010 10101010 10101010 10101010

- niz nula i jedinica koje se smenjuju
- služe za sinhronizaciju prijemne i predajne strane.

- **SFD - *Start Frame Delimiter***

- sledi nakon preambule
- dužine 1 oktet
- sastoji se od sekvence bita: 10101011.

- **Destination i Source**

- MAC adrese odredišta i pošiljaoca okvira

ETHERNET POLJA

- Data

- U Data polje su enkapsulirani podaci i zaglavlja viših slojeva
- MTU *Maximum Transmission Unit* – *maksimalna dužina data polja*
- MTU = 1500 bajta
- Minimalna dužina je 46 bajta

- PAD polje

- Ako je Data kraće od 46 bajta, dopunjava se dodatnim bitima – PAD polje

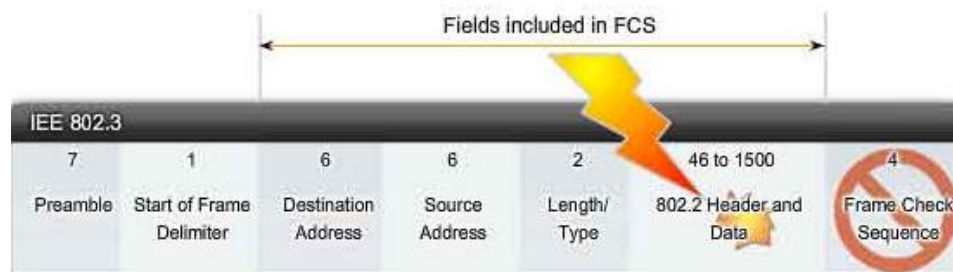
- 802.3 - Polje Length/Type

- kada je vrednost manja od 0x600 (hex), onda je značenje Length u suprotnom je značenje Type
- Ako polje znači Length, mora da postoji 802.2 zaglavlje kako bi se odredio protokol 3. sloja kojem se prosleđuju informacije

ETHERNET POLJA

Frame Check Sequence

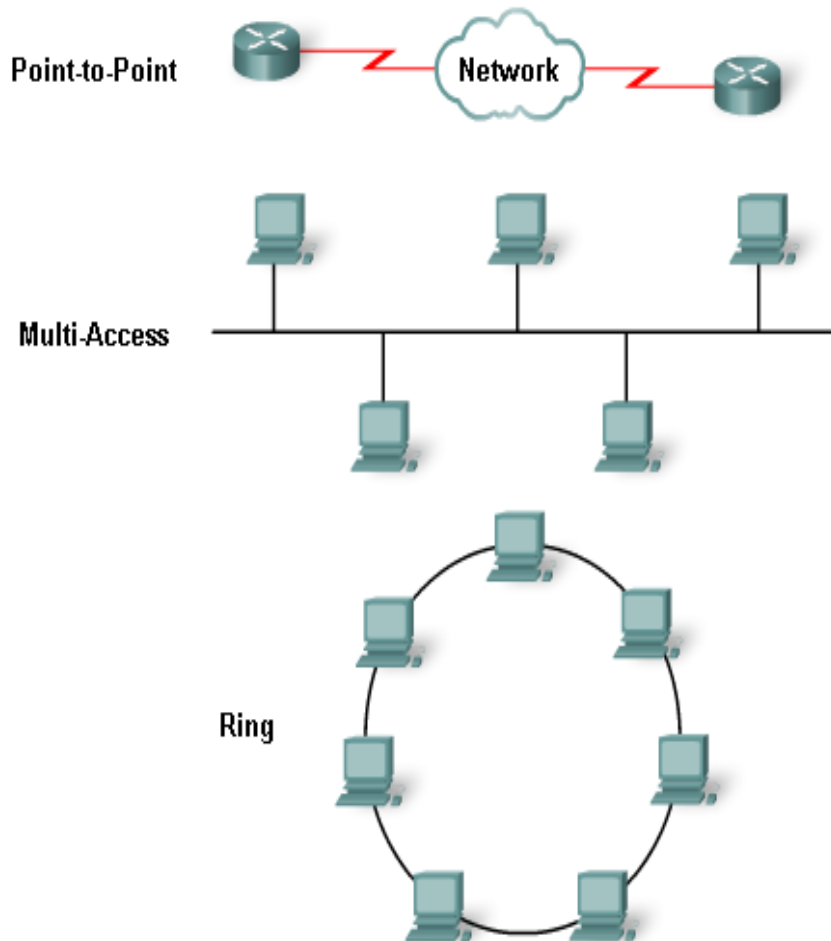
- Načini na koje može da se izračuna Frame Check Sequence (FCS) polje:
 - Cyclic Redundancy Check (CRC)
 - Dvodimenziona parnost
 - Internet checksum
- FCS u Ethernet tehnologiji 4-oktetna CRC vrednost
- Bilo koja promena jednog bita u okviru će promeniti i FCS polje, tako da će prijemna strana moći da detektuje grešku u prenosu okvira
- Greška se ne može ispraviti, već se paket odbacuje
- Nije moguće razlikovati promenu u FCS polju ili u nekom drugom delu okvira



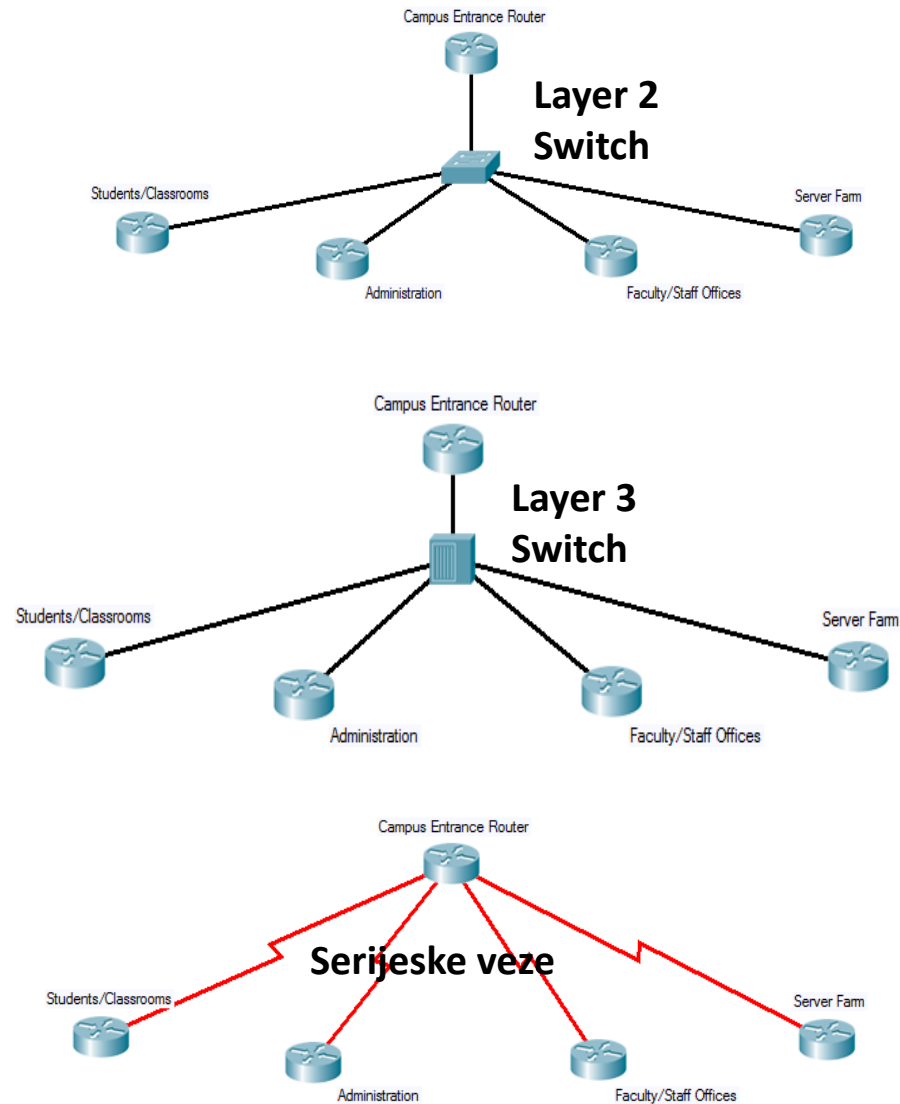
PROCESIRANJE OKVIRA

- Kada okvir dođe do određene mrežne kartice, **kartica poredi** destinacionu MAC adresu sa MAC adresom koja je upisana u mrežnu karticu
- Ukoliko su destinaciona MAC adresa i MAC adresa kartice identične ili ako je destinaciona MAC adresa neka od specifičnih MAC adresa (broadcast, multicast), okvir se prima i prosleđuje višem sloju na obradu
- U suprotnom, okvir se odbacuje i tom prilikom se procesor uređaja **ne obaveštava** o tome
- Svi uređaji povezani na Ethernet mrežu **imaju svoju MAC adresu** (radne stanice, ruteri, svičevi, printeri,...)

LOGIČKA TOPOLOGIJA



FIZIČKA TOPOLOGIJA

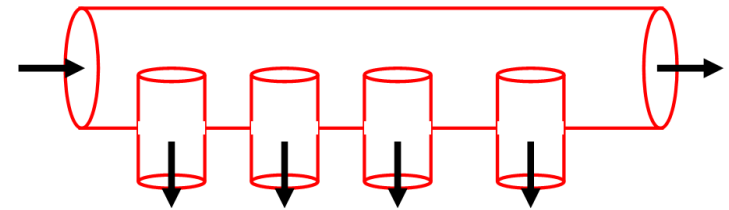
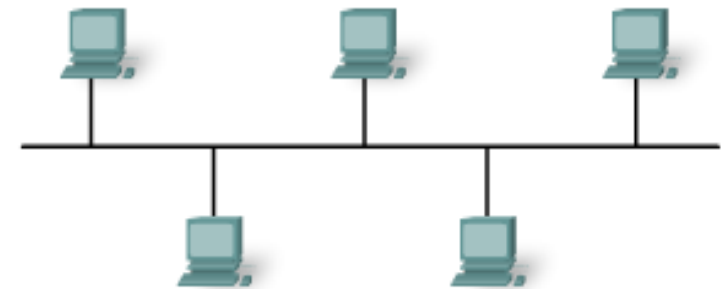


PRISTUP MEDIJUMU

Point-to-Point

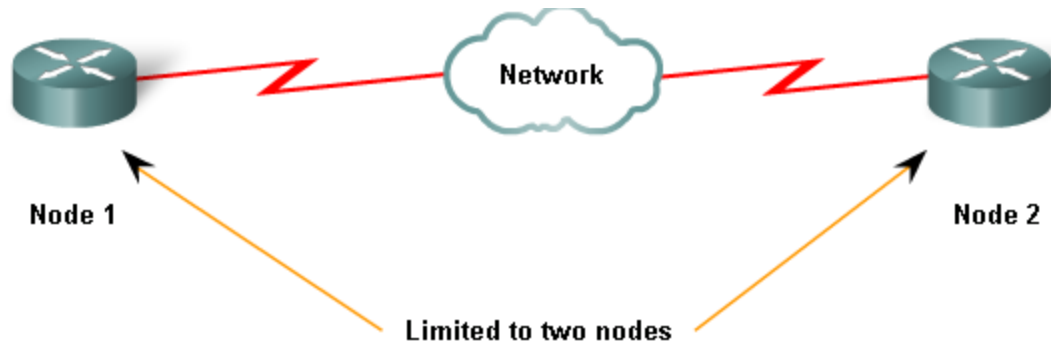


Multi-access



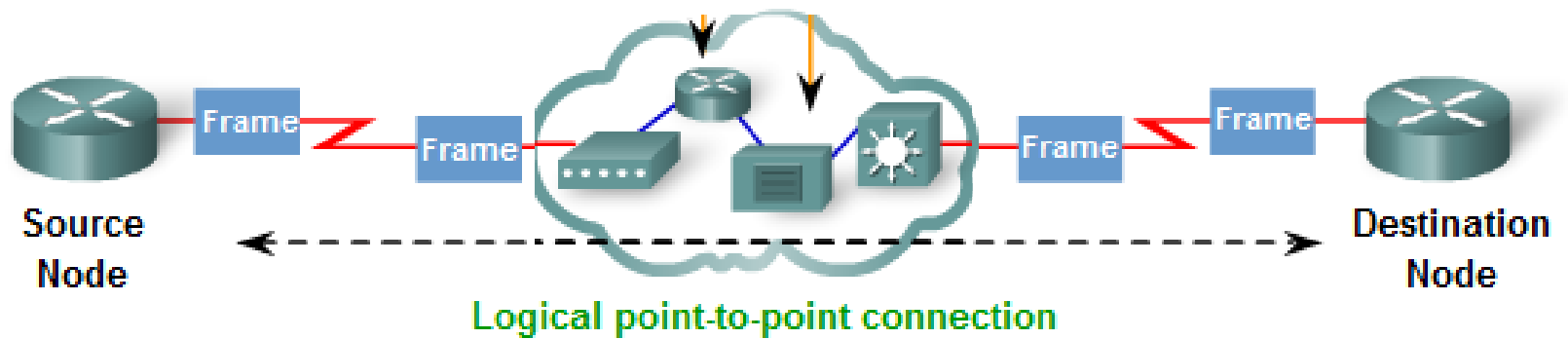
POINT-TO-POINT TOPOLOGIJA

- **point-to-point topologija** povezuje dva čvora direktno.
 - Protokol za kontrolu pristupa je veoma prost.
 - *Frejm poslat sa jednog uređaja stiže direktno na drugi kraj.*
- Point-to-point topologija ne zahteva adresiranje na data-link sloju

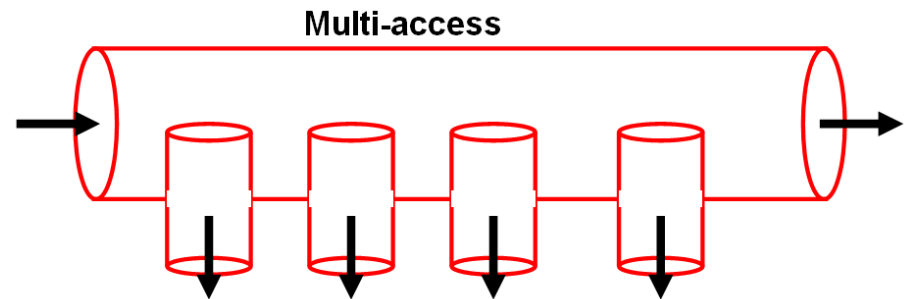
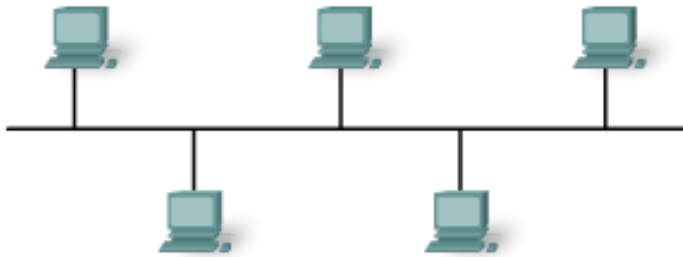


flag	address	control	protocol	information	fcs (crc)	flag
1 byte	1 byte	1 byte	2 bytes	up to 1500 bytes	2 bytes	1 byte

LOGIČKA POINT-TO-POINT MREŽA

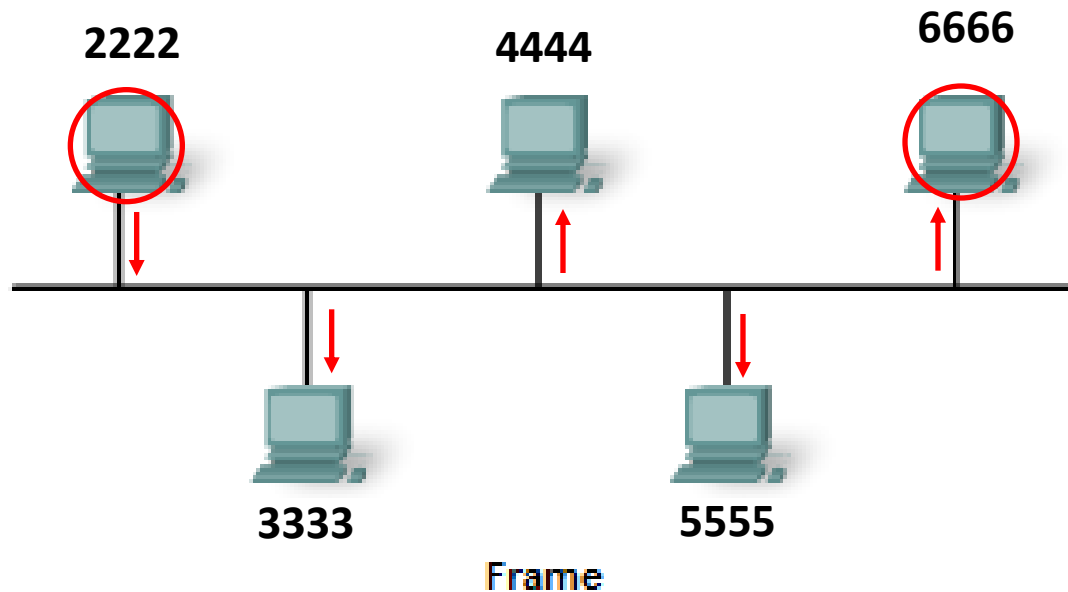


MULTI-ACCESS TOPOLOGIJA



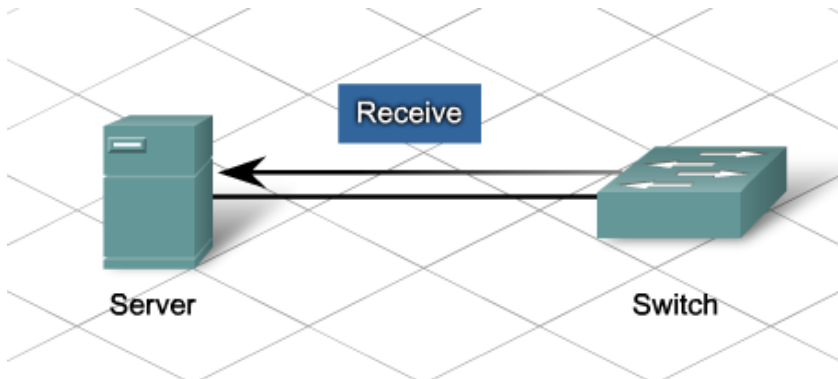
- Logička **multi-access topologija** - dozvoljava da veći broj čvorova istovremeno komuniciraju koristeći isti medijum
- Podaci samo sa jednog čvora mogu da se prenose u jednom trenutku kroz medijum.
 - *(Ovo je tačno ukoliko se koristi CSMA/CD (hub-ovi), nije tačno ukoliko se koriste svičevi. Wireless koristi CSMA/CA)*
- Svaki čvor prima sve frejmove koji su na prenosnom medijumu.
- Data Link određena adresa označava kom uređaju je frejm namenjen.

ADRESIRANJE U MULTI-ACCESS SREDINI



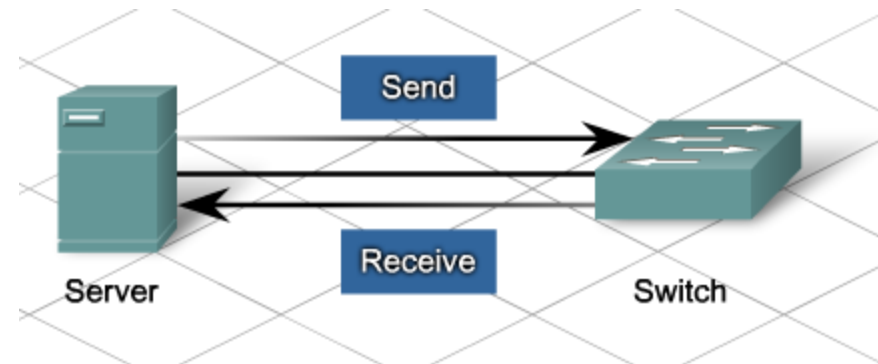
Preamble	6666 Destination	2222 Source	Type	Data	Frame Check Sequence
8 bytes	6 bytes	6 bytes	2 bytes	46 - 1500 bytes	4 bytes

Half-Duplex



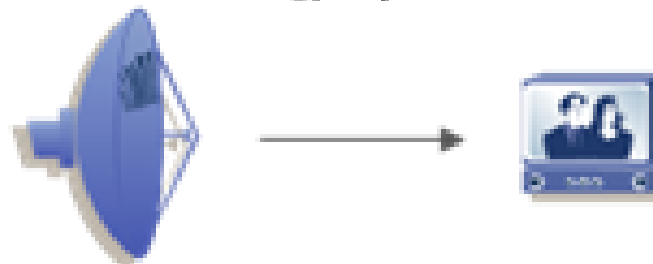
- Dvosmerna ulica, ali se koristi samo jedan smer u jednom trenutku
- Ethernet hub koristi half-duplex

Full-Duplex



- Dvosmerna ulica
- Ethernet svičevi koriste full-duplex
- Većina serijskih linkova je full-duplex

Simplex



Jednosmerana ulica

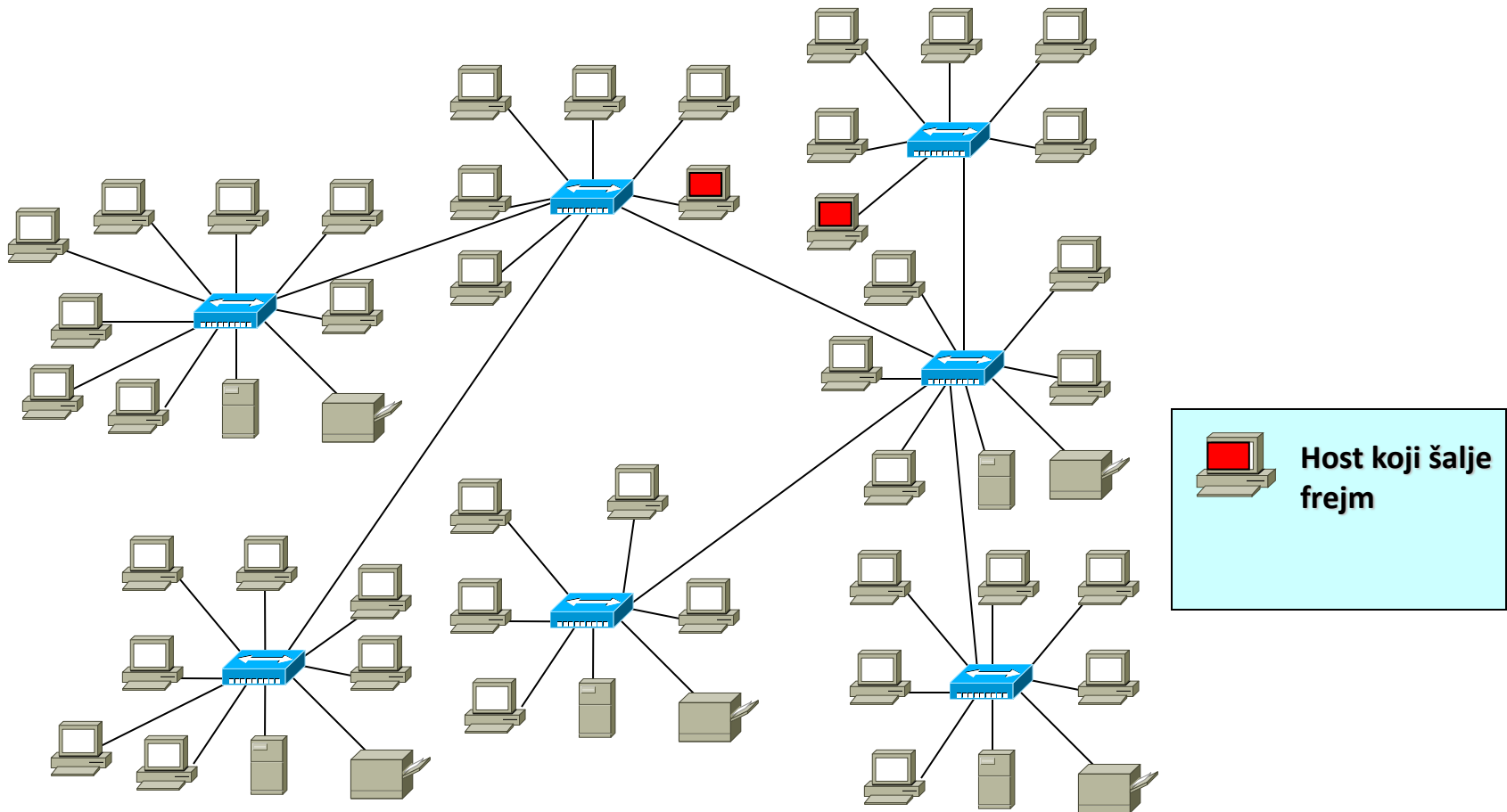
Layer 1 - Ograničenja

- Layer 1 ne može da komunicira sa višim slojevima.
- Layer 1 definiše stream bitova.
- Layer 1 ne može da identifikuje uređaje.
- Layer 1 ne može da reši problem ukoliko više uređaja istovremeno želi da pošalje podatke.

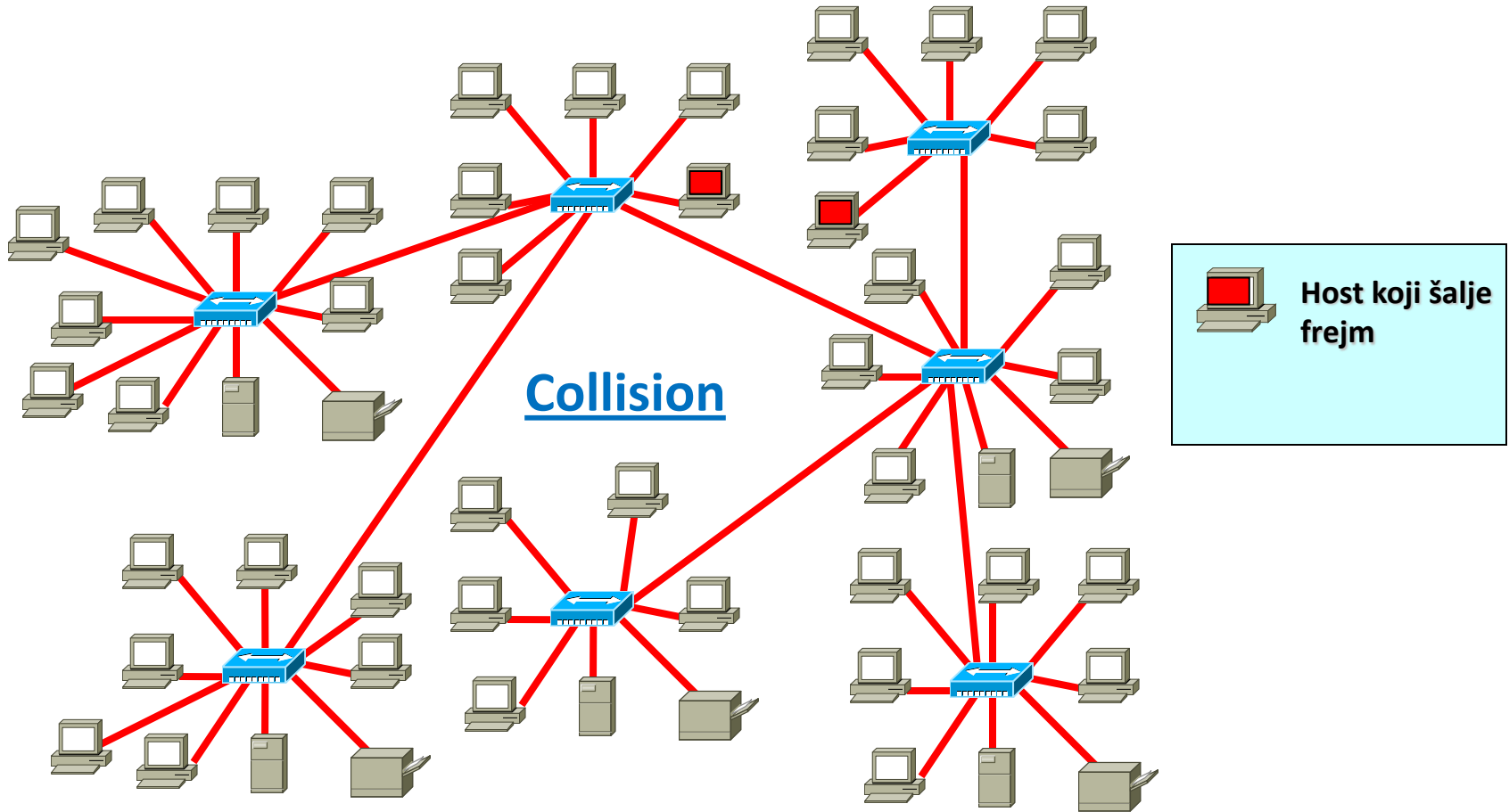
Layer 2 - Rešenja

- (LLC) podsloj komunicira sa slojem 3.
 - MAC podsloj kontroliše postavljanje frejmova na medijum.
 - MAC podsloj koristi MAC adrese za identifikaciju lokalnih uređaja.
 - MAC podsloj koristi CSMA/CD algoritam pristupa medijumu.
-

HUB-OVI I KOLIZIONI DOMENI

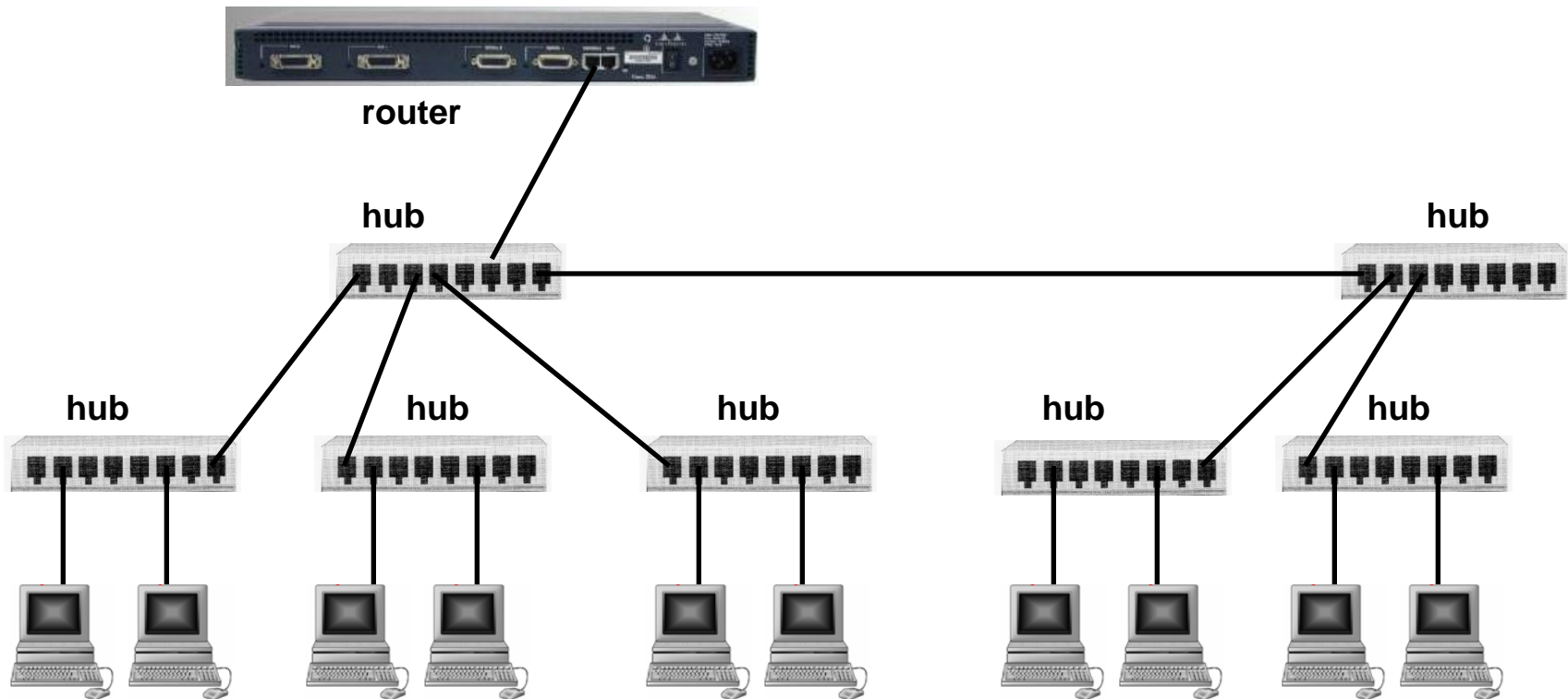


HUB-OVI I KOLIZIONI DOMENI



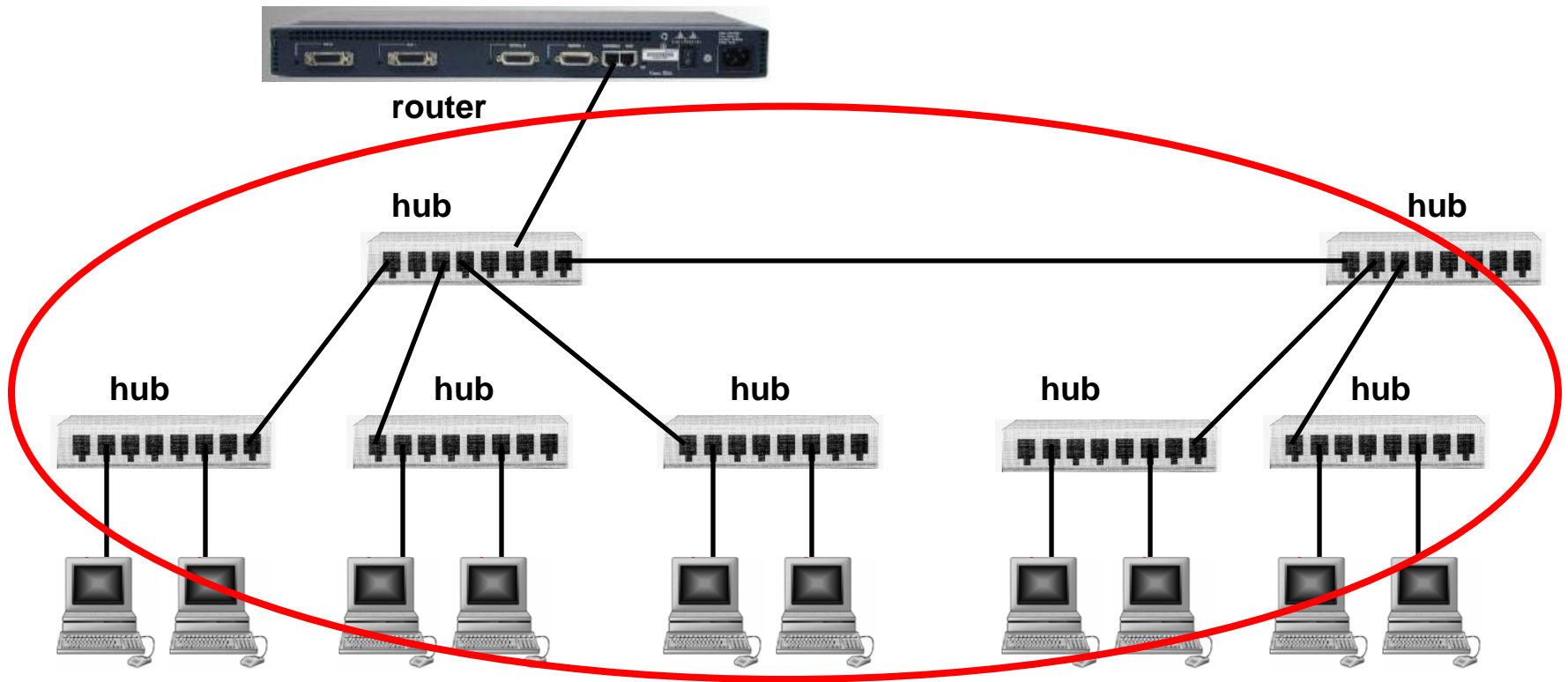
HUB-OVI I KOLIZIONI DOMENI

GDE SU KOLIZIONI DOMENI?
KAKVO ĆE BITI PODEŠAVANJE DUPLEX-a?



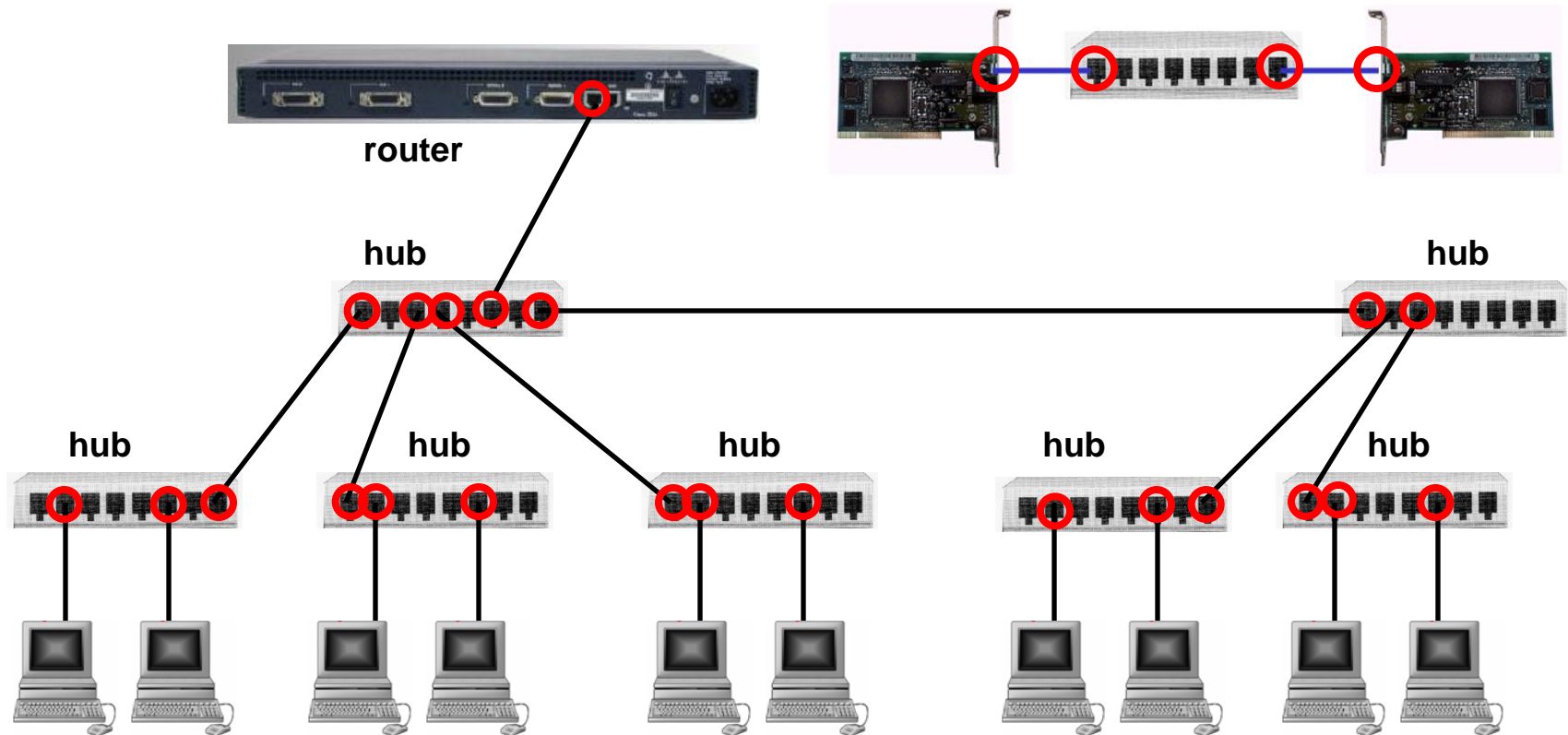
HUB-OVI I KOLIZIONI DOMENI

JEDAN ALI VELIKI KOLIZIONI DOMEN (SINGLE COLLISION DOMAIN)



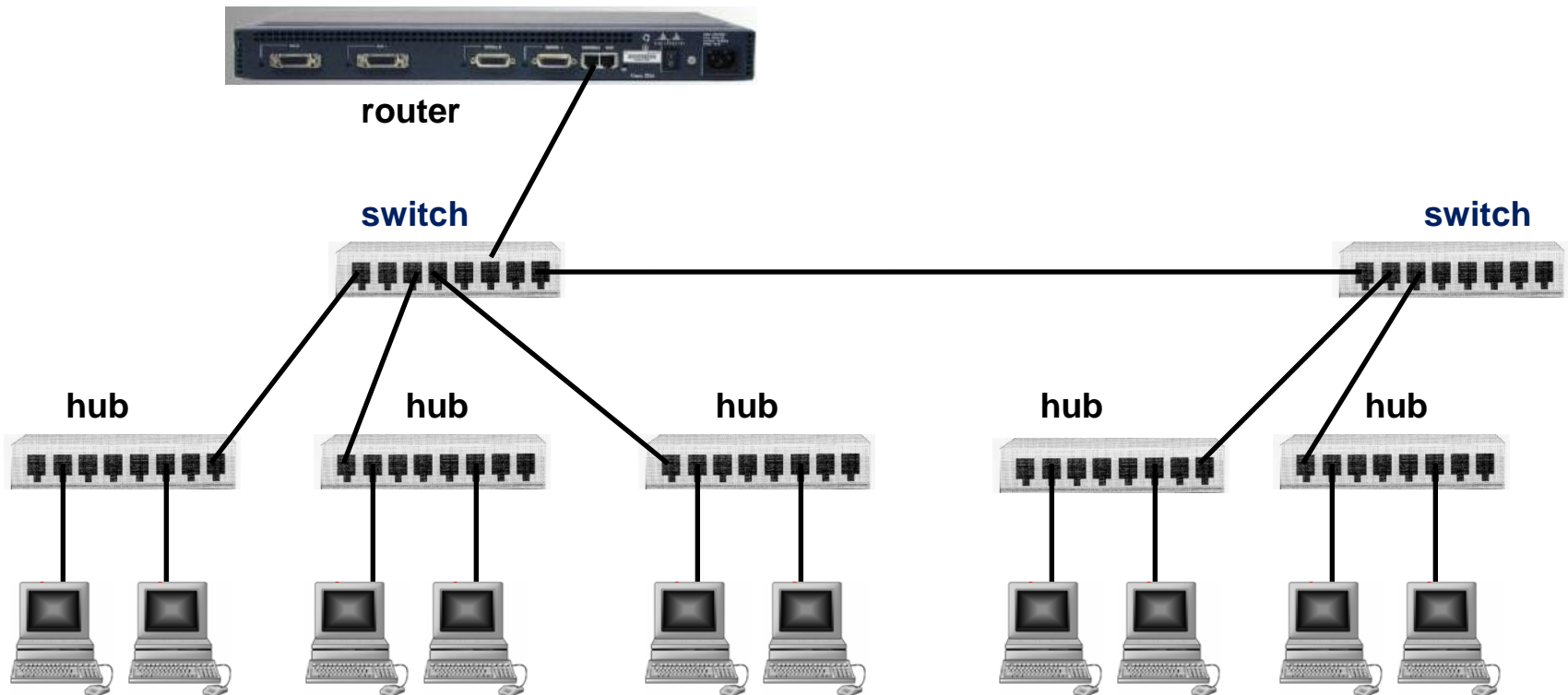
HUB-OVI I KOLIZIONI DOMENI

HALF-DUPLEX



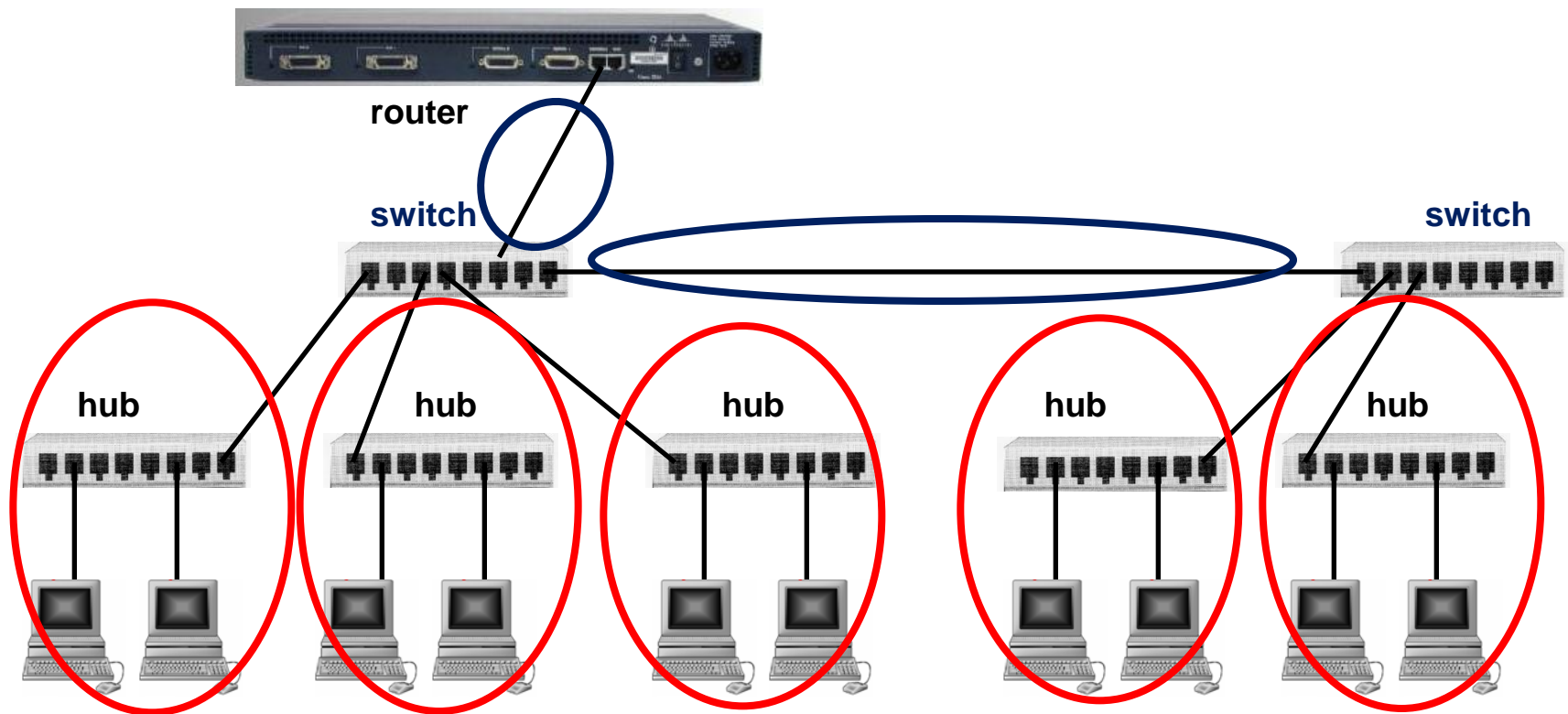
L2/L1 UREĐAJI I KOLIZIONI DOMENI

GDE SU KOLIZIONI DOMENI?
KAKVO ĆE BITI PODEŠAVANJE DUPLEX-a?



L2/L1 UREĐAJI I KOLIZIONI DOMENI

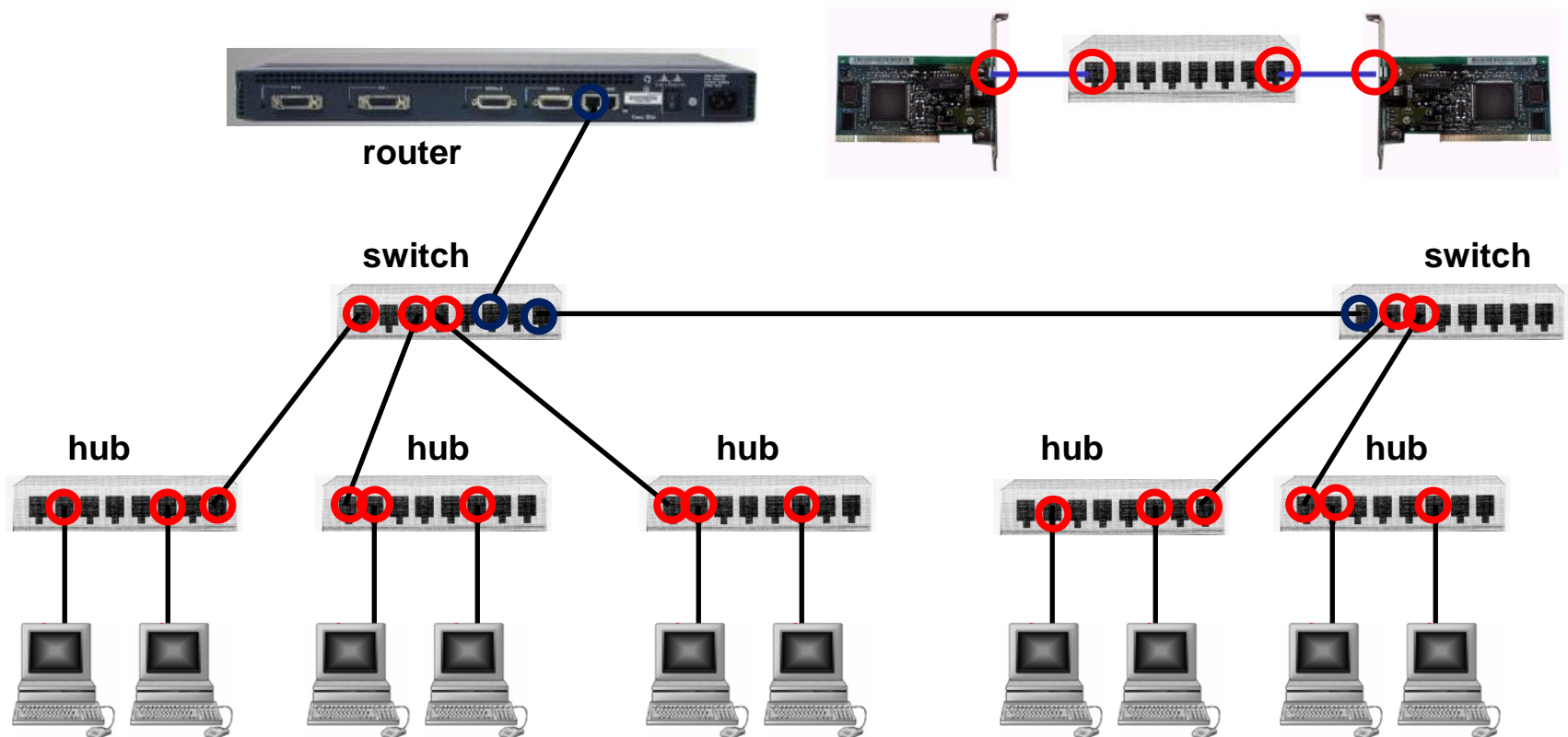
Sedam Kolizionih Domena



L2/L1 UREĐAJI I KOLIZIONI DOMENI

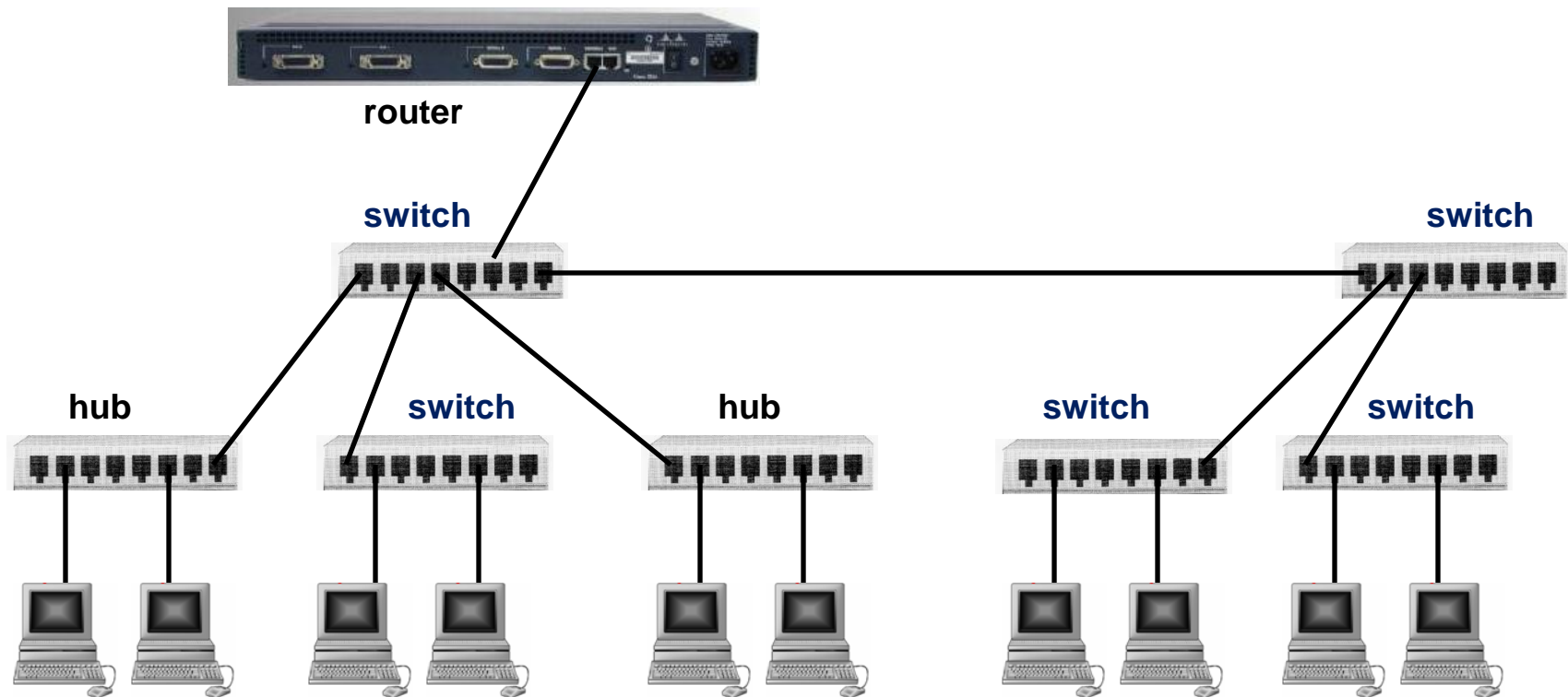
HALF-DUPLEX

FULL-DUPLEX



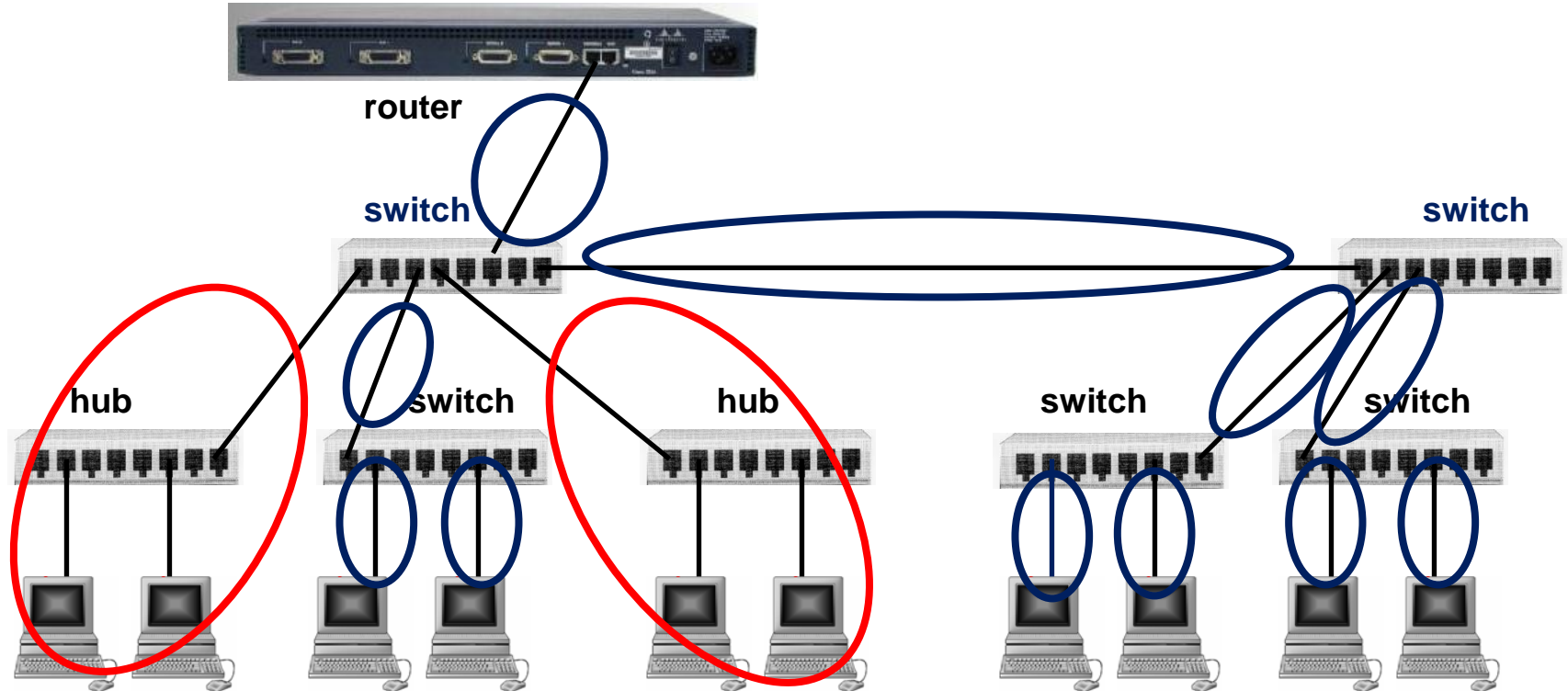
L2/L1 UREĐAJI I KOLIZIONI DOMENI

GDE SU KOLIZIONI DOMENI?
KAKVO ĆE BITI PODEŠAVANJE DUPLEX-a?



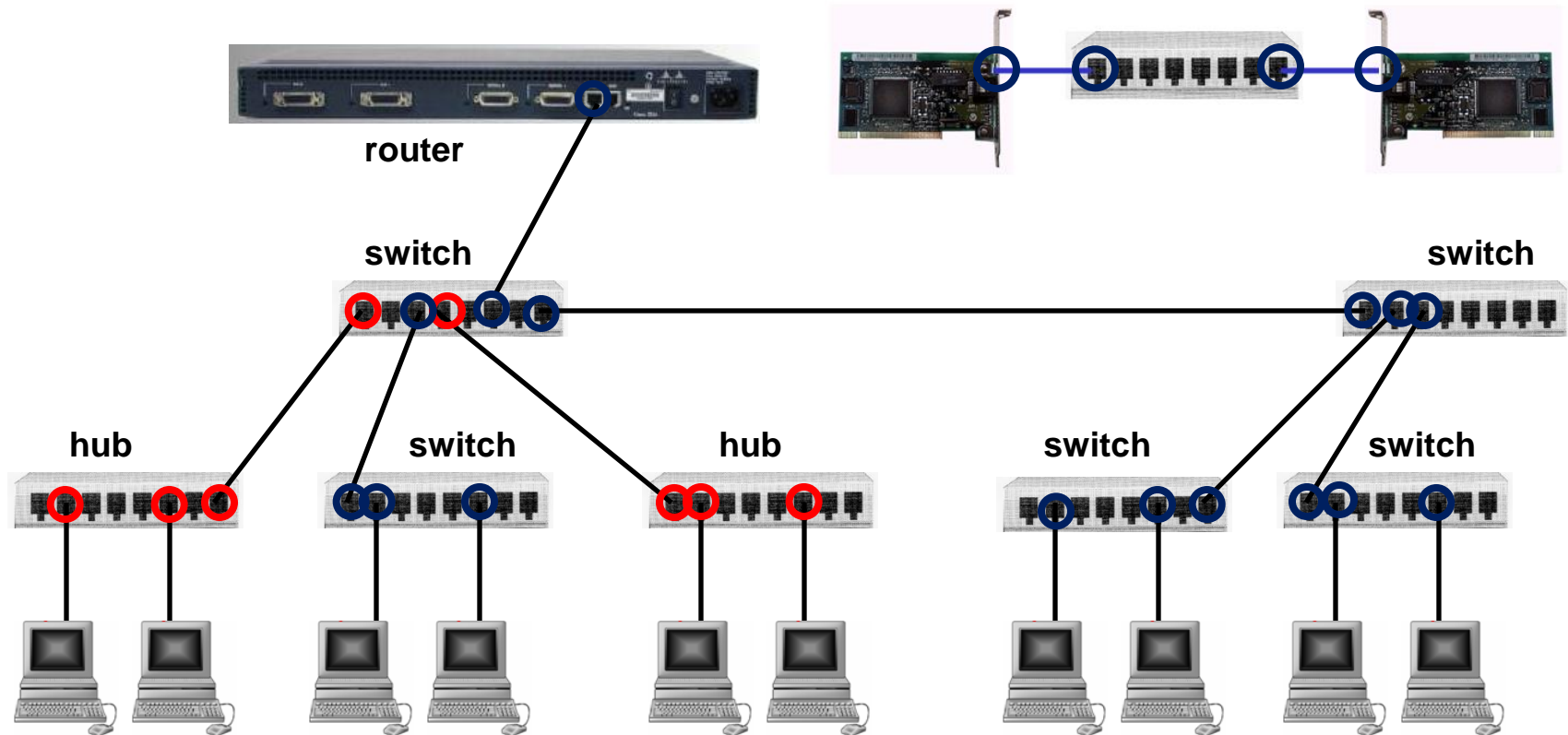
L2/L1 UREĐAJI I KOLIZIONI DOMENI

Trinaest Kolizionih Domena

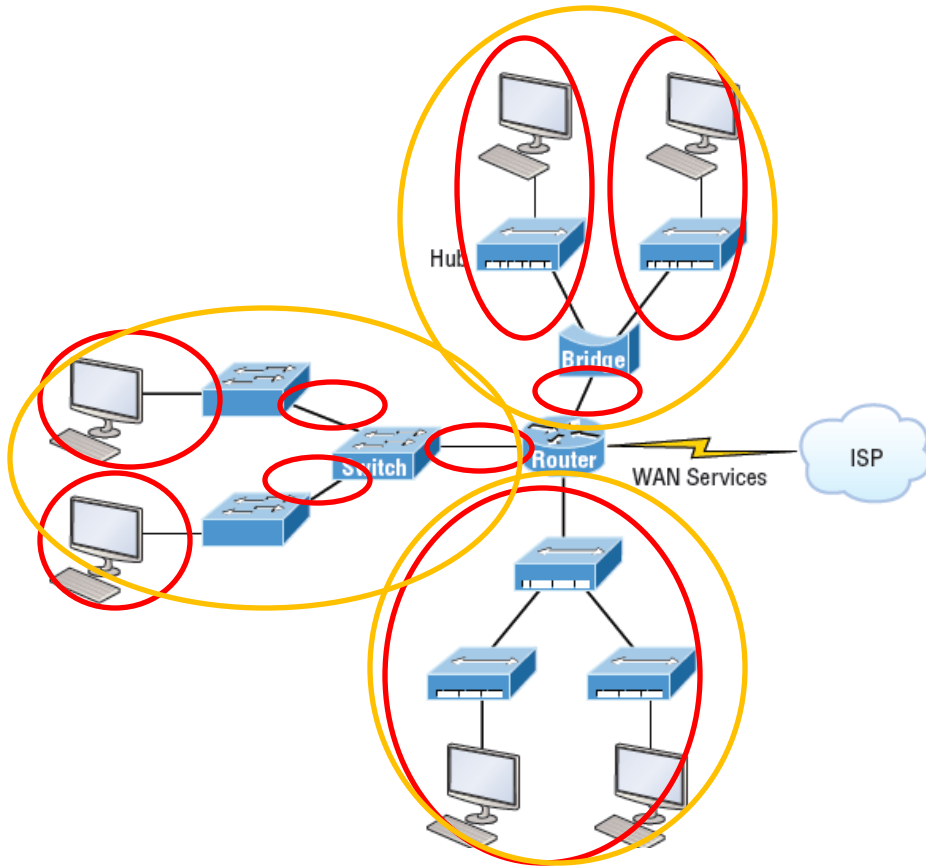


L2/L1 UREĐAJI I KOLIZIONI DOMENI

HALF-DUPLEX
FULL-DUPLEX



ZADATAK



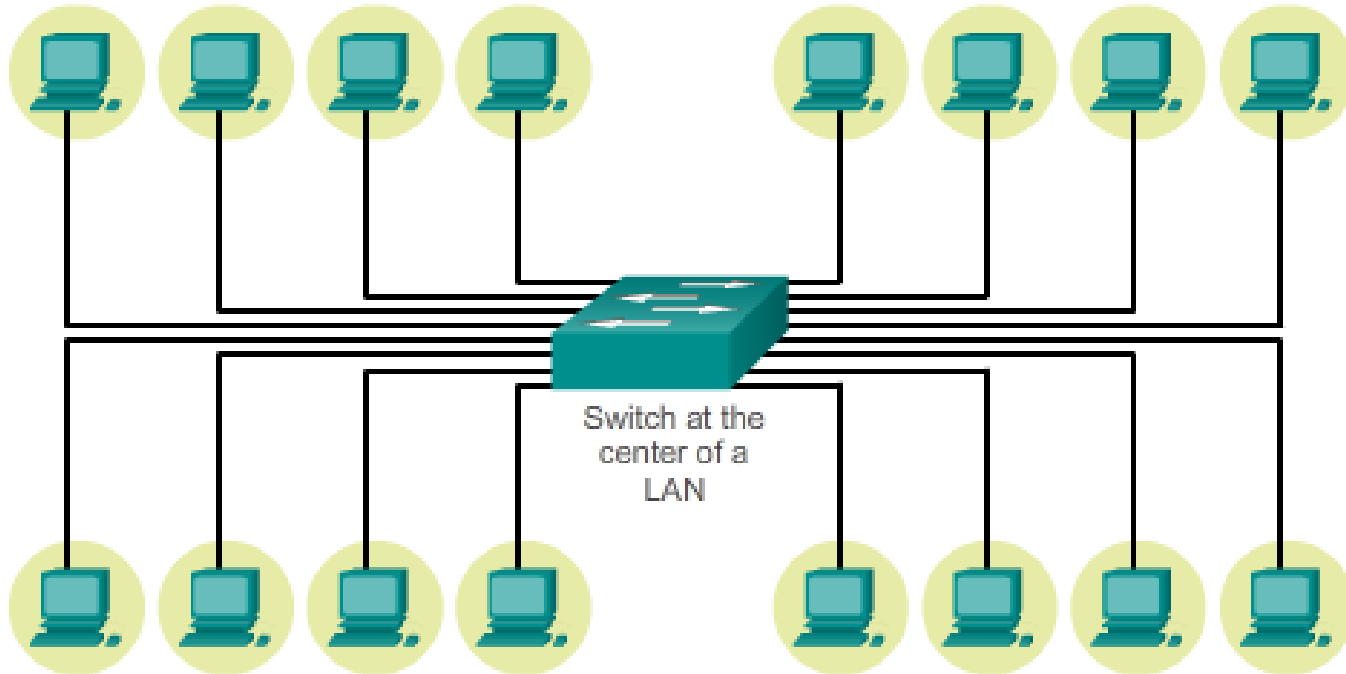
Tradicionalni dizajn

Generalno loš dizajn

Koliko je koalizacionih domena?

Koliko je broadcast domena?

Ethernet Switching



- Svičevi sprovode tzv. **mikrosegmentaciju**, dele LAN u nezavisne kolizijske domene.
- Svaki port na sviču predstavlja **odvojen kolizijski domen** i obezbeđuje pun propusni opseg uređaju koji je povezan na taj port.

Ethernet Switching



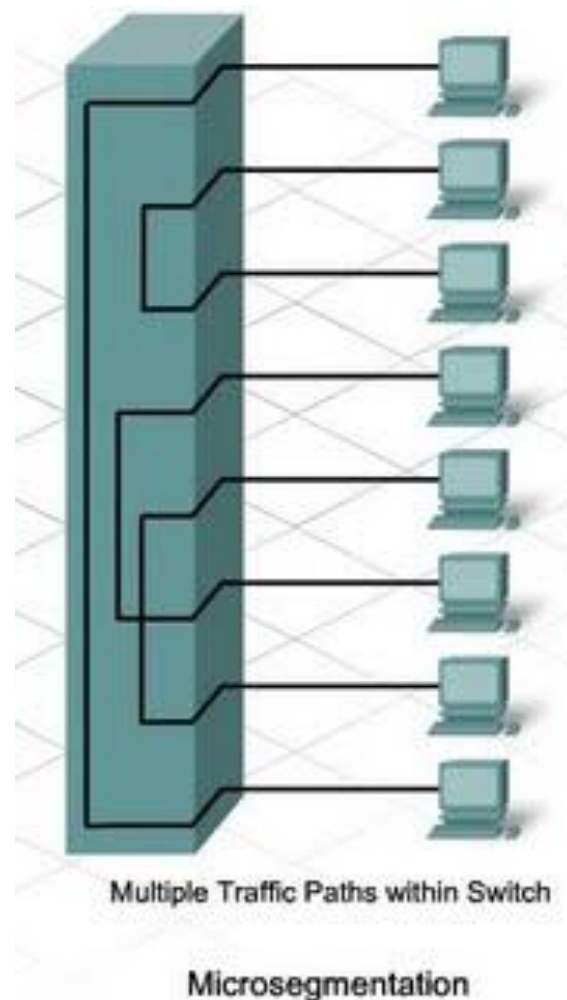
Ethernet Switching



- Svičevi rade na Layer 2.
 - Svičevi uče i čuvaju MAC adrese IP uređaja koji su priključeni na njihove portove.
- Svičevi kontrolišu protok podataka šaljući frejm isključivo na port gde se nalazi odredište.

Ethernet Switching

- Kada je samo jedan uređaj povezan na port sviča, kolizioni domen na deljenom medijumu sadrži samo dva čvora:
 - switch port
 - host koji je povezan na port.
- Ovi fizički segmenti se zovu **mikrosegmenti**



Zašto koristiti svičeve



- Svič povećava *throughput* značajno.

Tri osnovna razloga za povećanje su:

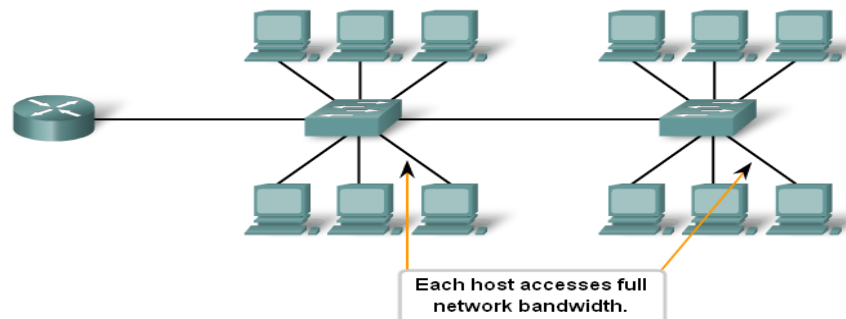
1. *Dedicated bandwidth* za svaki port
2. *Full-duplex* komunikacija
3. Obezbeđuje sredinu **bez kolizije**

Ethernet Switching

DEDICATED
BANDWIDTH

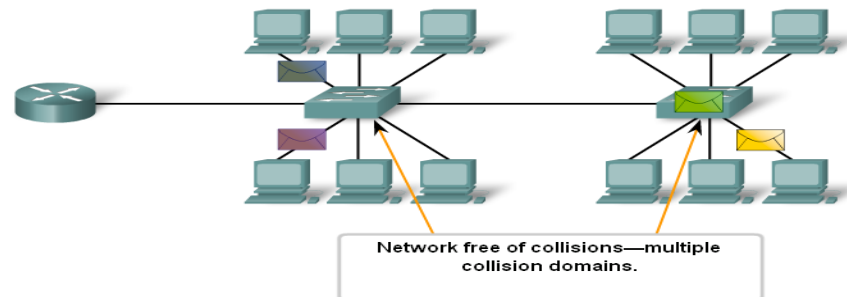
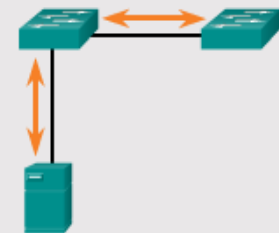
FULL-DUPLEX

NEMA KOLIZIJE



Full Duplex

- Point-to-point only
- Attached to dedicated switched port
- Requires full-duplex support on both ends
- Collision-free
- Collision detect circuit disabled

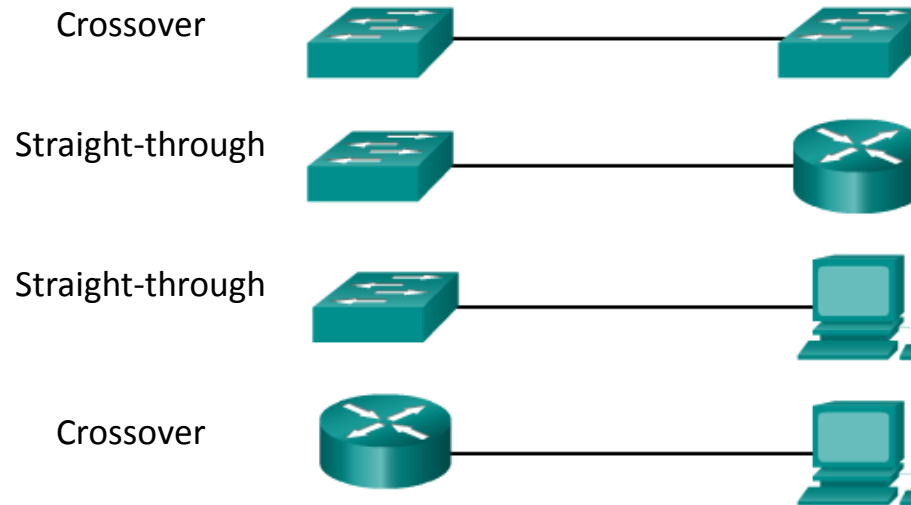


DUPLEX OPERACIJE



- Cisco Catalyst svič podržava tri duplex podešavanja:
 - **full** setuje full-duplex mod.
 - **half** setuje half-duplex mod.
 - **auto** setuje *autonegotiation*, omogućava da se dva porta dogovore o modu koji će koristiti.
- ZA Fast Ethernet i 10/100/1000 port, **default je auto**.
 - Za 100BASE-FX port, default je full.
 - 10/100/1000 portovi mogu da rade u half- ili full-duplex modu kada su setovani za brzine od 10 ili 100 Mb/s, ali kada su setovani za brzinu od 1,000 Mb/s, rade samo u full-duplex modu.

Auto-MDIX



- Moderni Cisco svičevi podržavaju **mdix auto** komandu za konfiguraciju interfejsa koja omogućava crossover (auto-MDIX) osobinu.
- Ukoliko su dva nova sviča povezana straight kablom, **auto-MDIX** osobina koja je podrazumevano omogućena dozvolice da bude komunikacije sa najvećim performansama

Auto-MDIX

Automatic medium-dependent interface crossover (auto-MDIX) je omogućen automatski.

Kada želimo da omogućimo auto-MDIX, potrebno je podesiti brzinu interfejsa i duplex na **auto**.

Interfejs automatski detektuje potreban tip kabla (straight ili cross) i izvršava odgovarajuću konfiguraciju

KONFIGURACIJA

```
Switch(config)# interface gigabitethernet1/0/1
```

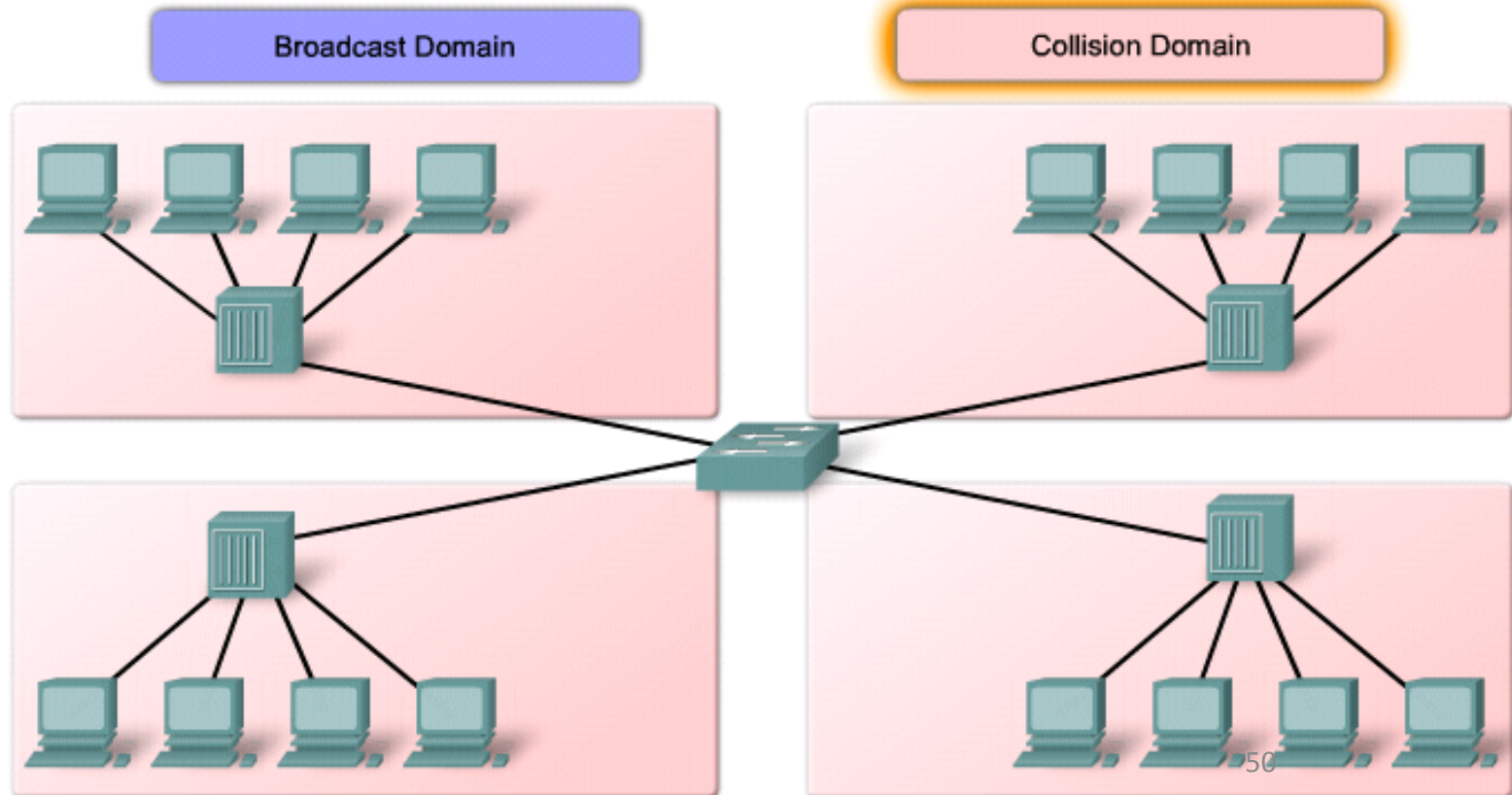
```
Switch(config-if)# speed auto
```

```
Switch(config-if)# duplex auto
```

```
Switch(config-if)# mdix auto
```

Ethernet Switching

- Svičevi razdvajaju kolizijske domene.
 - Oni ne razdvajaju broadcast domene.
 - Samo ruteri razdvajaju broadcast domene



MAC ADRESNA TABELA

- Svič vezuje MAC adresu uređaja sa portom na koji je priključen i tu informaciju čuva u svojoj MAC adresnoj tabeli koja se zove i CAM tabela
- MAC adresna tabela omogućava sviču efikasno prosleđivanje frejma
- MAC adresna tabela se čuva u RAM memoriji sviča



MAC Address Table

<u>Port</u>	<u>MAC Add.</u>
1	1111
2	1112
3	1113

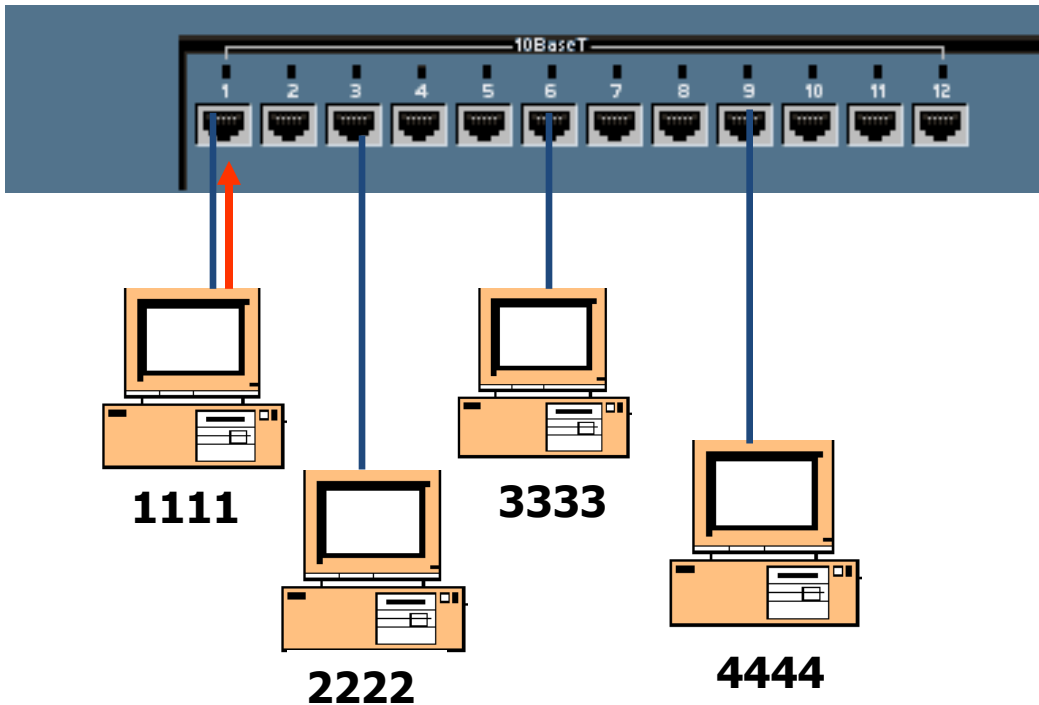
UČENJE MAC ADRESA - LEARNING

MAC Address Table

Port	MAC Add.	Port	MAC Add.
1	1111		

Preamble	Destination Address	Source Address	Type	Data	Pad	CRC
	3333	1111		.		

3333 1111

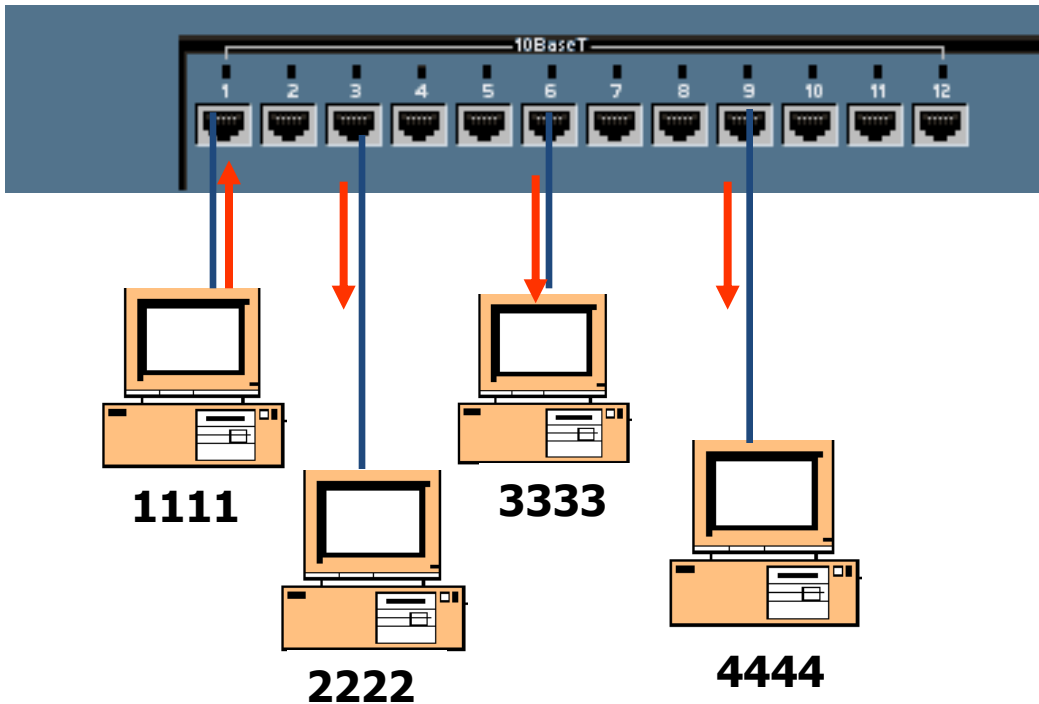


PROSLEDIVANJE FREJMA - FLOODING

MAC Address Table

Port	MAC Add.	Port	MAC Add.
1	1111		

Preamble	Destination Address	Source Address	Type	Data	Pad	CRC
	3333	1111		.		



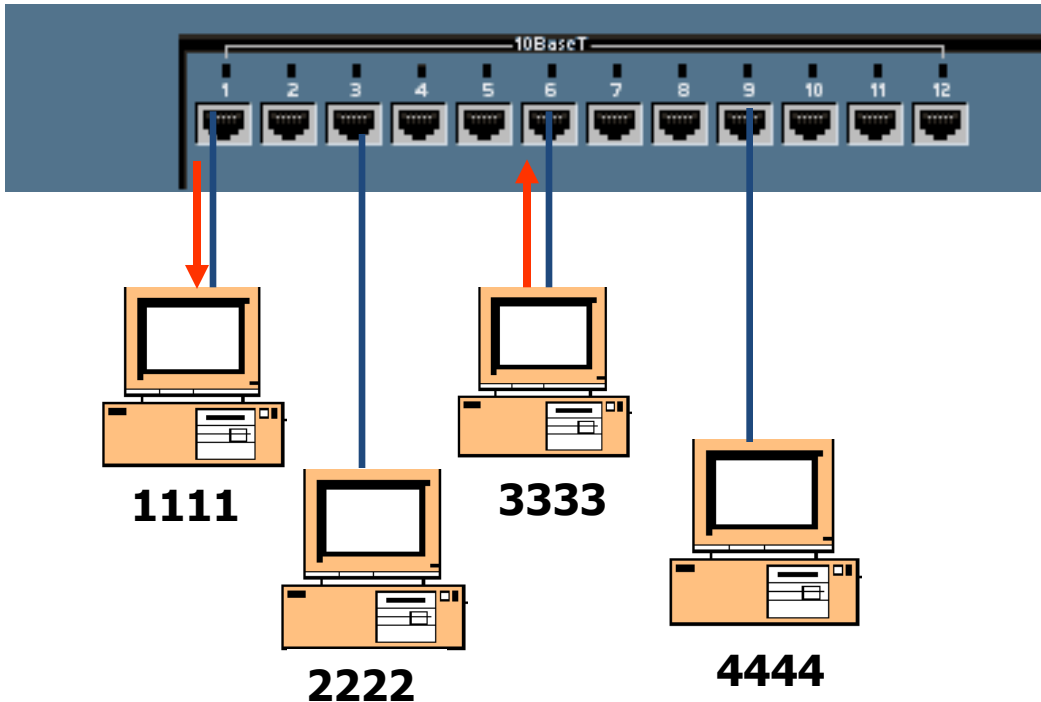
PROSLEDIVANJE FREJMA - UNICAST

MAC Address Table

Port	MAC Add.	Port	MAC Add.
1	1111	6	3333

Preamble	Destination Address	Source Address	Type	Data	Pad	CRC
	3333	1111	.			

3333 1111



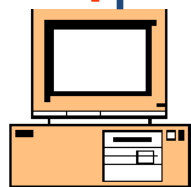
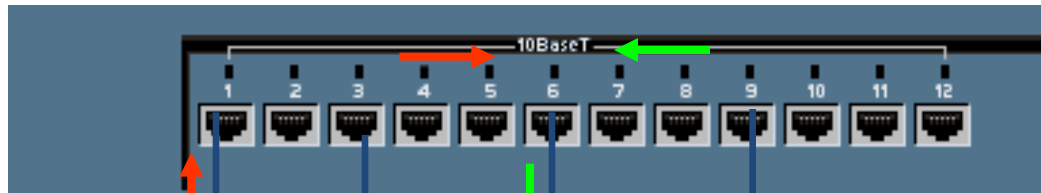
KOMUNIKACIJA BEZ KOLIZIJE

Preamble	Destination Address	Source Address	Type	Data	Pad	CRC
----------	---------------------	----------------	------	------	-----	-----

3333 1111

MAC Address Table

Port	MAC Add.	Port	MAC Add.
1	1111	6	3333
9	4444		



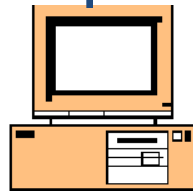
1111



2222



3333



4444

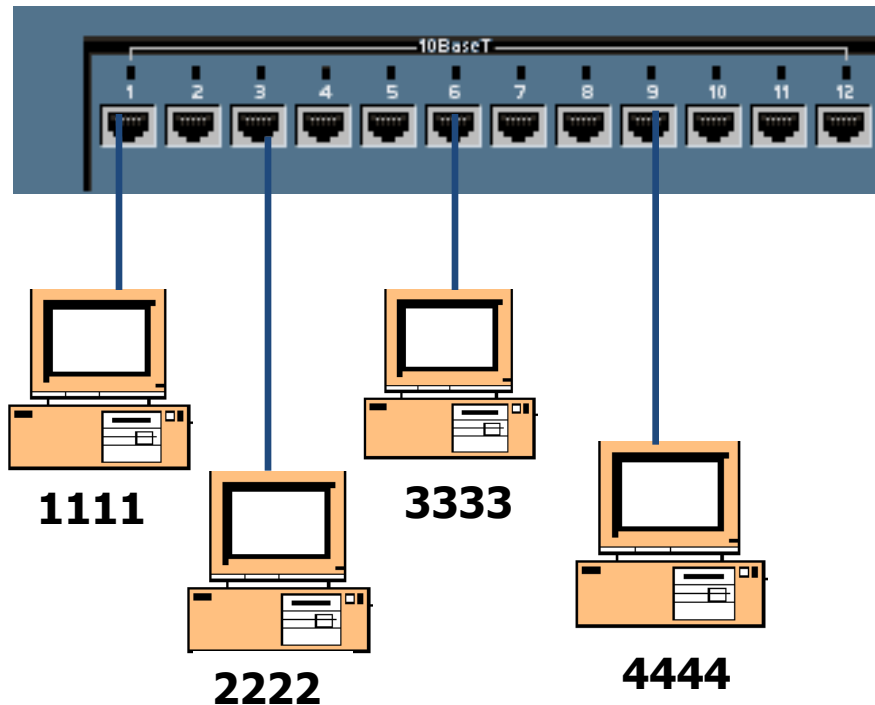
Preamble	Destination Address	Source Address	Type	Data	Pad	CRC
----------	---------------------	----------------	------	------	-----	-----

3333 4444

DODATNE INFORMACIJE O SVIČEVIMA

MAC Address Table

Port	MAC Add.	Port	MAC Add.
1	1111	6	3333
9	4444		



- MAC adrese se čuvaju u MAC adresnoj tabeli **5 minuta** kod najvećeg broja svičeva
- Broj MAC adresa koje svič može da čuva u MAC tabeli zavisi od **veličine memorije** ali je uobičajno 1024 adresa
- Layer 2 broadcast adresu svič šalje na svim portovima

Pet funkcija koje obavlja svič

učenje (**learning**)

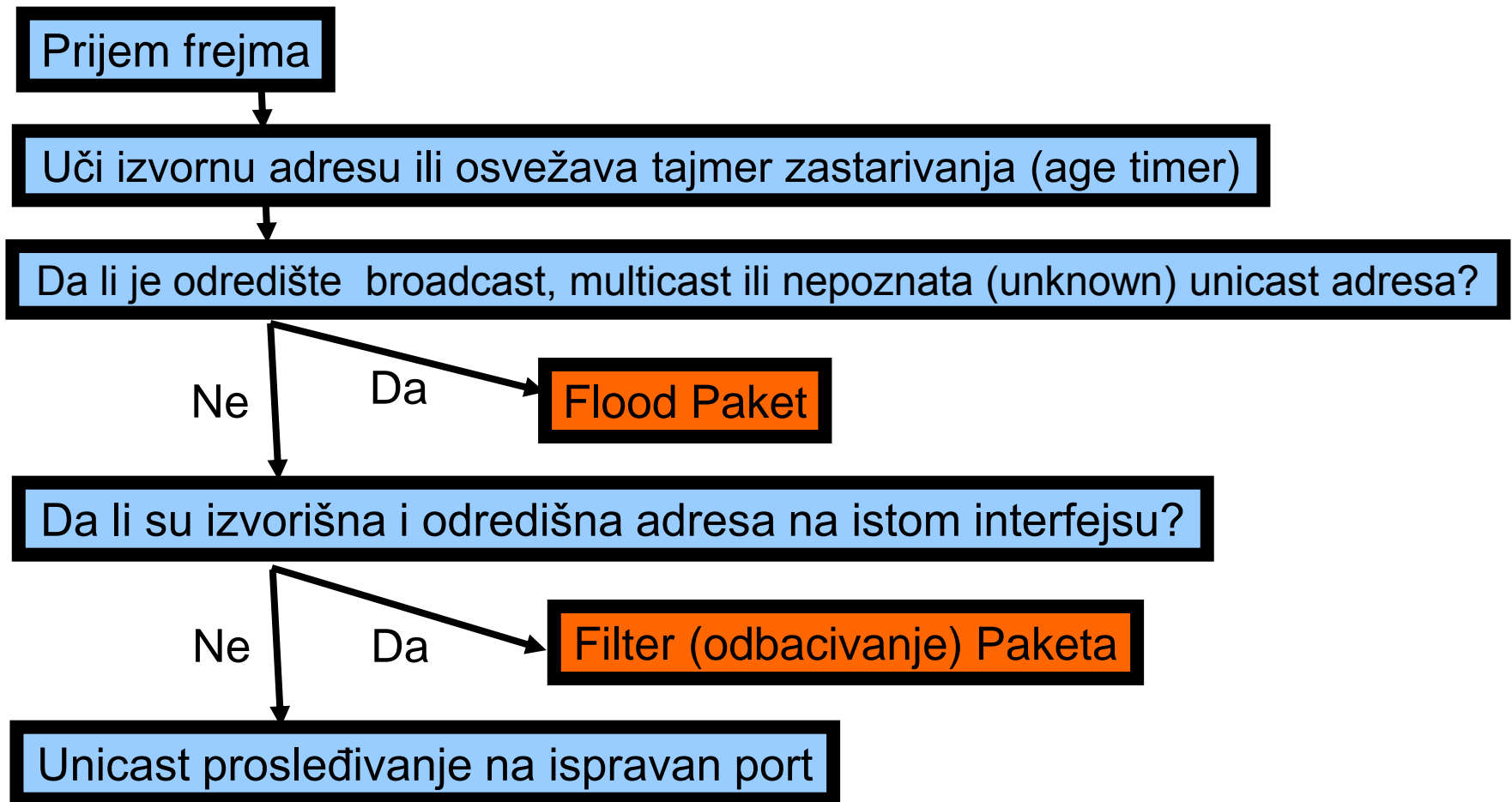
plavljenje (**flooding**)

filtriranje (**filtering**)

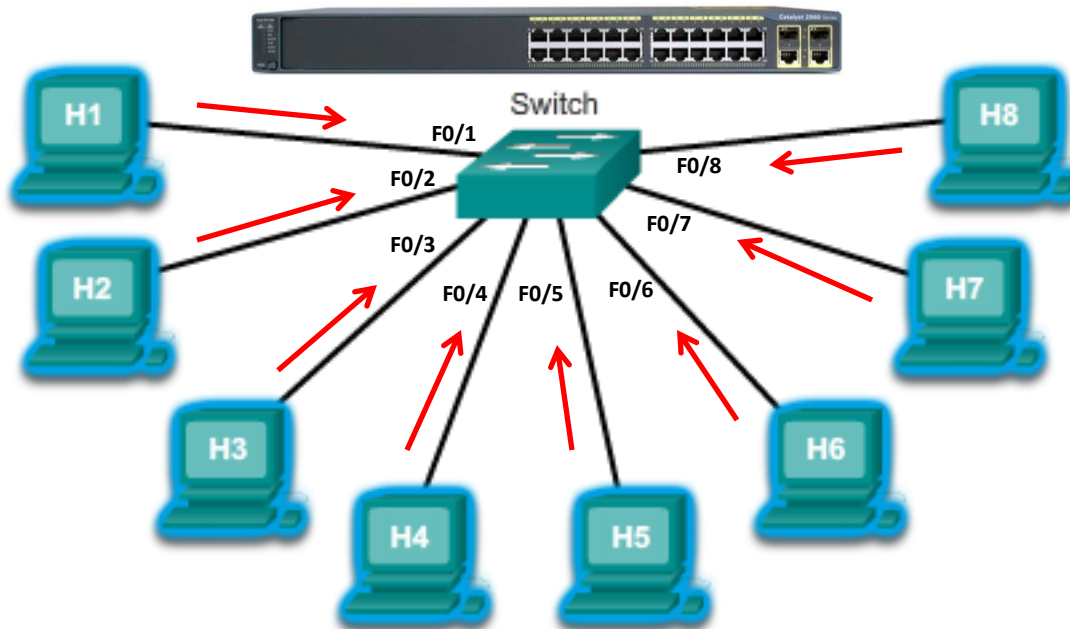
prosleđivanje (**forwarding**)

zastarivanje (**aging**)

ALGORITAM RADA SVIČA



KREIRANJE MAC ADRESNE TABELE



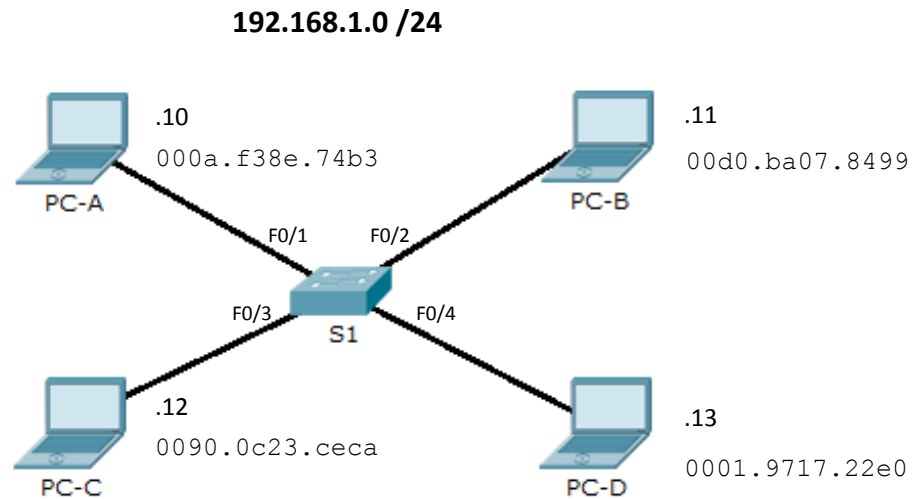
MAC Table

fa0/1	fa0/2	fa0/3	fa0/4
206d.8c01.0000	206d.8c01.1111	206d.8c01.2222	206d.8c01.3333
fa0/5	fa0/6	fa0/7	fa0/8
206d.8c01.4444	206d.8c01.5555	206d.8c01.6666	206d.8c01.7777

SWITCH SCENARIO

Switch je restartovan
(reboot).

Provera sadržaja CAM
adresne table.



```
Sw1# show mac-address-table
```

```
Mac Address Table
```

```
-----
```

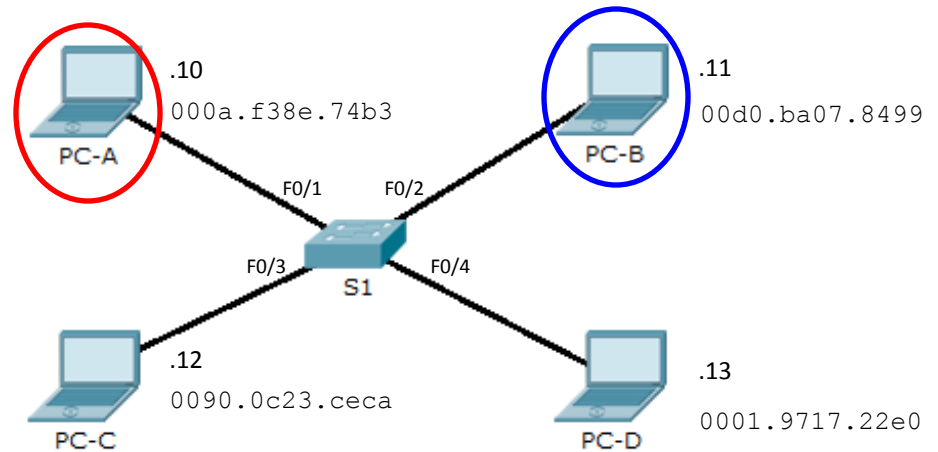
Vlan	Mac Address	Type	Ports
------	-------------	------	-------

```
-----
```

```
Sw1#
```

SWITCH SCENARIO

192.168.1.0 /24



PC-A ping PC-B.

```
PC-A> ping 192.168.1.11
```

```
Pinging 192.168.1.11 with 32 bytes of data:
```

```
Reply from 192.168.1.11: bytes=32 time=62ms TTL=128
```

```
Reply from 192.168.1.11: bytes=32 time=62ms TTL=128
```

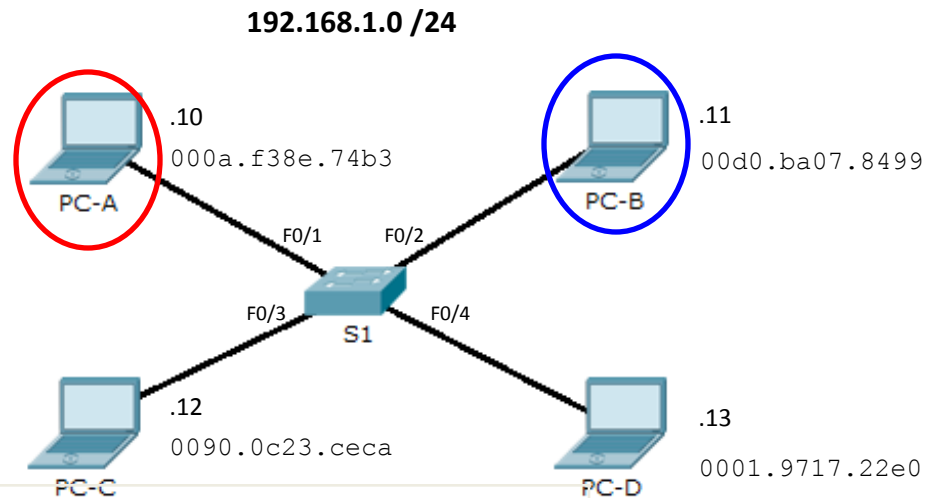
```
Reply from 192.168.1.11: bytes=32 time=63ms TTL=128
```

```
Reply from 192.168.1.11: bytes=32 time=63ms TTL=128
```

SWITCH SCENARIO

- PC-A MAC adresa je vezana za port Fa0/1
- PC-B MAC adresa je vezana za port Fa0/2.

Zapis je kreiran na osnovu izvorišne MAC adrese ARP Request poruke i na osnovu izvorišne MAC adrese ARP Reply poruke.

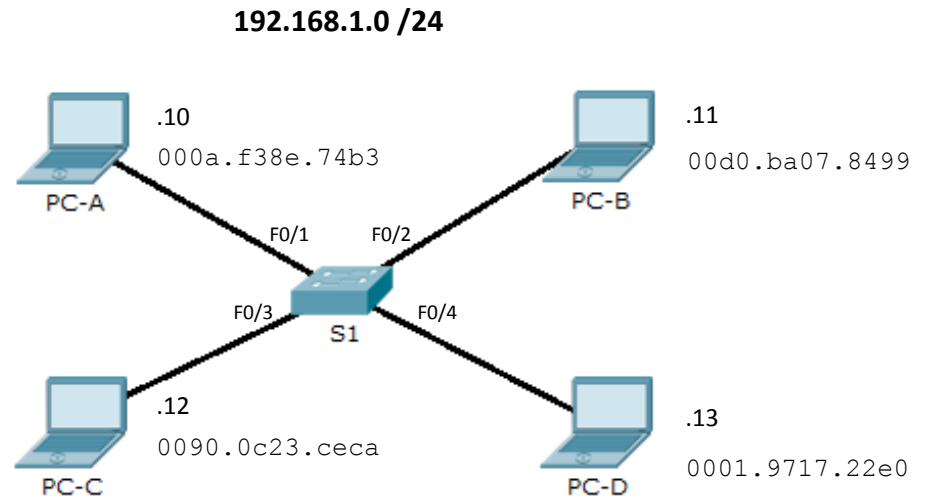


```
Sw1# show mac-address-table
      Mac Address Table
```

Vlan	Mac Address	Type	Ports
1	000a.f38e.74b3	DYNAMIC	Fa0/1
1	00d0.ba07.8499	DYNAMIC	Fa0/2

SWITCH SCENARIO

Brisanje sadržaja MAC
adresne tabele.



```
Sw1# clear mac-address-table
```

```
Sw1#
```

```
Sw1# show mac-address-table
```

```
Mac Address Table
```

```
-----
```

Vlan	Mac Address	Type	Ports
------	-------------	------	-------

```
-----
```

OSNOVNE SVIČ OPERACIJE

SELECTIVE FORWARDING

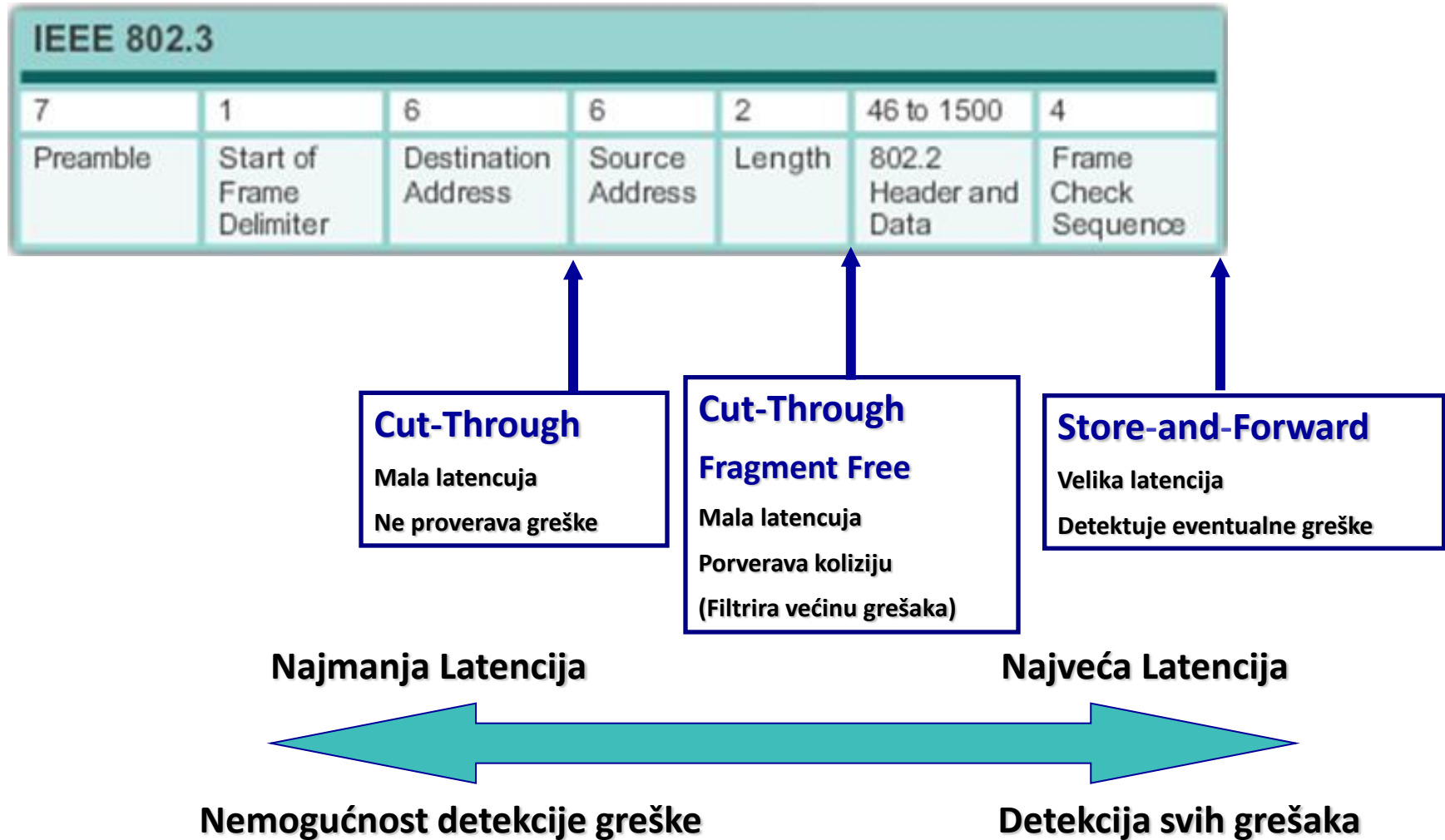
Svičevi prosleđuju frejm koristeći jednu od 2 metode:

Store and forward (default na Cisco svičevima)

Cut Through: Fast Forward ili Fragment Free

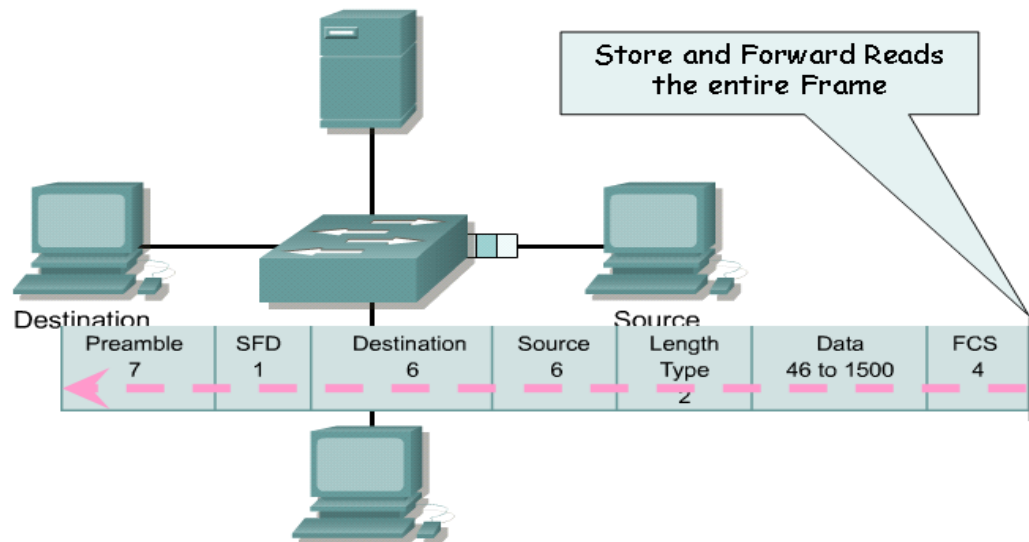


SELECTIVE FORWARDING



STORE-AND-FORWARD SWITCHING

- Obraduje ceo frejm:
 - Odbaciće svaki frejm koji je oštećen (runts/ too big)
 - Proverava FCS na osnovu CRC algoritma i odbaciće frejm sa greškom
 - Dozvoljava proveru QoS polja
- Kada svič ceo frejm obradi i utvrdi da nema grešaka, prosleđuje frejm dalje.



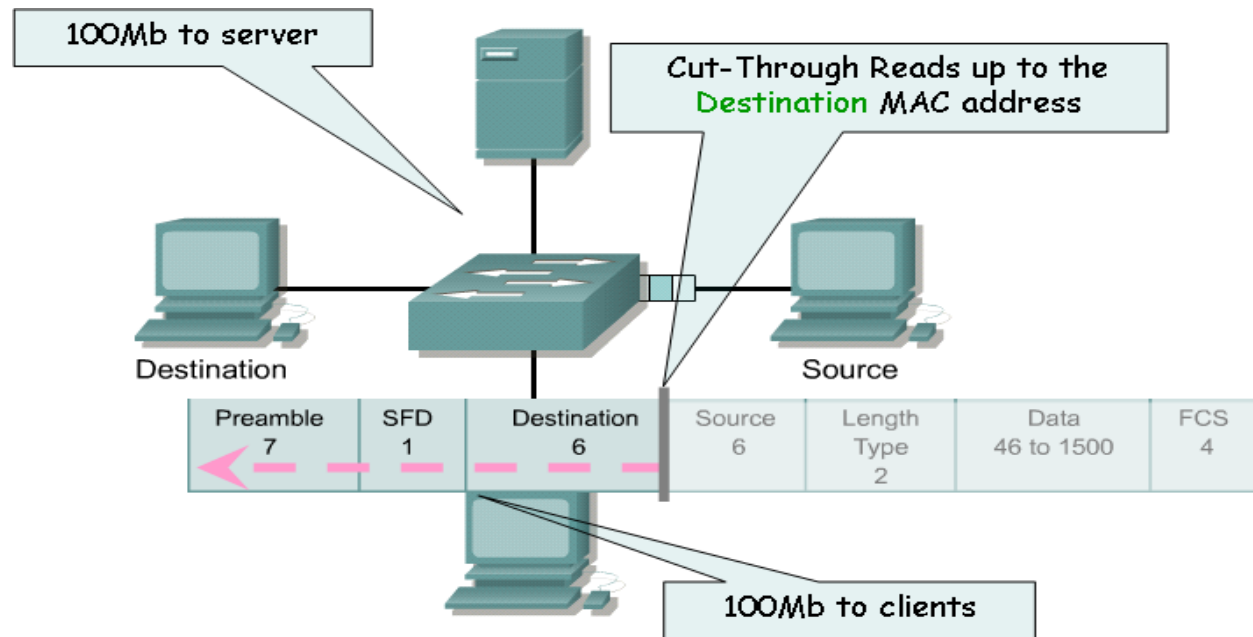
CUT THROUGH – FAST FORWARD

Obrađuje frejm zaključno sa odredišnom MAC adresom.

Nakon toga počinje sa slanjem frejma na drugm portu i ako ostatak frejma i dalje pristiže na dolaznom portu.

Malo kašnjenje ali bez detekcije greške.

Ulazni port i izlazni port moraju da budu iste brzine



CUT THROUGH – FRAGMENT FREE

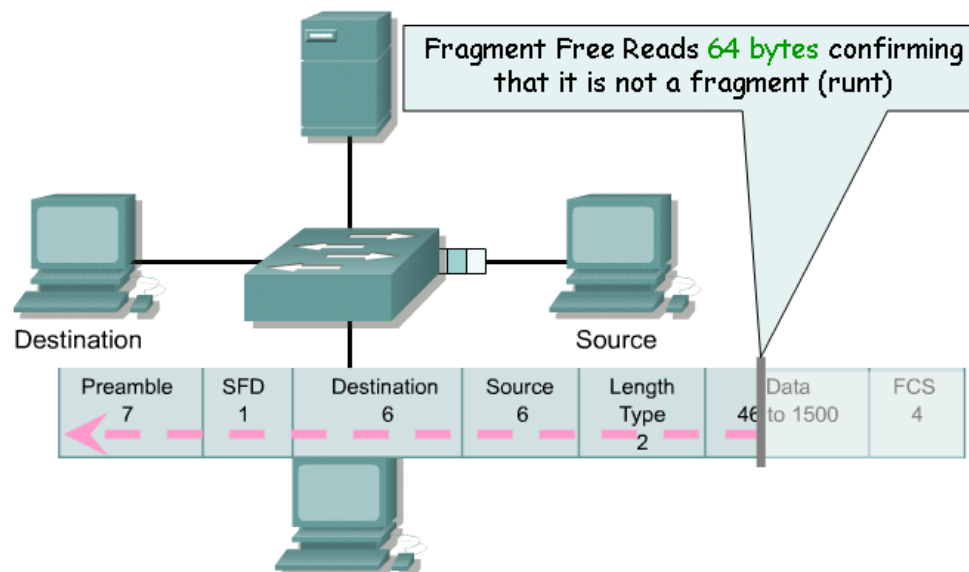
Obraduje do 64 bajta u Data polju:

Nakon toga počinje sa slanjem frejma na drugm portu i ako ostatak frejma i dalje pristiže na dolaznom portu.

Eliminiše greške koje se javljaju usled kolizije

Kompromis između latencije i mogućih grešaka

Ulazni port i izlazni port moraju da budu iste brzine



SIMETRIČAN I ASIMETRIČAN SVIČING

TEHNIKE BAFEROVANJA

- Ethernet svič koristi baferovanje za privremeno čuvanje frejma pre nego što ga prosledi dalje.
- Baferovanje svič koristi i ukoliko se javi zagušenje na portu.
- Cisco svičevi koriste dve tehnike baferovanja:
 - Port-based Memory Buffering
 - Shared Memory Buffering

PORT-BASED BUFFERING

- Svaki port ima svoju čekaonicu.
- Frejm ostaje u čekaonici sve dok se izlazni port ne oslobodi
- Svaka čekaonica je limitirana količinom memorije.

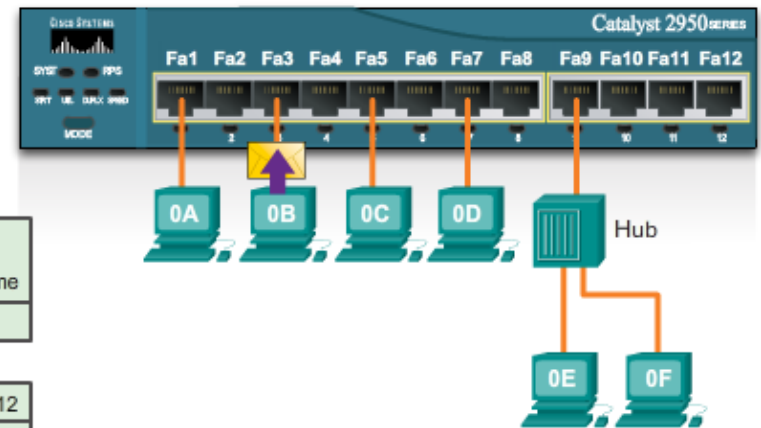
ZADATAK 1

Frame

Preamble	Destination MAC	Source MAC	Length Type	Encapsulated Data	End of Frame
	0A	0B			

MAC Table

Fa1	Fa2	Fa3	Fa4	Fa5	Fa6	Fa7	Fa8	Fa9	Fa10	Fa11	Fa12
0A				0C		0D		0E	0F		



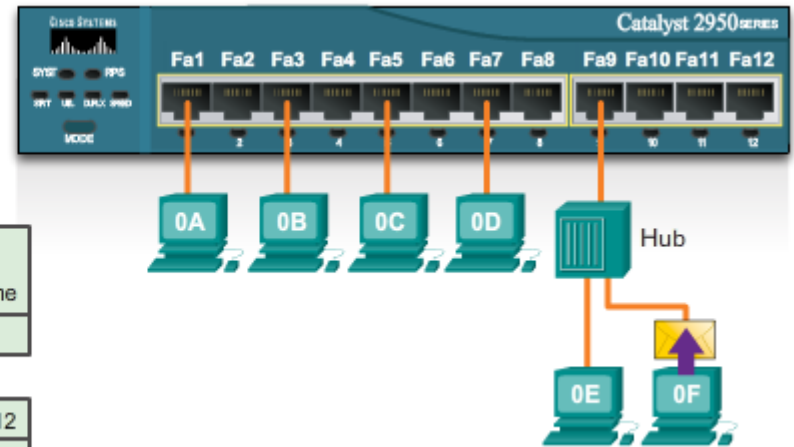
Question 1 - Where will the switch forward the frame?

- Fa1 Fa2 Fa3 Fa4 Fa5 Fa6 Fa7 Fa8 Fa9 Fa10 Fa11

Question 2 - When the switch forwards the frame, which statement(s) are true?

- Switch adds the source MAC address to the MAC table.
 Frame is a broadcast frame and will be forwarded to all ports.
 Frame is a unicast frame and will be sent to specific port only.
 Frame is a unicast frame and will be flooded to all ports.
 Frame is a unicast frame but it will be dropped at the switch.

ZADATAK 2



Frame

Preamble	Destination MAC	Source MAC	Length Type	Encapsulated Data	End of Frame
	0D	0F			

MAC Table

Fa1	Fa2	Fa3	Fa4	Fa5	Fa6	Fa7	Fa8	Fa9	Fa10	Fa11	Fa12
		0B		0C							

Question 1 - Where will the switch forward the frame?

- Fa1 Fa2 Fa3 Fa4 Fa5 Fa6 Fa7 Fa8 Fa9 Fa10 Fa11

Question 2 - When the switch forwards the frame, which statement(s) are true?

- Switch adds the source MAC address to the MAC table.
 Frame is a broadcast frame and will be forwarded to all ports.
 Frame is a unicast frame and will be sent to specific port only.
 Frame is a unicast frame and will be flooded to all ports.
 Frame is a unicast frame but it will be dropped at the switch.

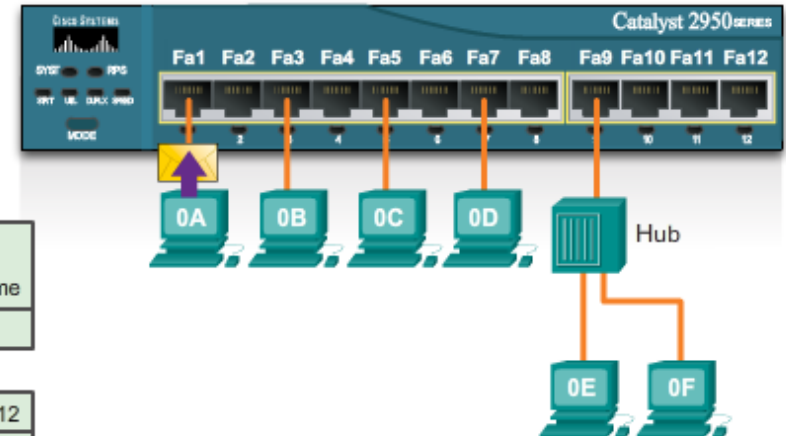
ZADATAK 3

Frame

Preamble	Destination MAC	Source MAC	Length Type	Encapsulated Data	End of Frame
	0D	0A			

MAC Table

Fa1	Fa2	Fa3	Fa4	Fa5	Fa6	Fa7	Fa8	Fa9	Fa10	Fa11	Fa12
0A		0B									



Question 1 - Where will the switch forward the frame?

- Fa1
 Fa2
 Fa3
 Fa4
 Fa5
 Fa6
 Fa7
 Fa8
 Fa9
 Fa10
 Fa11

Question 2 - When the switch forwards the frame, which statement(s) are true?

- Switch adds the source MAC address to the MAC table.
 Frame is a broadcast frame and will be forwarded to all ports.
 Frame is a unicast frame and will be sent to specific port only.
 Frame is a unicast frame and will be flooded to all ports.
 Frame is a unicast frame but it will be dropped at the switch.

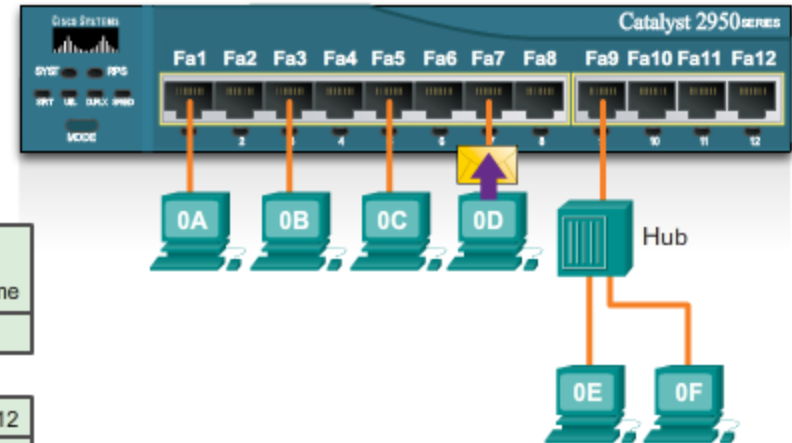
ZADATAK 4

Frame

Preamble	Destination MAC	Source MAC	Length Type	Encapsulated Data	End of Frame
	FF	0D			

MAC Table

Fa1	Fa2	Fa3	Fa4	Fa5	Fa6	Fa7	Fa8	Fa9	Fa10	Fa11	Fa12
								0F			



Question 1 - Where will the switch forward the frame?

- Fa1
 Fa2
 Fa3
 Fa4
 Fa5
 Fa6
 Fa7
 Fa8
 Fa9
 Fa10
 Fa11

Question 2 - When the switch forwards the frame, which statement(s) are true?

- Switch adds the source MAC address to the MAC table.
 Frame is a broadcast frame and will be forwarded to all ports.
 Frame is a unicast frame and will be sent to specific port only.
 Frame is a unicast frame and will be flooded to all ports.
 Frame is a unicast frame but it will be dropped at the switch.

FIXED ILI MODULAR SWITCHES

Enterprise Level
Switches



FIXED ILI MODULAR SWITCHES

Fixed Configuration Switches



- Karakteristike i opcije ovih svičeva su limitirane.
- Broj portova ne može da se poveća.
- Switch može da bude stackable.
- Layer 2 switch: Catalyst 2960
- Layer 3 switch: Catalyst 3650

Modular Configuration Switches



- Enterprise svičevi.
- Šasija je prilagođena za dodavanje dodatnih interfejsa (line card)
- Dodavanjem interfejsa povećava se gustina portova
- Catalyst 4500, 6500, 6800

Stackable Configuration Switches



- Stackable svičevi, povezuju se posebnim kablom nakon čega ovi svičevi rade kao jedan logički svič velikog kapaciteta
- Catalyst 3750

KARAKTERISTIKE ENTERPRISE SVIČEVA

ENTERPRISE LEVEL SWITCHES

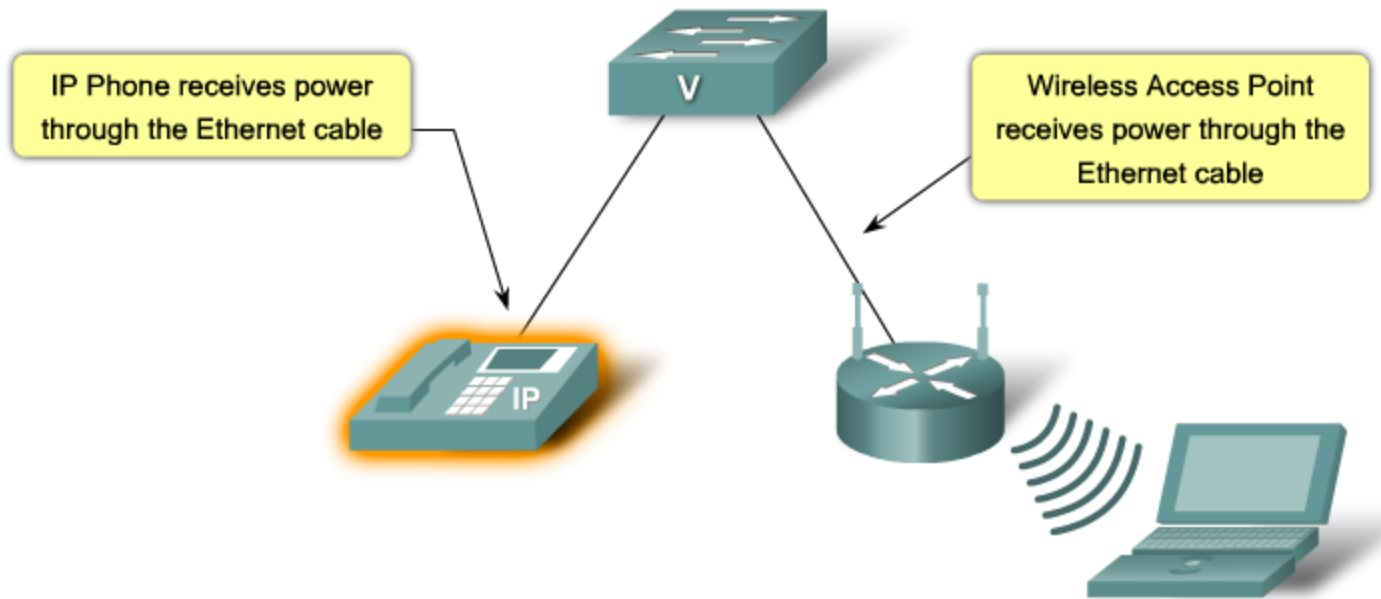


Port Density: Definiše broj portova koji je dostupan na jednom sviču.

High Forwarding Rates: Definiše procesorske mogućnosti sviča tj. broj obrađenih frejmova(podataka) u jednoj sekundi.

Podrška za Agregaciju Linka: Obezbeđuje da se više fizičkih portova grupiše u jedan logički zbog dobijanja većeg propusnog opsega.

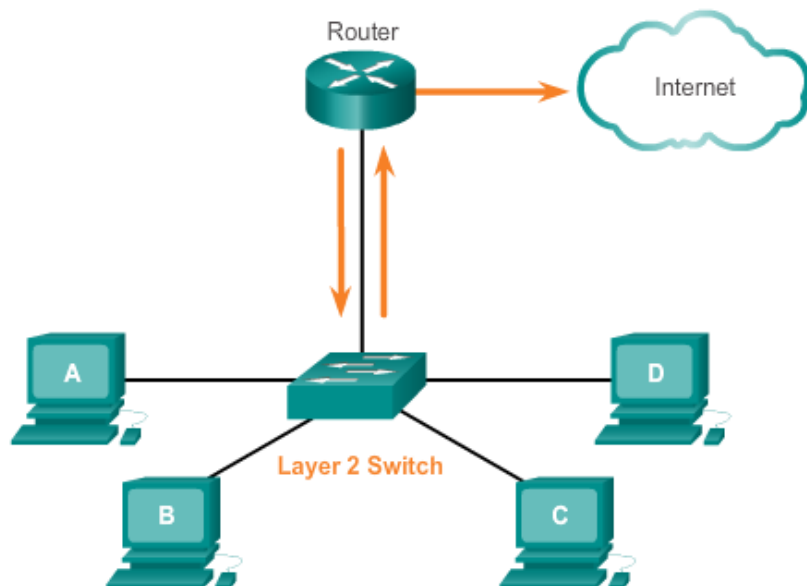
POWER OVER ETHERNET(POE) SVIČEVI



- PoE omogućava da svič napaja uređaje preko Ethernet kabela.
- Može da obezbedi napajanje IP telefonima ili bežičnim Access Point-ima.

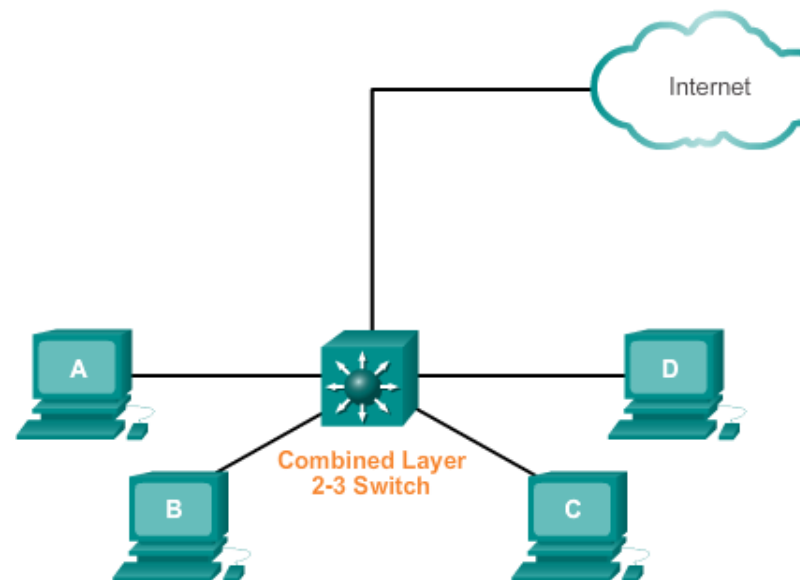
LAYER 2 SVIČ

Layer 2 Switching



LAYER 3 SVIČ

Layer 3 Switching



Layer 2 svič obrađuje podatke na OSI Layer 2 .

Prosleđuje frejm na osnovu MAC adrese uređaja.

Layer 3 svič (multilayer switch) nudi napredne funkcionalnosti

Prosleđuje frejm na osnovu MAC adrese i (ili) na osnovu IP adrese uređaja

ZADATAK

Where does routing occur within the TCP/IP reference model?

- A. application
- B. internet
- C. network
- D. transport

Odgovor: B

ZADATAK

A network administrator is verifying the configuration of a newly installed host by establishing an FTP connection to a remote server. What is the highest layer of the protocol stack that the network administrator is using for this operation?

- A. application
- B. presentation
- C. session
- D. transport
- E. internet
- F. data link

Odgovor: A

ZADATAK

Which layer in the OSI reference model is responsible for determining the availability of the receiving program and checking to see if enough resources exist for that communication?

- A. transport
- B. network
- C. presentation
- D. session
- E. application

Answer: E

ZADATAK

A receiving host computes the checksum on a frame and determines that the frame is damaged. The frame is then discarded. At which OSI layer did this happen?

- A. session
- B. network
- C. physical
- D. data link
- E. transport

Answer: D

ZADATAK

Why will a switch never learn a broadcast address?

- A. Broadcast frames are never sent to switches.
- B. Broadcast addresses use an incorrect format for the switching table.
- C. A broadcast address will never be the source address of a frame.
- D. Broadcasts only use network layer addressing.
- E. A broadcast frame is never forwarded by a switch.

Odgovor: C

ZADATAK

What is the first 24 bits in a MAC address called?

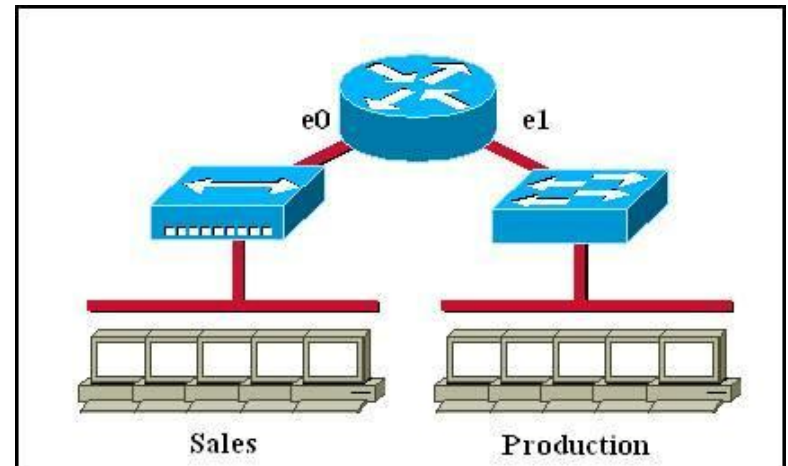
- A. NIC
- B. BIA
- C. OUI
- D. VAI

Answer: C

ZADATAK

Which of the following statements describe the network shown in the graphic? (Choose two)

- A. There are two broadcast domains in the network.
- B. There are four broadcast domains in the network.
- C. There are six broadcast domains in the network.
- D. There are four collision domains in the network.
- E. There are five collision domains in the network.
- F. There are seven collision domains in the network.



Odgovor: A F

ZADATAK

A network interface port has collision detection and carrier sensing enabled on a shared twisted pair network. From this statement, what is known about the network interface port?

- A. This is a 10 Mb/s switch port.
- B. This is a 100 Mb/s switch port.
- C. This is an Ethernet port operating at half duplex.
- D. This is an Ethernet port operating at full duplex.
- E. This is a port on a network interface card in a PC.

Answer: C

ZADATAK

In an Ethernet network, under what two scenarios can devices transmit? (Choose two)

- A. when they receive a special token
- B. when there is a carrier
- C. when they detect no other devices are sending
- D. when the medium is idle
- E. when the server grants access

Answer: C D

ZADATAK

For what two purposes does the Ethernet protocol use physical addresses? (Choose two)

- A. to uniquely identify devices at Layer 2
- B. to allow communication with devices on a different network
- C. to differentiate a Layer 2 frame from a Layer 3 packet
- D. to establish a priority system to determine which device gets to transmit first
- E. to allow communication between different devices on the same network
- F. to allow detection of a remote device when its physical address is unknown

Answer: A E