

TERNARNA VEZA

PRIMER 3

Predmet:
Baze podataka

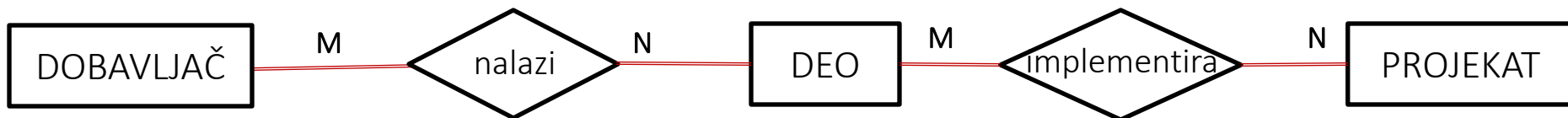
Predavač:
dr Dušan Stefanović

PROBLEM BINARNE VEZE

Binarna veza je veza između dva entiteta



U ovakvom dizajnu nije moguće odrediti koji student je kod kog profesora polagao jer jedan predmet može da predaje više profesora a studenti se vezuju samo za predmet



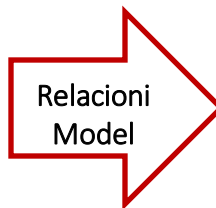
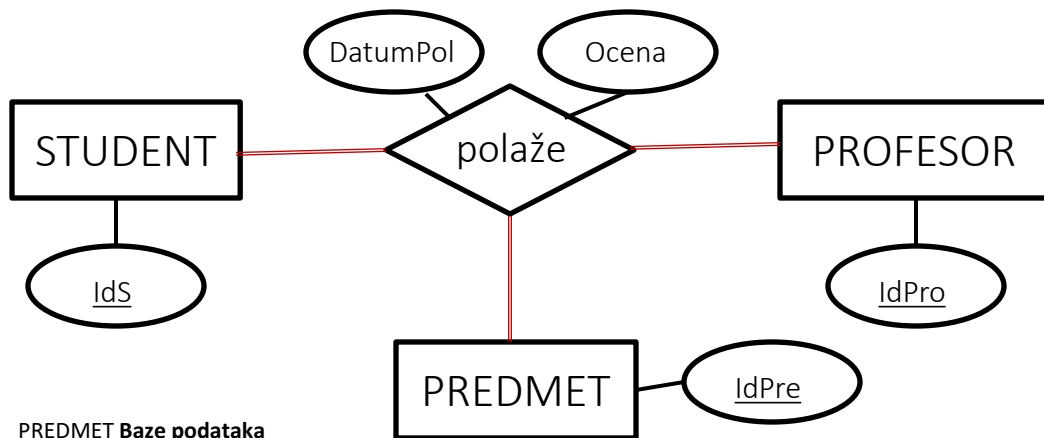
U ovom slučaju nije moguće odrediti koji je dobavljač za dati projekat

Rešenje je ternarna veza!!!

TERNARNA VEZA

Ternarna veza je veza između tri entiteta

Ternarna veza rešava problem kada je veza između tri vezana entiteta M:N



Polaže

$\langle idS, idPre, idPro, datP, Ocena \rangle$

ZADATAK

U privatnoj zdravstvenoj ustanovi pacijent zakazuje termin pregleda. U praksi, zakazivanje zavisi od tri faktora istovremeno:

1. Pacijent može da zakaže pregled kod više lekara.
2. Lekar radi u više različitih ordinacija (prostorija).
3. Termin nije važeći ako nije poznato:

koji pacijent,

kod kog lekara,

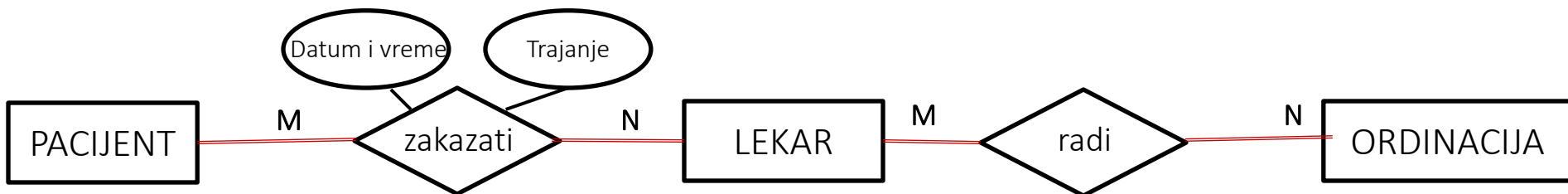
u kojoj ordinaciji.

Uz to, svaki pregled ima svoje atribute:

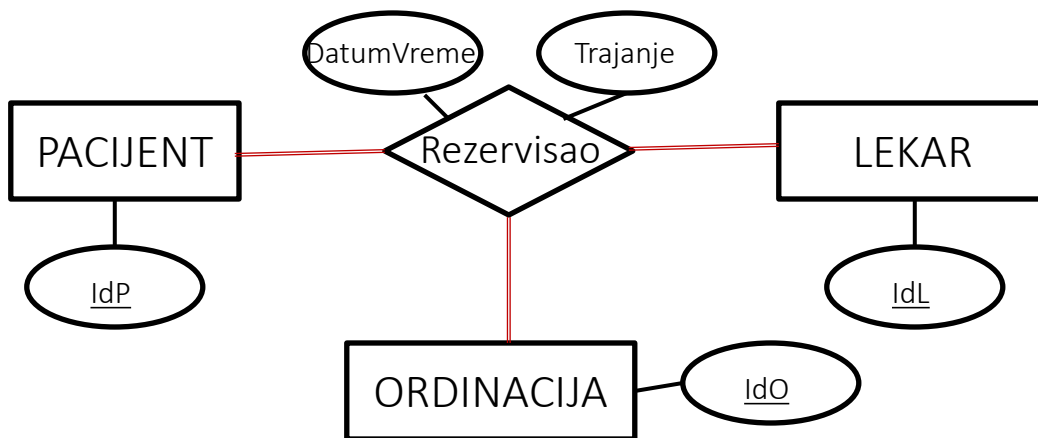
Datum i vreme termina

Trajanje pregleda (u minutima)

Napomena (opciono)



Binarne veze ne znaju da li:
pacijent ide kod lekara *u toj prostoriji*,
ili ide kod lekara *u nekoj drugoj prostoriji*,
ili ide u tu prostoriju *kod drugog lekara*.



Pacijent

 $\langle idP, \dots \rangle$

Lekar

 $\langle idL, \dots \rangle$

Ordinacija

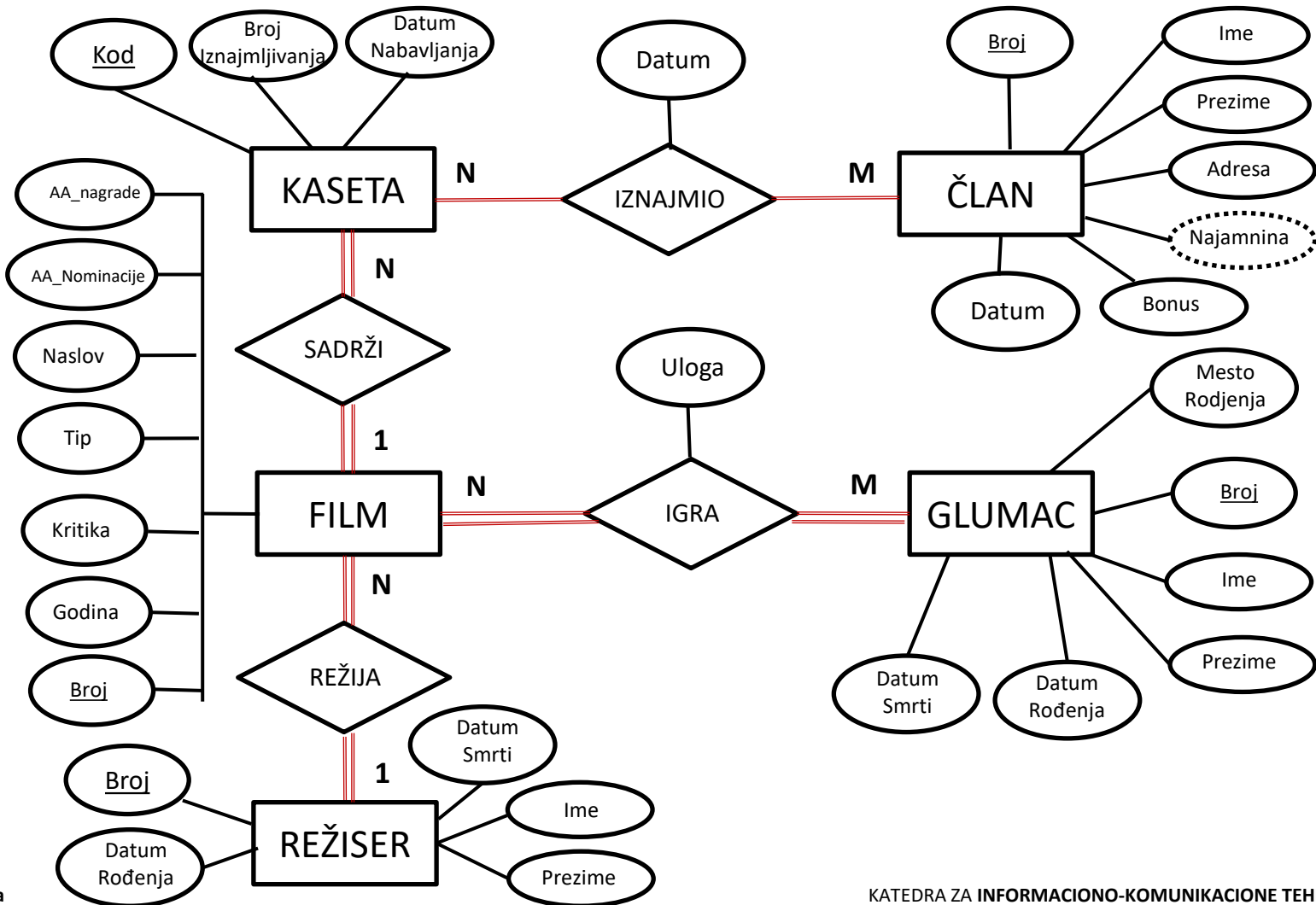
 $\langle idO, \dots \rangle$

Rezervacija

 $\langle idP, idL, idO, datV, Trajanje \rangle$

LISTA ZAHTEVA ZA BAZU PODATAKA VIDEO KLUB

- Potrebno je pratiti sledeće informacije o filmovima
 - Jedinstven broj, naslov filma režiser, tip (akcioni, komedija, drama,..), rejting filma (označava se brojem zvezdica), godina, nominacije za oskara, dobijene nagrade Akademije
- Za svaki film treba pratiti:
 - Imena glumaca i tip uloge.
- O glumcima se pamte imena (ime i prezime), datum rođenja, mesto rođenja i datum smrti ako postoji i jedinstven identifikator glumca
- Pamte se podaci o režiserima filmova
 - Za svakog režisera postoji jedinstven broj , ime, datum rođenja i datum smrti ako postoji
- Treba pamti i informacije o članovima kluba
 - Broj članske karte, ime, prezime, adresa, JMBG, datum učlanjenja, ukupan iznos najamnine i vrednost ostvarenog bonusa određuje se na osnovu pet iznajmljivanja
- Pamte se podaci o kasetama
 - Jedinstven broj kasete, film koji se na njoj nalazi, datum dobijanja i broj iznajmljivanja kasete.
- Više kasete može biti sa istim imenom i za svakog člana kluba treba pamti koje kasete je uzeo i datum izdavanja



Regularni tipovi entiteta u bazi podataka VIDEO KLUB SU:

FILM

<u>BrojF</u>	Naslov	Tip	AA_nom	AA_nag	Kritika	Godina
--------------	--------	-----	--------	--------	---------	--------

REŽISER

<u>BrojR</u>	Ime	Prezime	Datum_Rođ	Datum_Smrti
--------------	-----	---------	-----------	-------------

ČLAN

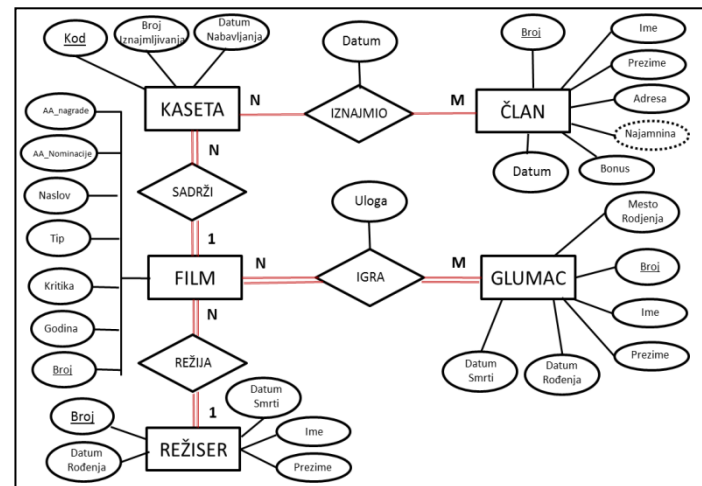
<u>BrojC</u>	Ime	Prezime	Adresa	Najam	Bonus	Datum
--------------	-----	---------	--------	-------	-------	-------

GLUMAC

<u>BrojG</u>	Ime	Prezime	Datum_Rođ	Mesto_Rođ	Datum_Smrti
--------------	-----	---------	-----------	-----------	-------------

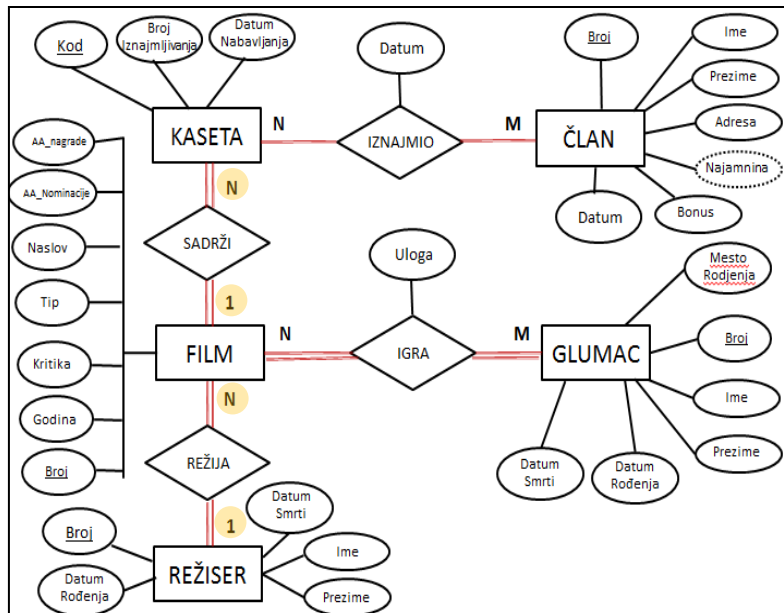
KASETA

<u>Kod</u>	Datum_Nabavke	Broj_Iznaj	Datum_Iznaj	Godina
------------	---------------	------------	-------------	--------



PRESLIKAVANJE ER MODELA U RELACIONI MODEL

- Binarne veze tipa 1:N -



FILM

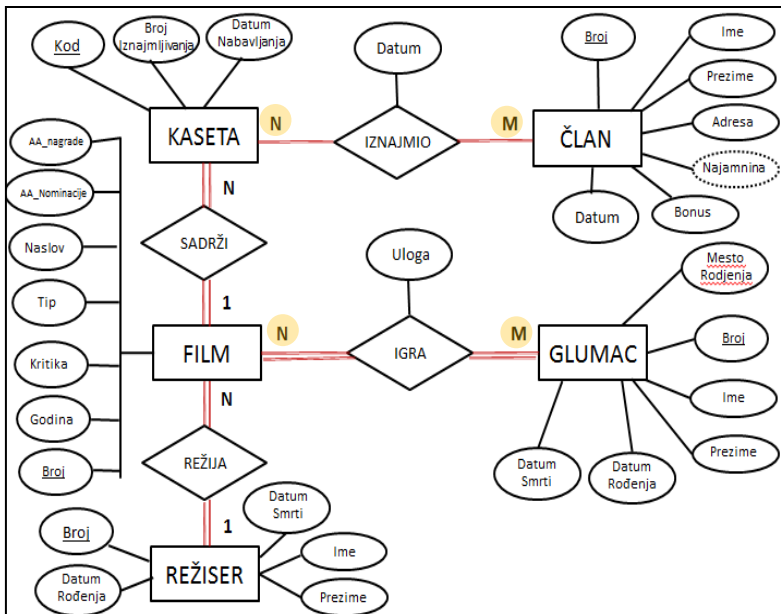
<u>BrojF</u>	Naslov	Tip	AA_nom	AA_nag	Kritika	Godina	BrojR
--------------	--------	-----	--------	--------	---------	--------	-------

KASETA

<u>Kod</u>	Datum_Nabavke	Broj_Iznaj	Datum_Iznaj	Godina	BrojF
------------	---------------	------------	-------------	--------	-------

PRESLIKAVANJE ER MODELA U RELACIONI MODEL

- Binarne veza tipa M:N -



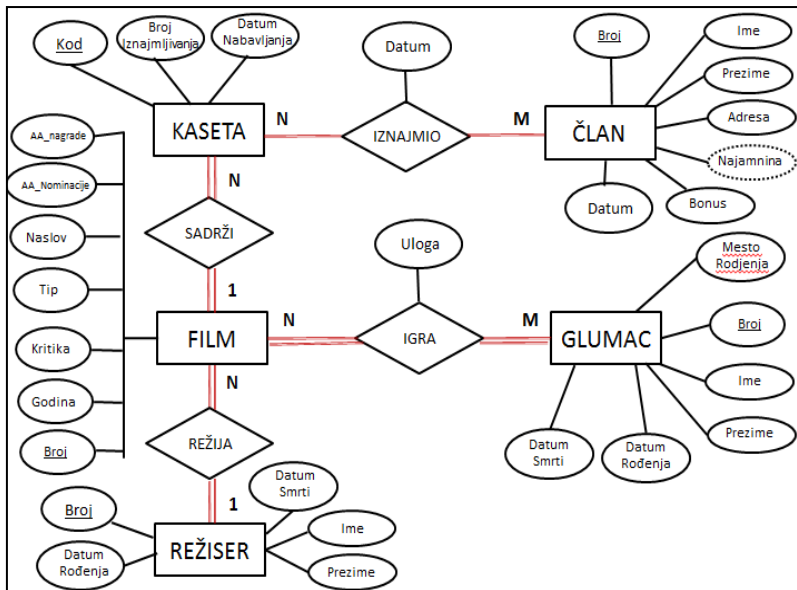
IZNAJMIO



IGRA



RELACIONI MODEL ZA BP VIDEO KLUB



FILM

<u>BrojF</u>	Naslov	Tip	AA_nom	AA_nag	Kritika	Godina	BrojR
--------------	--------	-----	--------	--------	---------	--------	-------

KASETA

<u>Kod</u>	Datum_Nabavke	Broj_Iznaj	Datum_Iznaj	Godina	BrojF
------------	---------------	------------	-------------	--------	-------

REŽISER

<u>BrojR</u>	Ime	Prezime	Datum_Rođ	Datum_Smrti
--------------	-----	---------	-----------	-------------

ČLAN

<u>BrojC</u>	Ime	Prezime	Adresa	Najam	Bonus	Datum
--------------	-----	---------	--------	-------	-------	-------

GLUMAC

<u>BrojG</u>	Ime	Prezime	Datum_Rođ	Mesto_Rođ	Datum_Smrti
--------------	-----	---------	-----------	-----------	-------------

IGRA

<u>BrojF</u>	<u>BrojG</u>	Uloga
--------------	--------------	-------

IZNAJMIO

Kod	BrojC	Datum
-----	-------	-------

- ISPITNI ZADATAK -

Dat je deo informacionog sistema EVROVIZIJA sa svojim relacijama, atributima i ključevima, onako kako je naznačeno u šemi baze. Kreirati ER dijagram na osnovu prikazanog relacionog modela.

IZVOĐAČ < Izvođač, NazivPesme, ŠifraJezika >

JEZIK < ŠifraJezika, NazivJezika >

GLASDRŽAVA < ŠifraGlasDržave , NazivGlasDržave >

EVROVIZIJA < Izvođač, ŠifraGlasDržave, BrojPoena >