

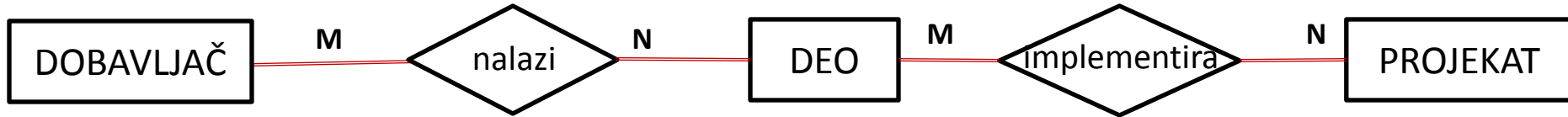
Projektovanje Baze Podataka

PROBLEM BINARNE VEZE

- Binarna veza je veza između dva entiteta



- U ovakvom dizajnu nije moguće odrediti koji student je kod kog profesora polagao jer jedan predmet može da predaje više profesora a studenti se vezuju samo za predmet

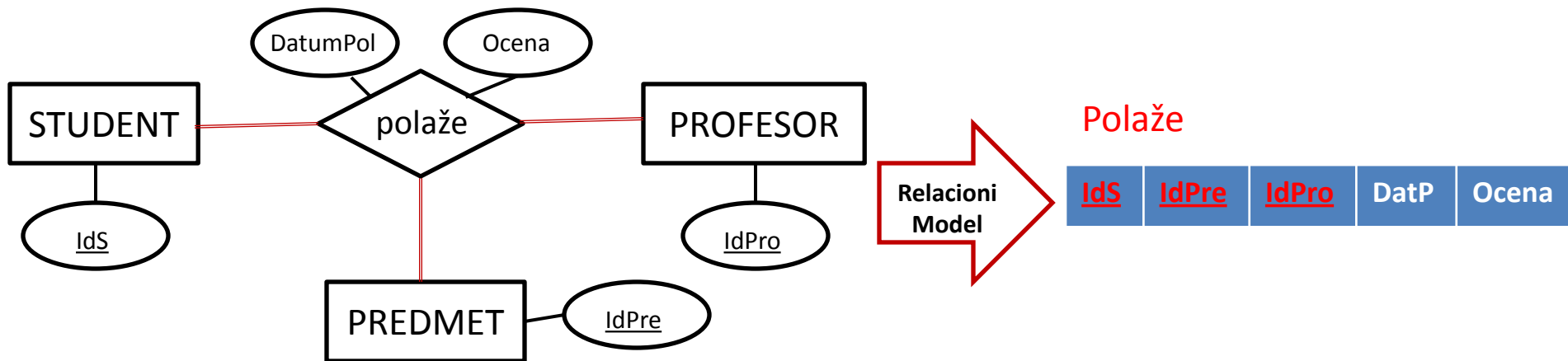


- U ovom slučaju nije moguće odrediti koji je dobavljač za dati projekat

- Rešenje je ternarna veza!!!

TERNARNA VEZA

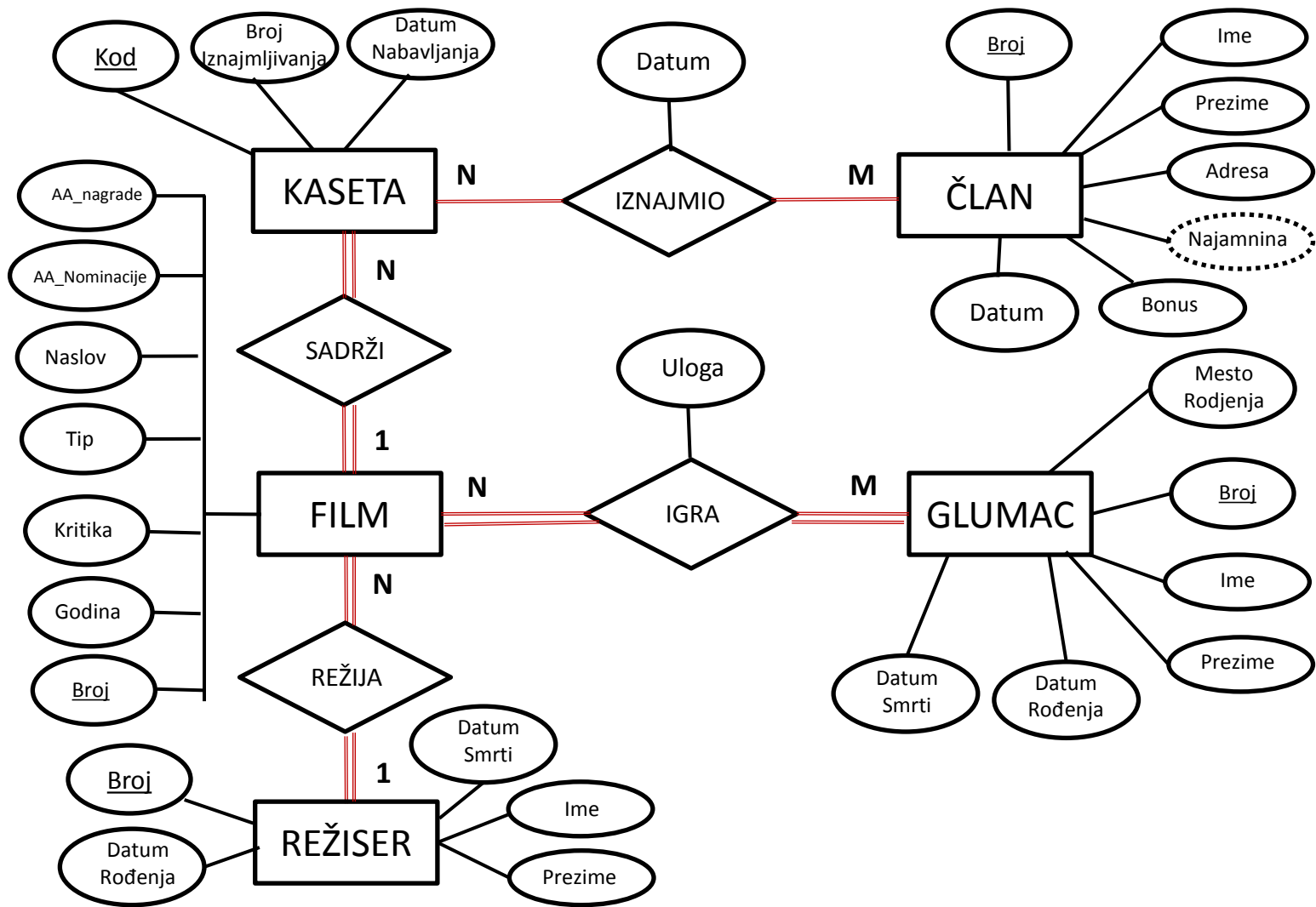
- Ternarna veza je veza između tri entiteta
- Ternarna veza rešava sledeći problem kada je veza između tri vezana entiteta M:N



LISTA ZAHTEVA ZA BAZU PODATAKA

VIDEO KLUB

- Potrebno je pratiti sledeće informacije o filmovima
 - Jedinствен broj, naslov filma režiser, tip (akcioni, komedija, drama,..), rejting filma (označava se brojem zvezdica), godina, nominacije za oskara, dobijene nagrade Akademije
- Za svaki film treba pratiti:
 - Imena glumaca i tip uloge.
- O glumcima se pamte imena (ime i prezime), datum rođenja, mesto rođenja i datum smrti ako postoji i jedinstven identifikator glumca
- Pamte se podaci o režiserima filmova
 - Za svakog režisera postoji jedinstven broj , ime, datum rođenja i datum smrti ako postoji
- Treba pamtiti i informacije o članovima kluba
 - Broj članske karte, ime, prezime, adresa, JMBG, datum učlanjenja, ukupan iznos najamnine i vrednost ostvarenog bonusa određuje se na osnovu pet iznajmljivanja
- Pamte se podaci o kasetama
 - Jedinствен broj kasete, film koji se na njoj nalazi, datum dobijanja i broj iznajmljivanja kasete.
- Više kasete može biti sa istim imenom i za svakog člana kluba treba pamtiti koje kasete je uzeo i datum izdavnja



PRESLIKAVANJE ER MODELA U RELACIONI MODEL

- Preslikavanje regularnih entiteta -

- Regularni tipovi entiteta u bazi podataka VIDEO KLUB SU:

FILM

<u>BrojF</u>	Naslov	Tip	AA_nom	AA_nag	Kritika	Godina
--------------	--------	-----	--------	--------	---------	--------

REŽISER

<u>BrojR</u>	Ime	Prezime	Datum_Rođ	Datum_Smrti
--------------	-----	---------	-----------	-------------

ČLAN

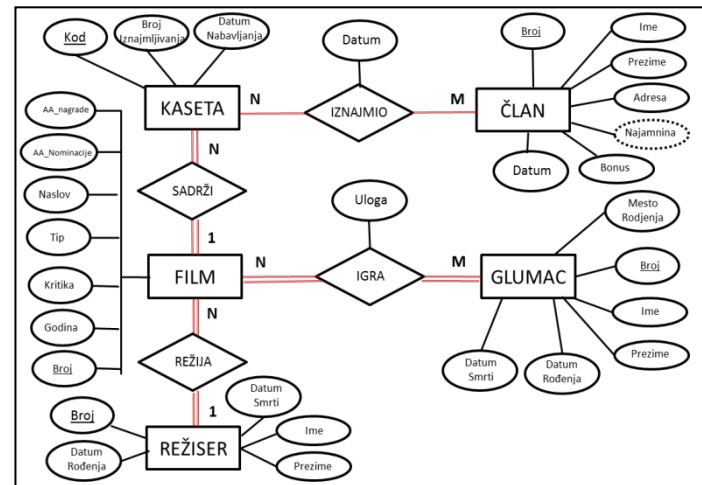
<u>BrojC</u>	Ime	Prezime	Adresa	Najam	Bonus	Datum
--------------	-----	---------	--------	-------	-------	-------

GLUMAC

<u>BrojG</u>	Ime	Prezime	Datum_Rođ	Mesto_Rođ	Datum_Smrti
--------------	-----	---------	-----------	-----------	-------------

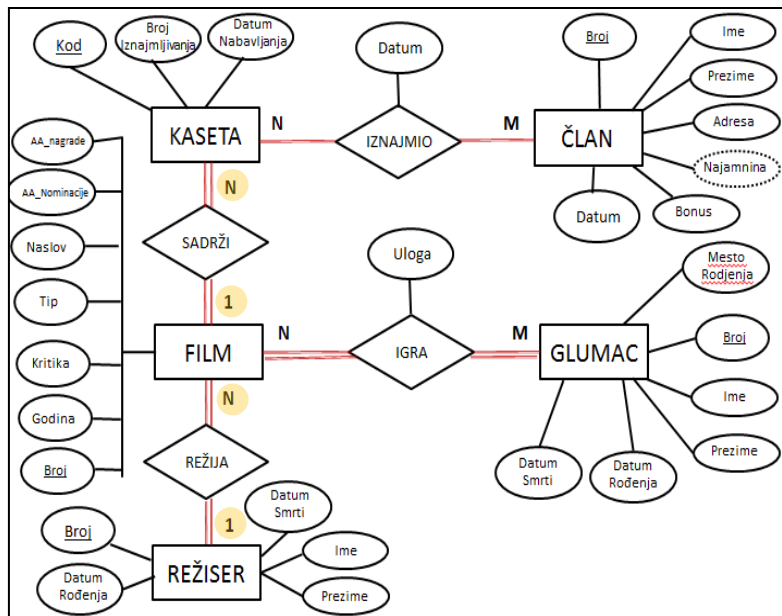
KASETA

<u>Kod</u>	Datum_Nabavke	Broj_Iznaj	Datum_Iznaj	Godina
------------	---------------	------------	-------------	--------



PRESLIKAVANJE ER MODELA U RELACIONI MODEL

- Binarne veze tipa 1:N -



FILM

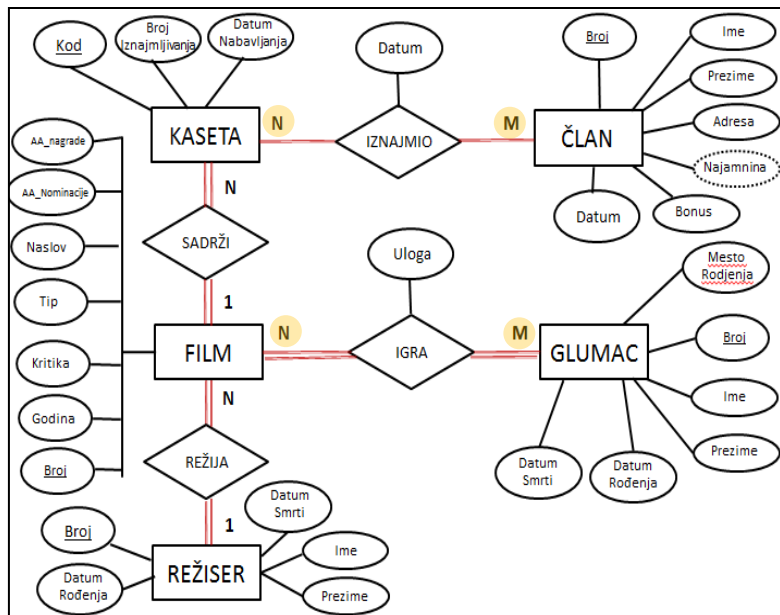
<u>BrojF</u>	Naslov	Tip	AA_nom	AA_nag	Kritika	Godina	BrojR
--------------	--------	-----	--------	--------	---------	--------	-------

KASETA

<u>Kod</u>	Datum_Nabavke	Broj_Iznaj	Datum_Iznaj	Godina	BrojF
------------	---------------	------------	-------------	--------	-------

PRESLIKAVANJE ER MODELA U RELACIONI MODEL

- Binarne veza tipa M:N -



IZNAJMIO

Kod

BrojC

Datum

IGRA

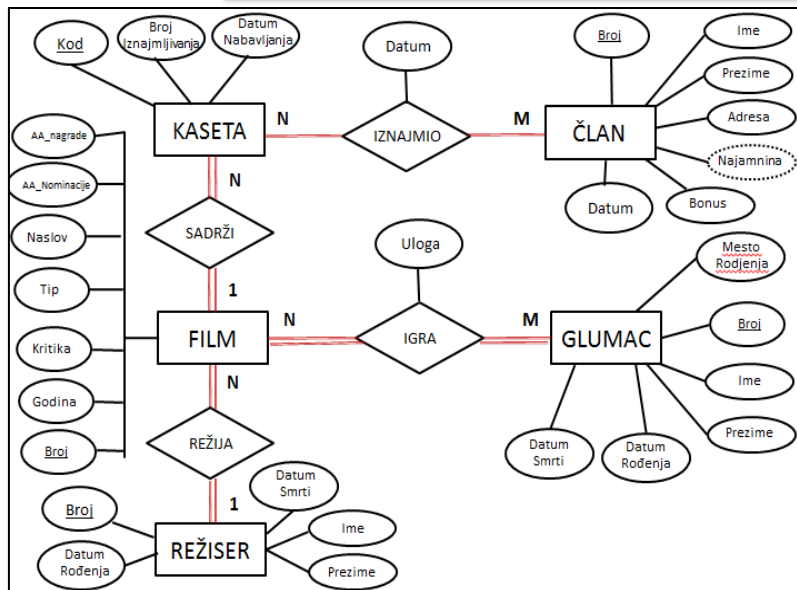
BrojF

BrojG

Uloga

KOMPLETAN RELACIONI MODEL

- ZA BP VIDEO KLUB -



FILM

<u>BrojF</u>	Naslov	Tip	AA_nom	AA_nag	Kritika	Godina	BrojR
--------------	--------	-----	--------	--------	---------	--------	-------

KASETA

<u>Kod</u>	Datum_Nabavke	Broj_Iznaj	Datum_Iznaj	Godina	BrojF
------------	---------------	------------	-------------	--------	-------

REŽISER

<u>BrojR</u>	Ime	Prezime	Datum_Rođ	Datum_Smrti
--------------	-----	---------	-----------	-------------

ČLAN

<u>BrojC</u>	Ime	Prezime	Adresa	Najam	Bonus	Datum
--------------	-----	---------	--------	-------	-------	-------

IGRA

<u>BrojF</u>	<u>BrojG</u>	Uloga
--------------	--------------	-------

IZNAJMIO

Kod	BrojC	Datum
-----	-------	-------

GLUMAC

<u>BrojG</u>	Ime	Prezime	Datum_Rođ	Mesto_Rođ	Datum_Smrti
--------------	-----	---------	-----------	-----------	-------------

- ISPITNI ZADATAK -

Dat je deo informacionog sistema EVROVIZIJA sa svojim relacijama, atributima i ključevima, onako kako je naznačeno u šemi baze. Kreirati ER dijagram na osnovu prikazanog relacionog modela.

IZVOĐAČ < Izvođač, NazivPesme, ŠifraJezika >

JEZIK < ŠifraJezika, NazivJezika >

GLASDRŽAVA < ŠifraGlasDržave , NazivGlasDržave >

EVROVIZIJA < Izvođač, ŠifraGlasDržave, BrojPoena >

ZADATAK

- ER Dijagram -

- Projektovati bazu za potrebe srednje škole u kojoj se za:
 - učenike čuvaju podaci – ime, prezime, datum rođenja.
 - profesore se čuvaju podaci – ime, prezime i titula.
 - predmete se čuva spisak predmeta sa nazivima predmeta.
 - učionice se beleži – broj klupa, tip table i da li u učionici postoji projektor.
- Vodi računa i o odeljenjima sa podacima razred i odeljenje.
- U jednoj učionici može biti više odeljenja u toku dana.
- Svaki učenik ima razrednog starešinu i svaki profesor predaje samo jedan predmet.
- Treba voditi i statistiku o ocenjivanju gde profesor za određeni predmet ocenjuje učenika i pri tom se beleži ocena i način ocenjivanja (usemo/pismeno).

E-R model

