

Aktivni mrežni uređaji



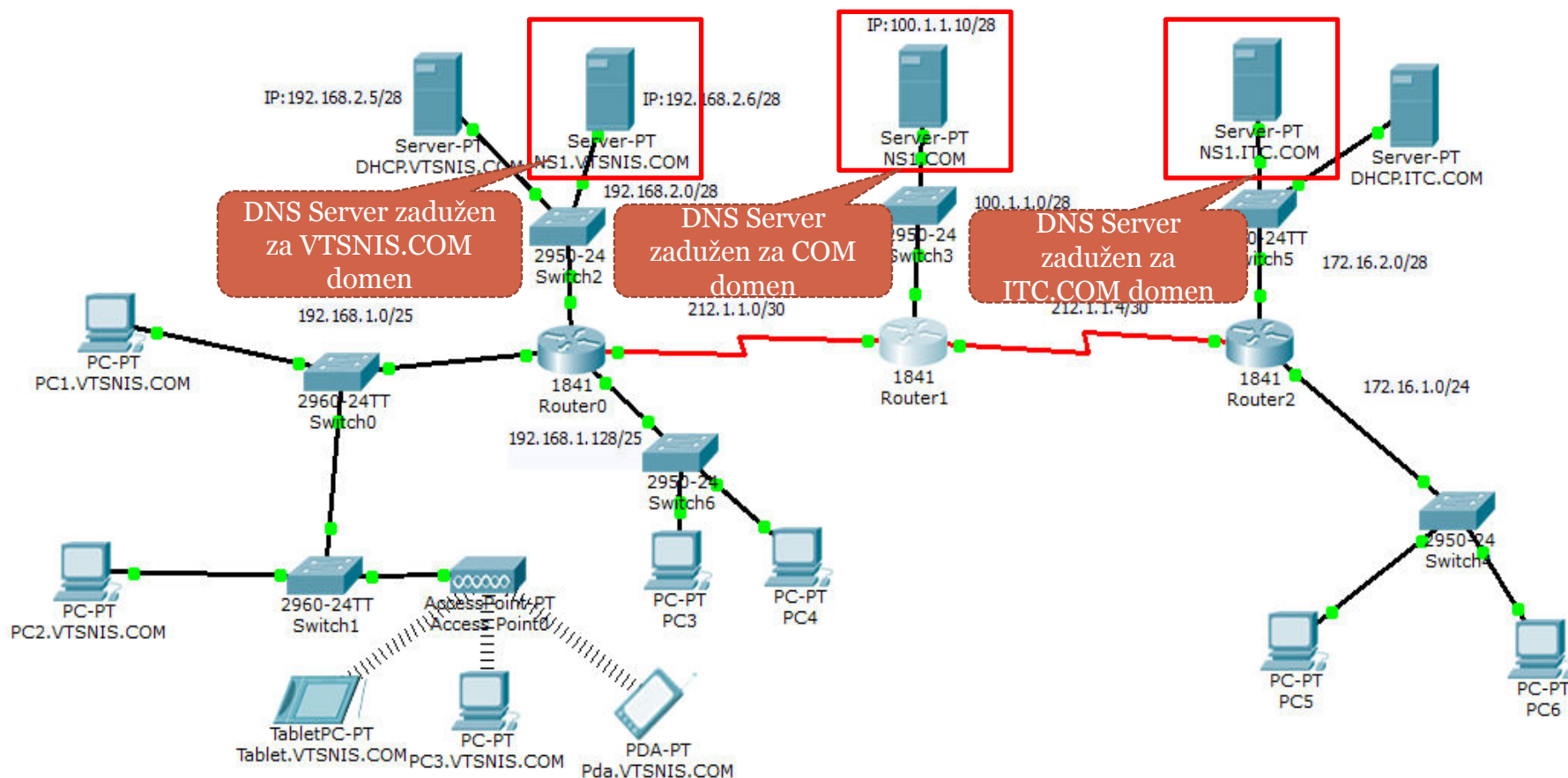
VTS NIS
SPECIJALISTIČKE STUDIJE
SAVREMENE RAČUNARSKE TEHNOLOGIJE

MREŽNI SERVISI

dr Dušan Stefanović
email: dusan.stefanovic@vtsnis.edu.rs
Visoka Tehnička škola Niš

KOMUNIKACIJA IP UREĐAJA NA OSNOVU IMENA (DNS)

LABORATORIJSKA VEŽBA BROJ 3

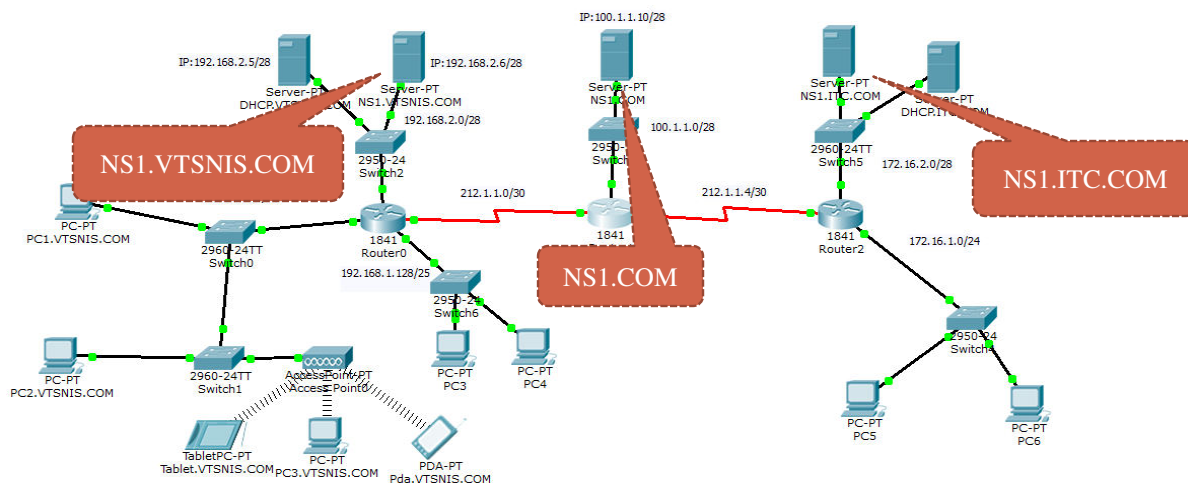


KOMUNIKACIJA IP UREĐAJA NA OSNOVU IMENA (DNS)



OPIS PROJEKTA

1. IP uređaji koji u nazivu sadrže VTSNIS pripdaju VTSNIS.COM domenu i koriste DNS server NS1.VTSNIS.COM(192.168.2.6) za razrešavanje imena u IP adrese
2. IP uređaji koji u nazivu sadrže ITC pripdaju ITC.COM domenu i koriste DNS server NS1.ITC.COM(172.16.2.6) za razrešavanje imena u IP adrese
3. Podesiti DNS (NS1.VTSNIS.COM) i DNS (NS1.ITC.COM) da zahteve koje oni ne mogu da razreše šalju DNS serveru zaduženom za COM domen NS1.COM (100.1.1.10)
4. NS1.COM DNS server mora da sadrži informacije o DNS serverima zaduženim za VTSNIS.COM i ITC.COM domenu



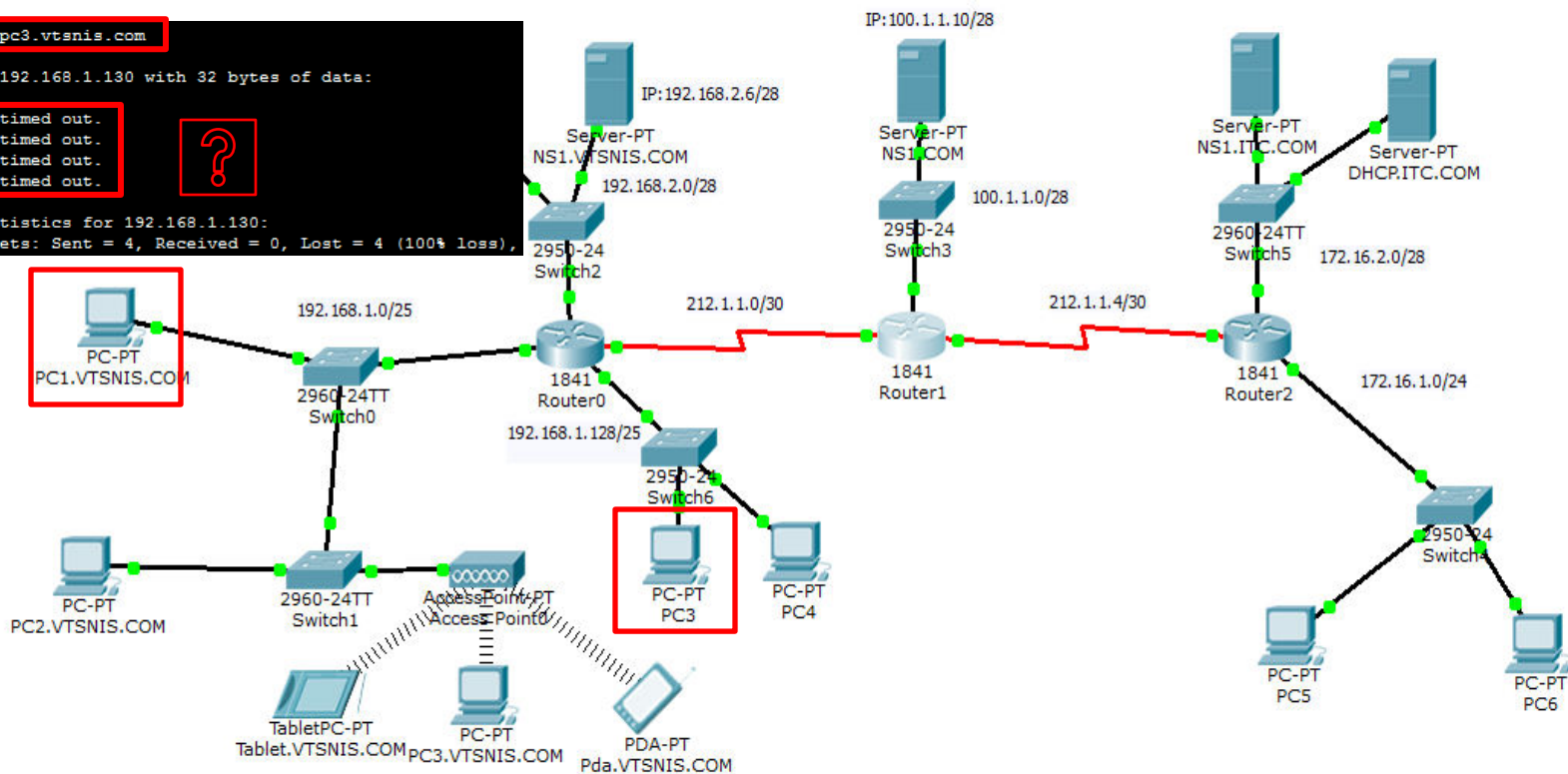
KOMUNIKACIJA IP UREĐAJA NA OSNOVU IMENA (DNS)



PROBLEM U RAZREŠAVANJU IMENA

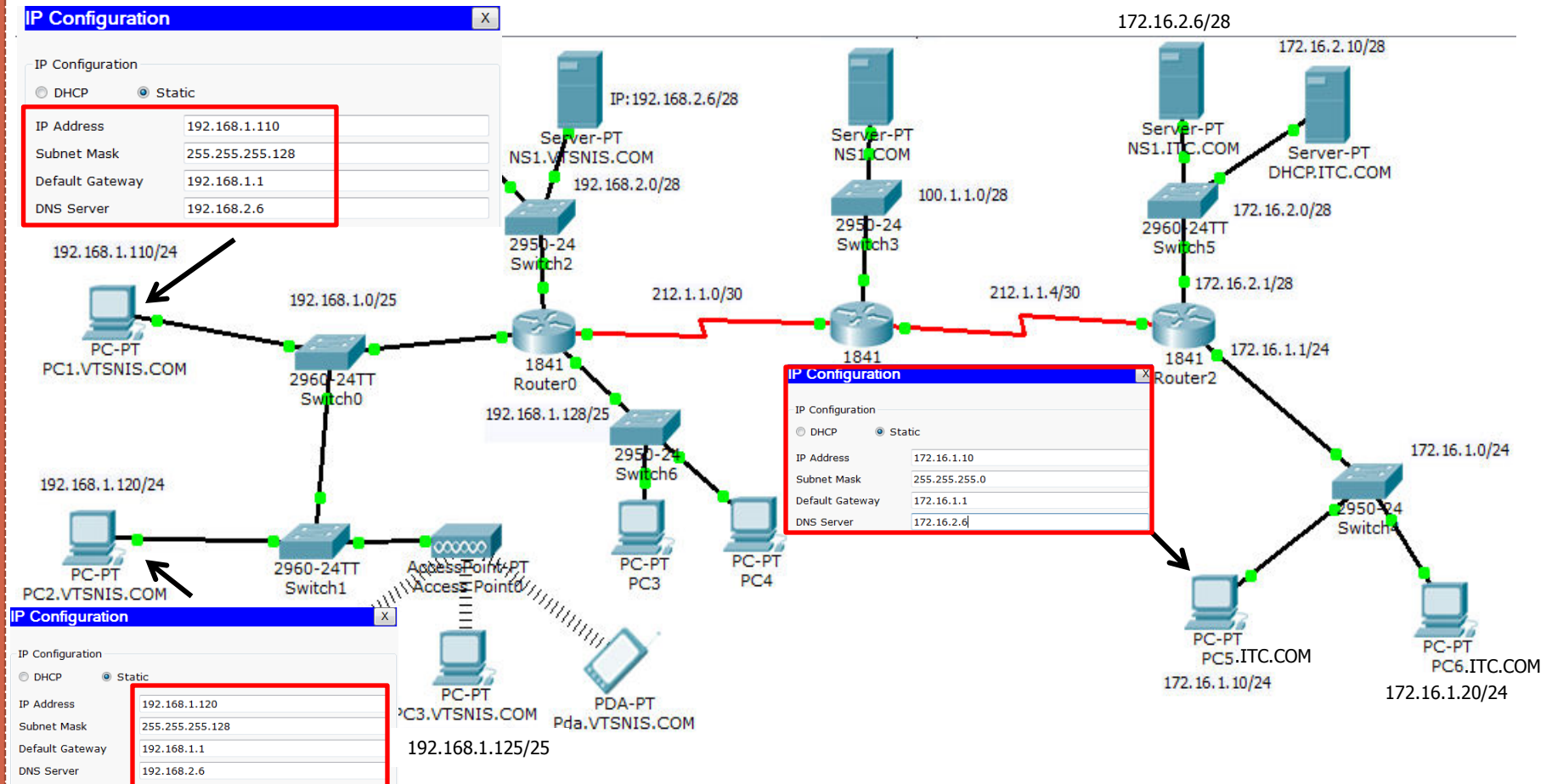
Potrebno je obezbediti da IP uređaji mogu da pristupe drugim IP uređajima koji se nalaze u istoj ili različitoj mreži na osnovu imena

```
PC>ping pc3.vtsnis.com  
Pinging 192.168.1.130 with 32 bytes of data:  
Request timed out.  
Request timed out.  
Request timed out.  
Request timed out.  
Ping statistics for 192.168.1.130:  
Packets: Sent = 4, Received = 0, Lost = 4 (100% loss),
```



KOMUNIKACIJA IP UREĐAJA NA OSNOVU IMENA (DNS)

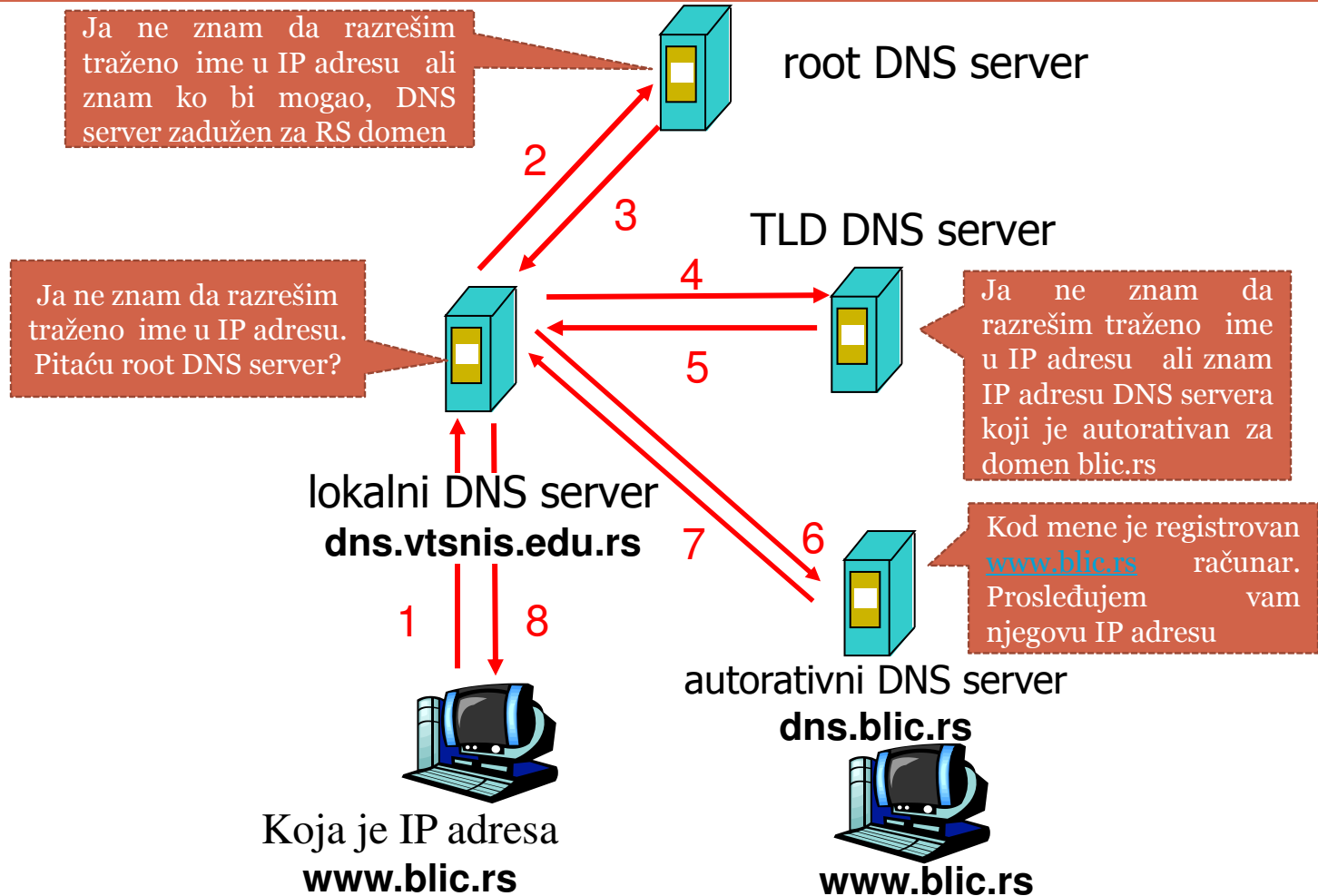
DODELA STATIČKIH MREŽNIH PARAMETARA



DNS SERVIS



NAČIN RADA DNS SERVISA



DNS SERVIS



DNS ZAPISI

SOA	Start Of Authority (Glavni DNS server za zonu)
NS	Name Server
A	Prevodi ime u IPv4 adresu
AAAA	Prevodi ime u IPv6 adresu
PTR	Prevodi IP adresu u ime
MX	Mail eXchanger
CNAME	Canonical NAME
TXT	Text

DNS SERVIS



DNS ZAPISI

DNS je distribuirana baza podataka koja pamti izvorne zapise (resource records) za preslikavanje imena hosta u IP adrese

format DNS zapisa: (**name**, **value**, **type**, **ttl**)

TIP A ZAPIS

name je ime hosta

value je IP adresa hosta

(www.vtsnis.edu.rs, 194.9.94.7, A)

TIP MX ZAPIS

value je ime mail servera koji ima alias **name**

(vtsnis.edu.rs, mail.vtsnis.edu.rs, CNAME)

omogućava da se mail serverima obraća na osnovu aliasa

TIP NS ZAPIS

name je domen (vtsnis.edu.rs)

value je ime autorizovanog DNS servera za ovaj domen

koristi se da prosledi DNS upit kroz lanac upita (vtsnis.edu.rs, dns.vtsnis.edu.rs, NS)

TIP CNAME ZAPIS

name je **alias** za neko "kanoničko" (realno) ime.

www.vtsnis.edu.rs je realno ime

sajt.razvoj.vtsnis.edu.rs **value** je **kanoničko ime**

KOMUNIKACIJA IP UREĐAJA NA OSNOVU IMENA (DNS)

KONFIGURACIJA DNS SERVERA ZA VTSNIS.COM DOMEN

Kreirati zapis kojim je ovaj DNS server primarni za VTSNIS.COM

NS1.VTSNIS.COM

Physical Config Desktop Software/Services

GLOBAL

Settings

Algorithm Settings

SERVICES

HTTP

DHCP

TFTP

DNS

SYSLOG

AAA

NTP

EMAIL

FTP

FIREWALL

IPv6 FIREWALL

INTERFACE

FastEthernet0

DNS

DNS Service On Off

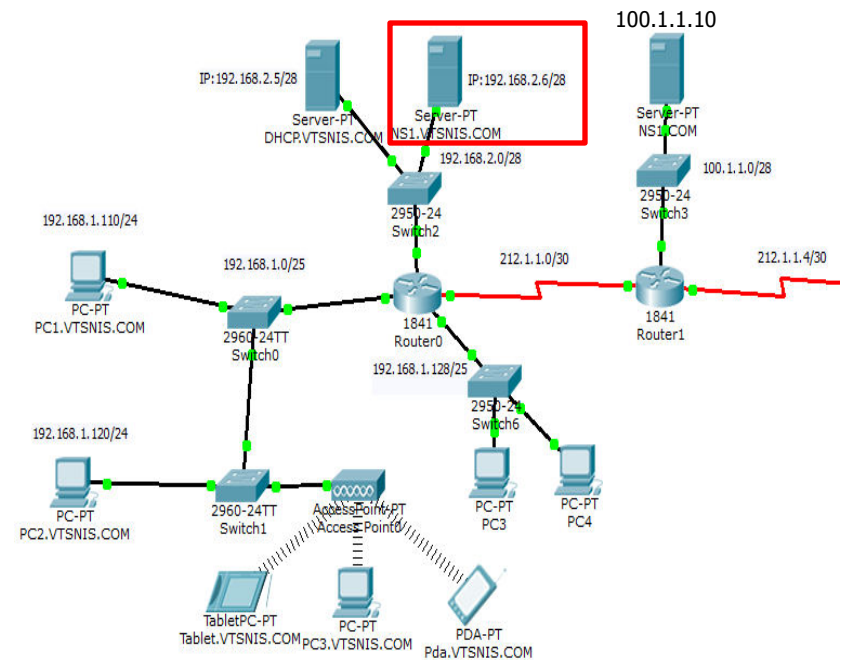
Resource Records

Name Type

Address

No.	Name	Type	Details
1	com	NS	ns1.com
2	dhcp.vtsnis.com	A Record	192.168.2.5
3	ns1.com	A Record	100.1.1.10
4	ns1.vtsnis.com	A Record	192.168.2.6
5	pc1.vtsnis.com	A Record	192.168.1.110
6	pc2.vtsnis.com	A Record	192.168.1.120
7	pc3.vtsnis.com	A Record	192.168.1.130
8	vtsnis.com	SOA	ServerName:ns1.vtsnis.com MailBox :mail.vtsnis.com Expiry :10 Refresh :1 Retry :2 MinTTL :24

DNS Cache



DNS SERVIS



PARAMETRI SOA ZAPISA

Serial

Broj koji se uvećava nakon svake promene, koristi se za sinhronizaciju sa sekundarnim DNS serverom

Refresh

Koliko često sekundarni server treba da se sinhronizuje sa primarnim DNS serverom

Retry

Koliko puta sekundarni server da pokuša da uspostavi komunikaciju sa primarnim serverom pre nego što odustane

Expire

Koliko dugo će slave server nastaviti da opslužuje zonu u odsustvu primarnog servera

Mininum

TTL za negativne keširane odgovore

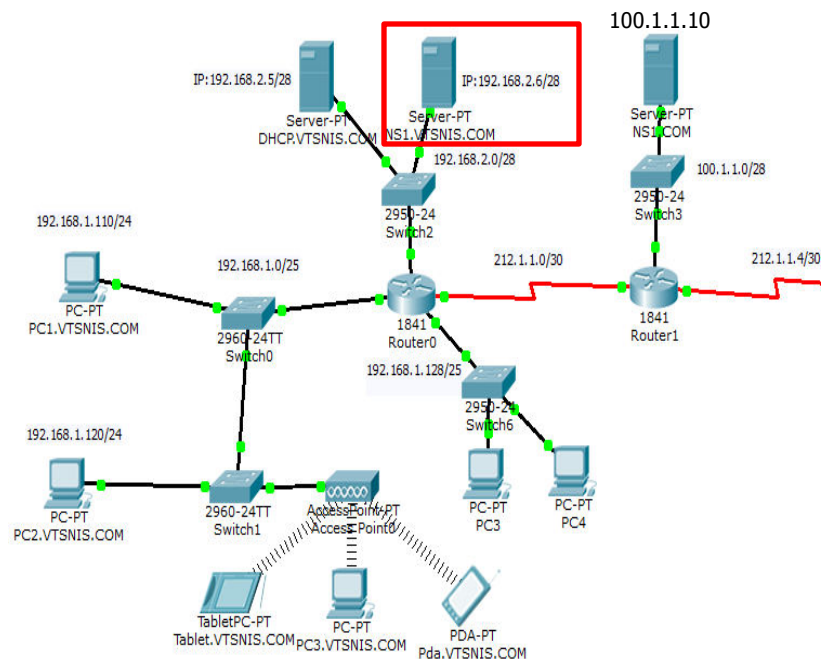
KOMUNIKACIJA IP UREĐAJA NA OSNOVU IMENA (DNS)

KONFIGURACIJA DNS SERVERA ZA VTSNIS.COM DOMEN

Kreirati zapis za DNS server koji je zadužen za COM domen.

NS zapis: com NS ns1.com
A zapis: ns1.com A 100.1.1.10

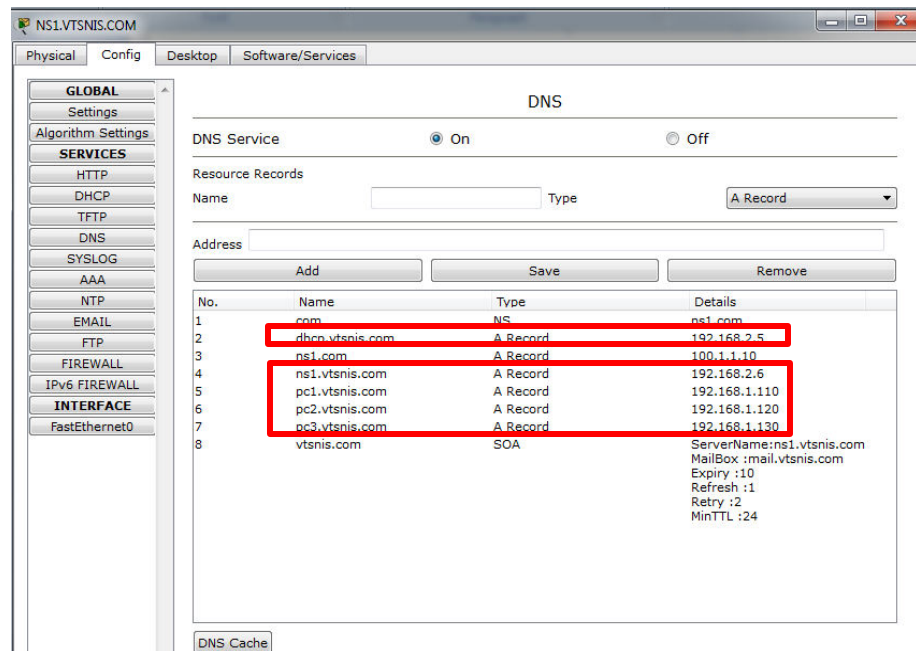
No.	Name	Type	Details
1	com	NS	ns1.com
2	dhcp.vtsnis.com	A Record	192.168.2.5
3	ns1.com	A Record	100.1.1.10
4	ns1.vtsnis.com	A Record	192.168.2.6
5	pc1.vtsnis.com	A Record	192.168.1.110
6	pc2.vtsnis.com	A Record	192.168.1.120
7	pc3.vtsnis.com	A Record	192.168.1.130
8	vtsnis.com	SOA	ServerName: ns1.vtsnis.com MailBox: mail.vtsnis.com Expiry: 10 Refresh: 1 Retry: 2 MinTTL: 24



KOMUNIKACIJA IP UREĐAJA NA OSNOVU IMENA (DNS)

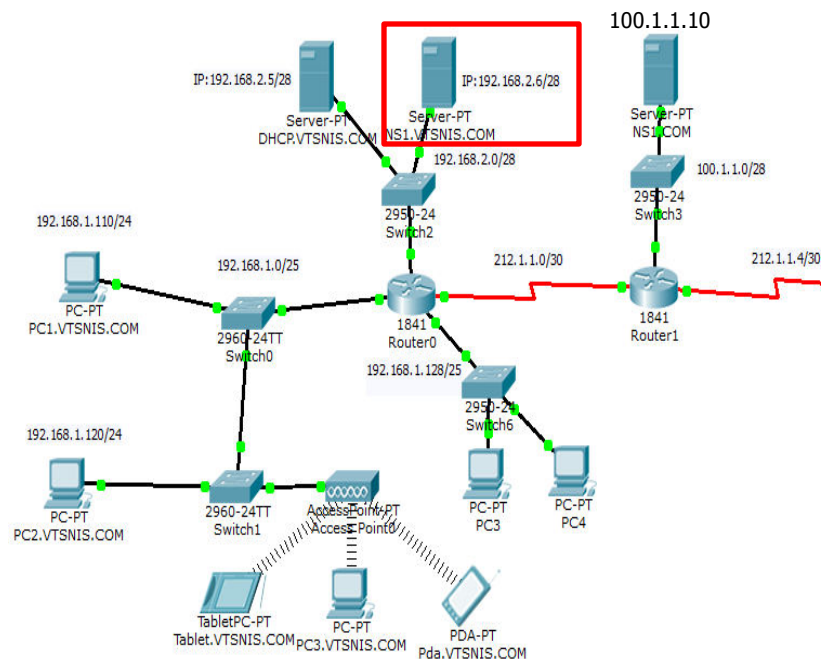
KONFIGURACIJA DNS SERVERA ZA VTSNIS.COM DOMEN

Kreirati host (A) zapis za računare unutar VTSNIS.COM domen
Zahvaljujući ovom zapisu računari unutar VTSNIS.COM domenu moći će da komuniciraju na osnovu imena



The screenshot shows the configuration window for the NS1.VTSNIS.COM DNS server. The DNS Service is set to 'On'. The Resource Records table is as follows:

No.	Name	Type	Details
1	com	NS	ns1.com
2	dhcp.vtsnis.com	A Record	192.168.2.5
3	ns1.com	A Record	100.1.1.10
4	ns1.vtsnis.com	A Record	192.168.2.6
5	pc1.vtsnis.com	A Record	192.168.1.110
6	pc2.vtsnis.com	A Record	192.168.1.120
7	pc3.vtsnis.com	A Record	192.168.1.130
8	vtsnis.com	SOA	ServerName:ns1.vtsnis.com MailBox :mail.vtsnis.com Expiry :10 Refresh :1 Retry :2 MinTTL :24



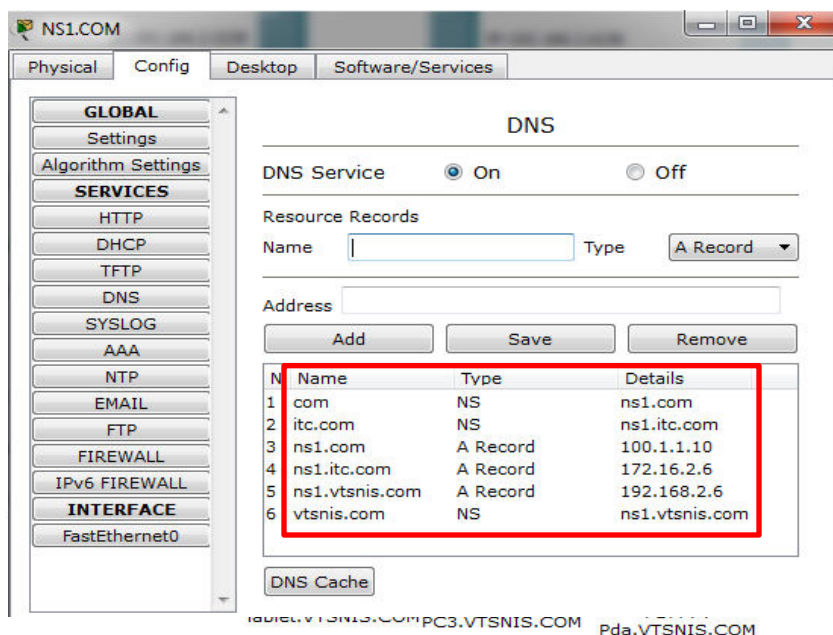
DNS SERVIS

KONFIGURACIJA DNS SERVERA ZA COM DOMEN

Potrebno je uneti odgovarajuće DNS zapise na DNS serveru zaduženom za COM domen.

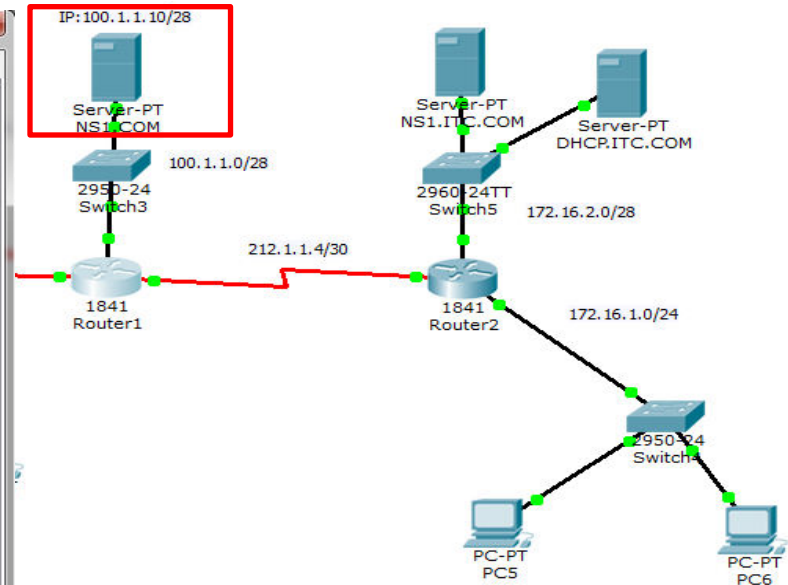
DNS server koji je zadužen za COM domen mora da ima informaciju o DNS serverima koji su zaduženi za domene drugog nivoa (second level domain)

U našem slučaju radi se o DNS serverima za ITC.COM i VTSNIS.COM domene



The screenshot shows the NS1.COM configuration window with the DNS service enabled. The Resource Records table is highlighted with a red box and contains the following data:

N	Name	Type	Details
1	com	NS	ns1.com
2	itc.com	NS	ns1.itc.com
3	ns1.com	A Record	100.1.1.10
4	ns1.itc.com	A Record	172.16.2.6
5	ns1.vtsnis.com	A Record	192.168.2.6
6	vtsnis.com	NS	ns1.vtsnis.com

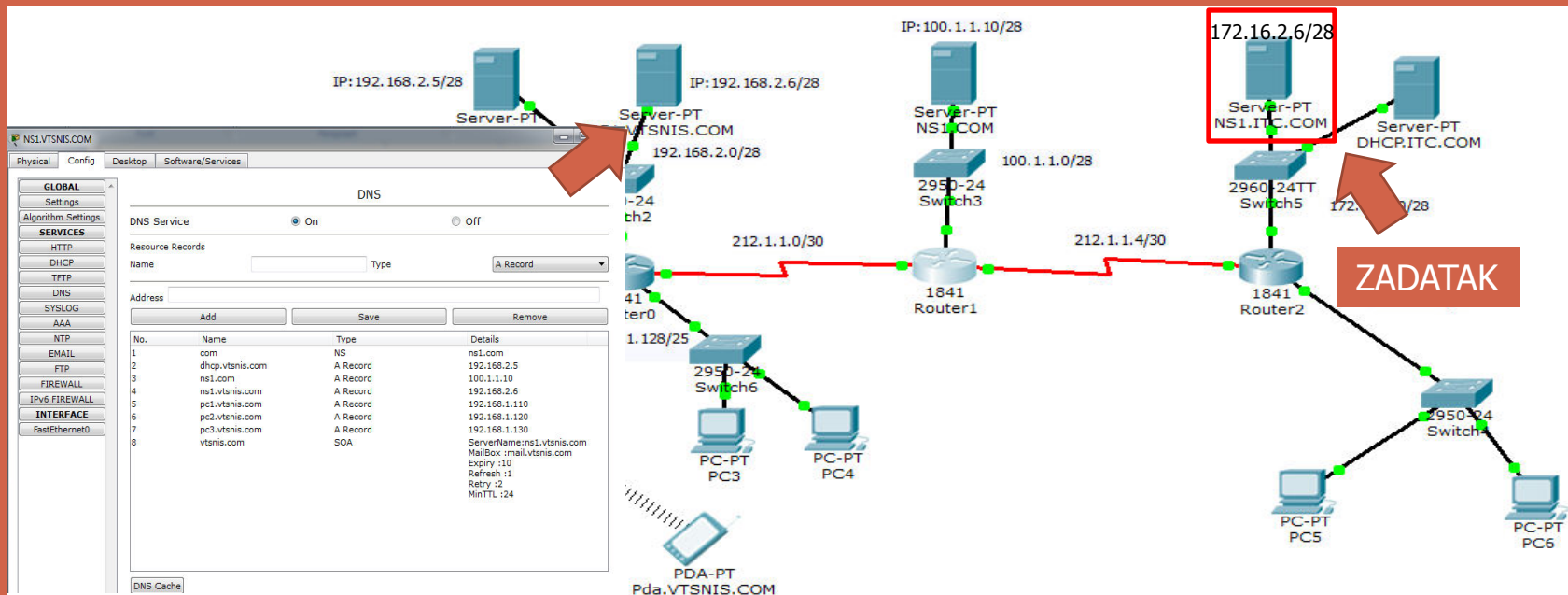


DNS SERVIS



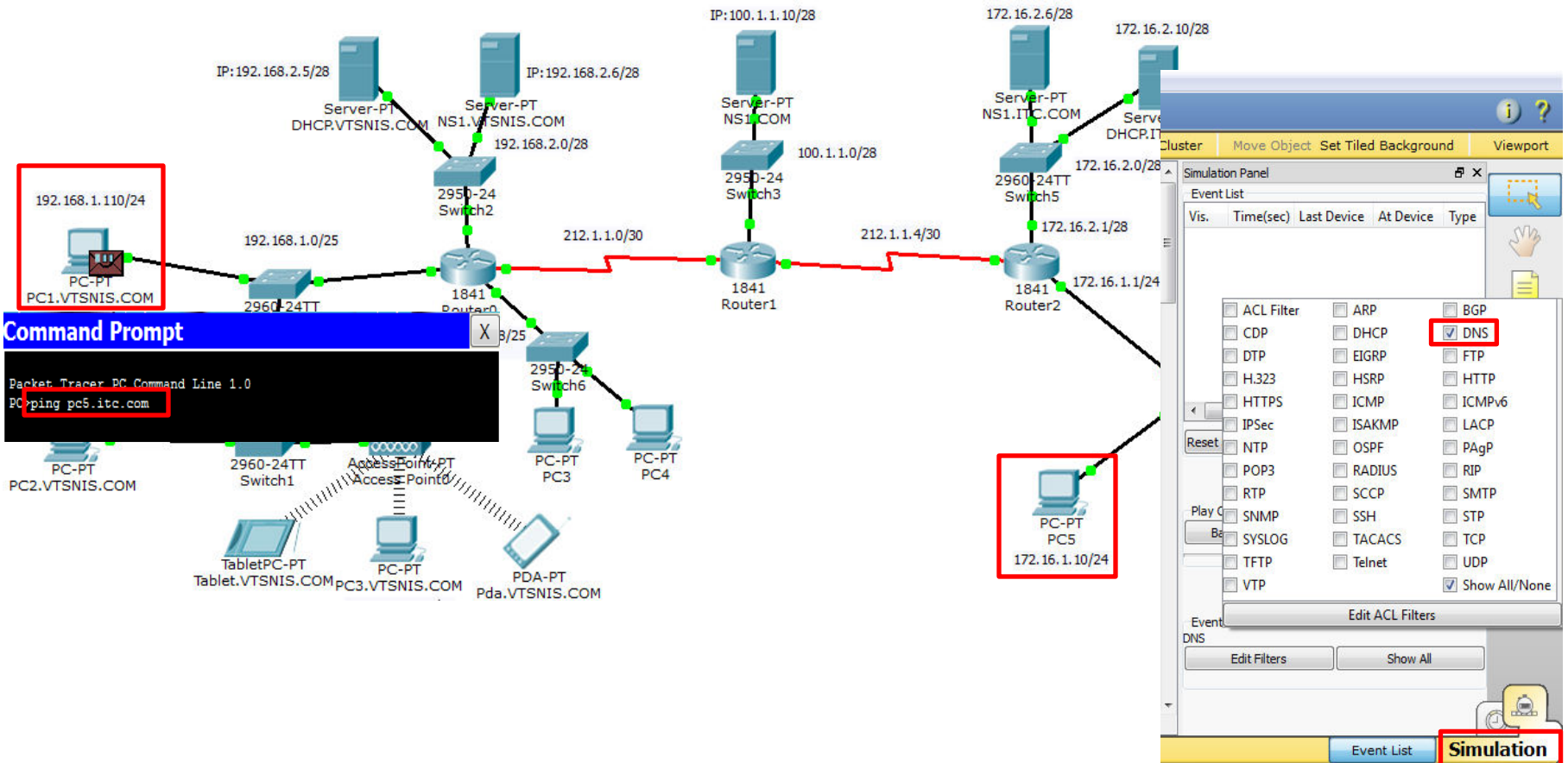
KONFIGURACIJA DNS SERVERA ZA ITC.COM DOMEN

1. Podesiti DNS server koji je zadužen za ITC.COM domen na sličan način kao što je podešen DNS server koji je zadužen za VTSNIS.COM domen (konfiguracija je data u prilogu)
2. Podesiti da je NS1.ITC.COM autorativan za domen ITC.COM i obezbediti računarima pc5 i pc6 pristup na osnovu imena
3. Podesiti DNS (NS1.ITC.COM) da zahteve koje on ne ume da razreši šalje DNS serveru zaduženom za COM domen NS1.COM (100.1.1.10)



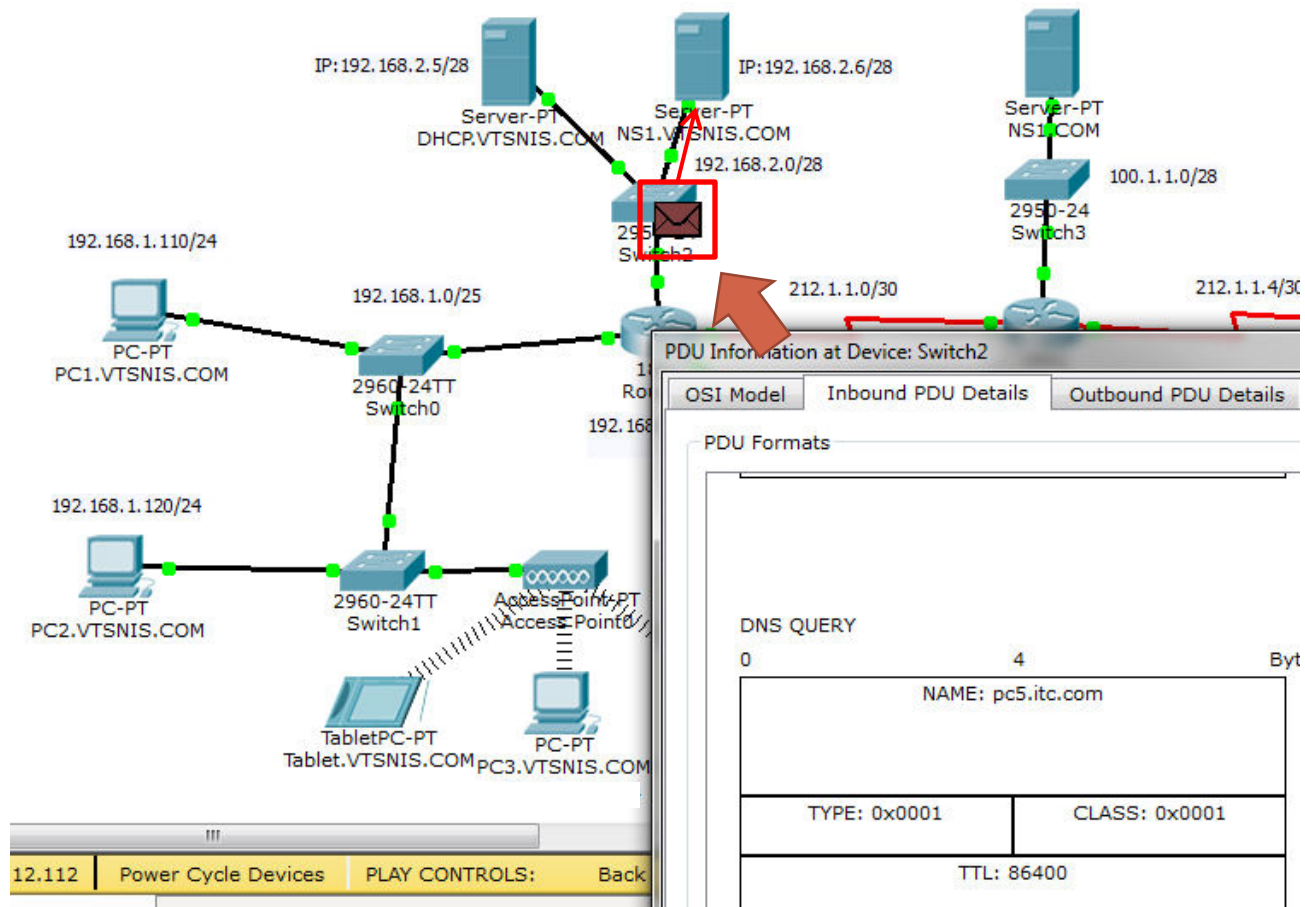
DNS SERVIS

TESTIRANJE DNS SERVISIA PRAĆENJEM PC1 – PC5 KOMUNIKACIJE



DNS SERVIS

TESTIRANJE DNS SERVISIA PRAĆENJEM PC1 – PC5 KOMUNIKACIJE

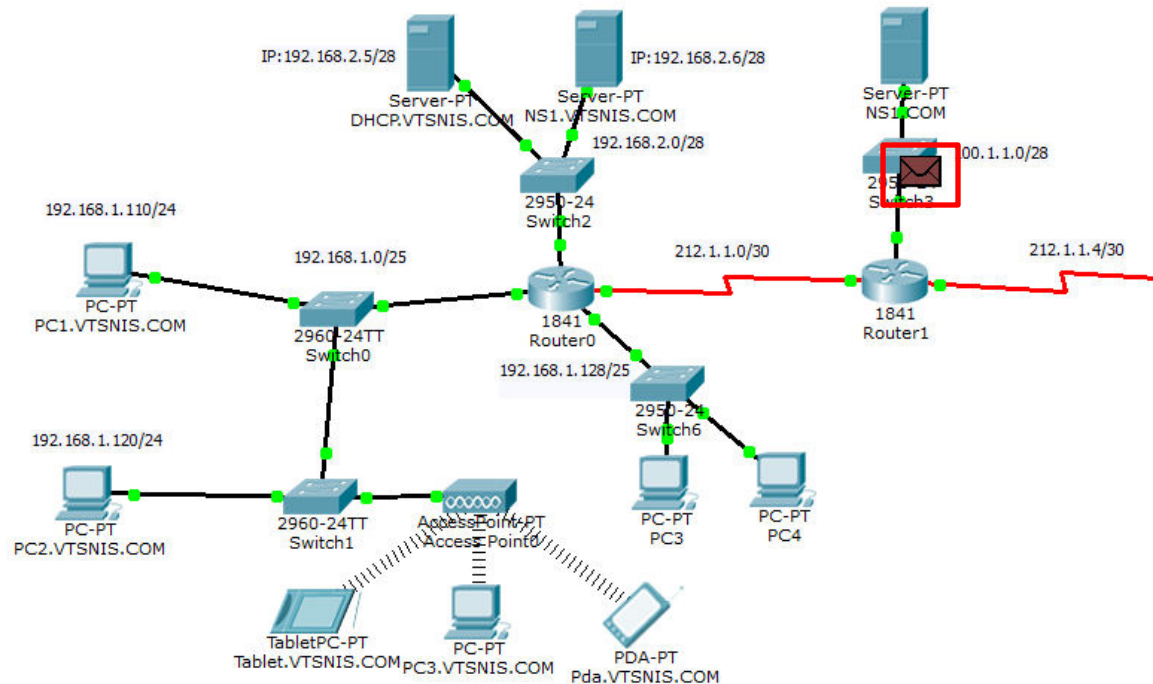


DNS SERVIS



TESTIRANJE DNS SERVISA PRAĆENJEM PC1 – PC5 KOMUNIKACIJE

DNS server zadužen za VTSNIS.COM domen ne ume da razreši ime pc5.itc.com u IP adresu.
Upit prosleđuje DNS serveru koji je odgovoran za COM domen



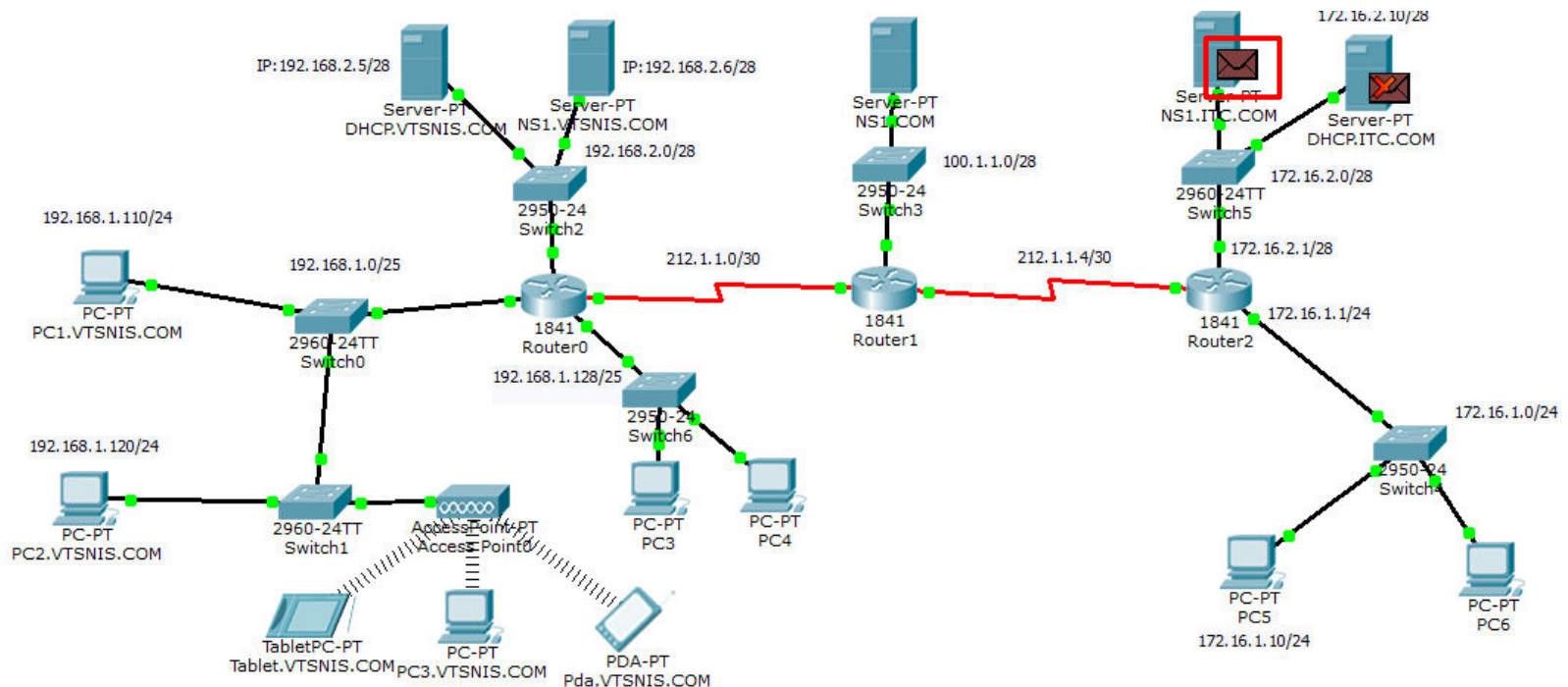
DNS SERVIS



TESTIRANJE DNS SERVISA PRAĆENJEM PC1 – PC5 KOMUNIKACIJE

DNS server zadužen za COM domen ne ume da razreši ime pc5.itc.com u IP adresu, ali zna IP adresu DNS servera zaduženog za ITC.COM domen

Upit se prosleđuje DNS serveru za ITC.COM domen



DNS SERVIS



TESTIRANJE DNS SERVISIA PRAĆENJEM PC1 – PC5 KOMUNIKACIJE

