

# Aktivni mrežni uređaji



VTS NIS  
SPECIJALISTIČKE STUDIJE  
SAVREMENE RAČUNARSKE TEHNOLOGIJE

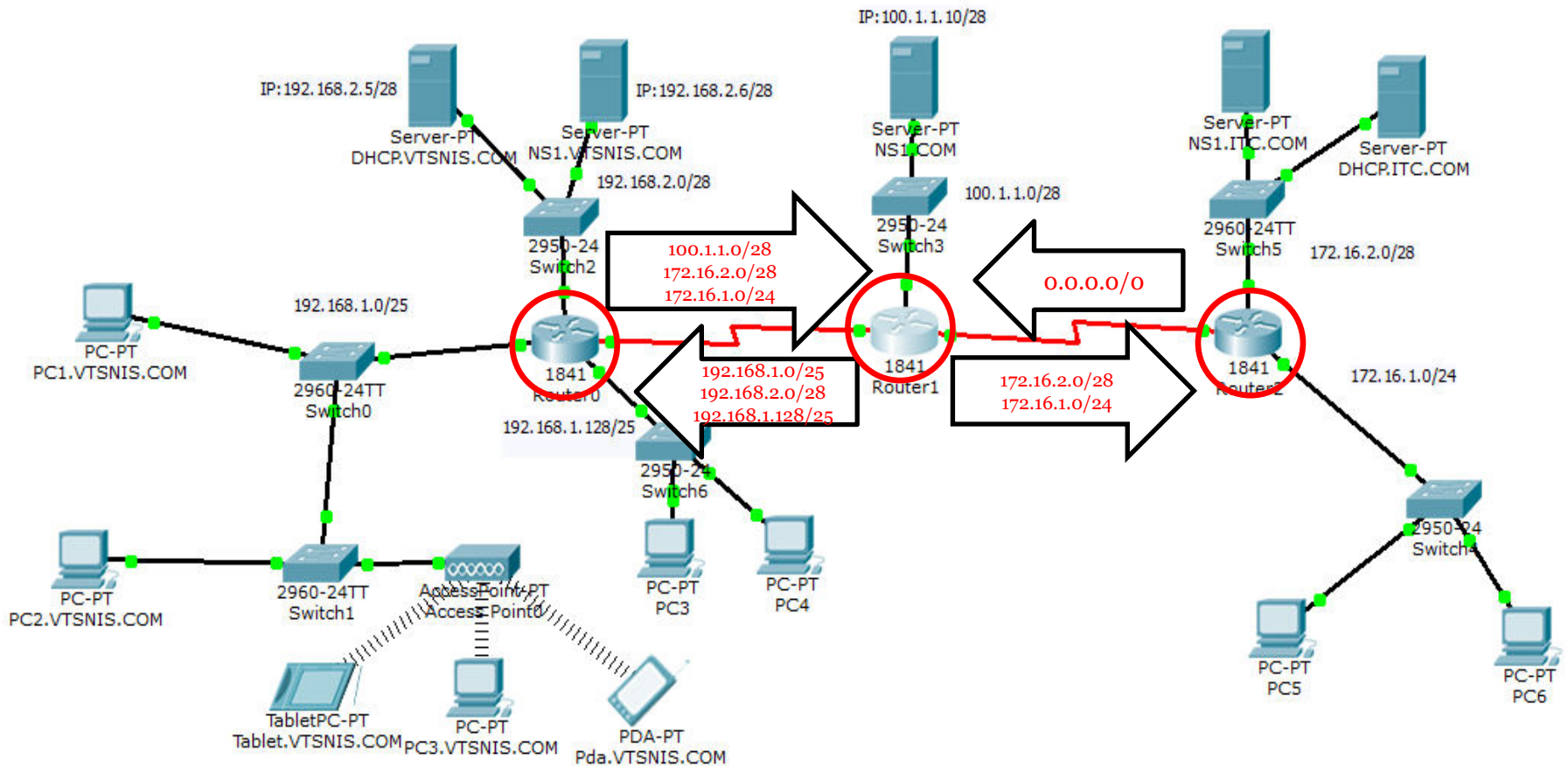
## MREŽNI SERVISI

dr Dušan Stefanović  
email: [dusan.stefanovic@vtsnis.edu.rs](mailto:dusan.stefanovic@vtsnis.edu.rs)  
Visoka Tehnička škola Niš

# RUTIRANJE

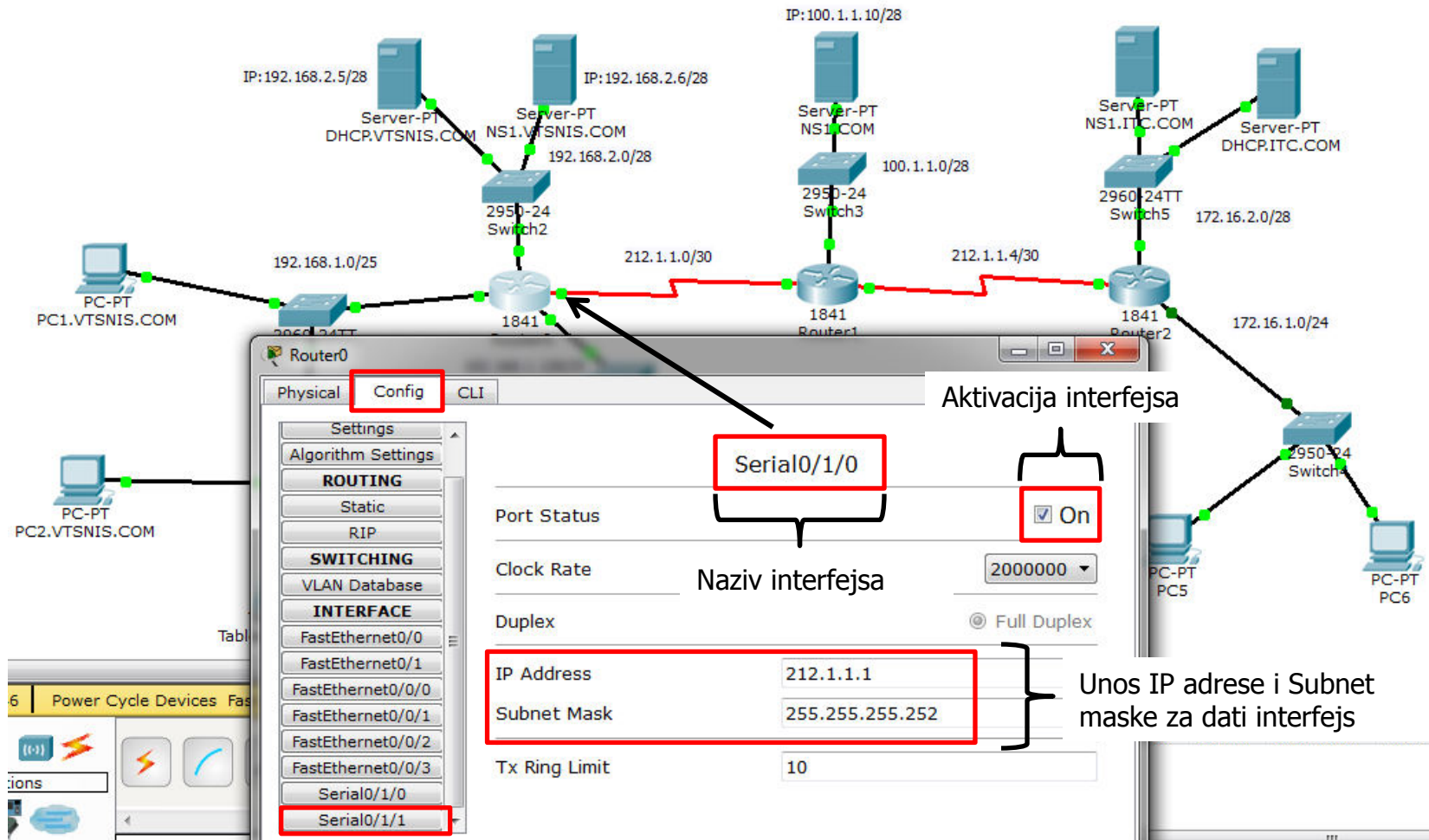


## LABORATORIJSKA VEŽBA BROJ 2



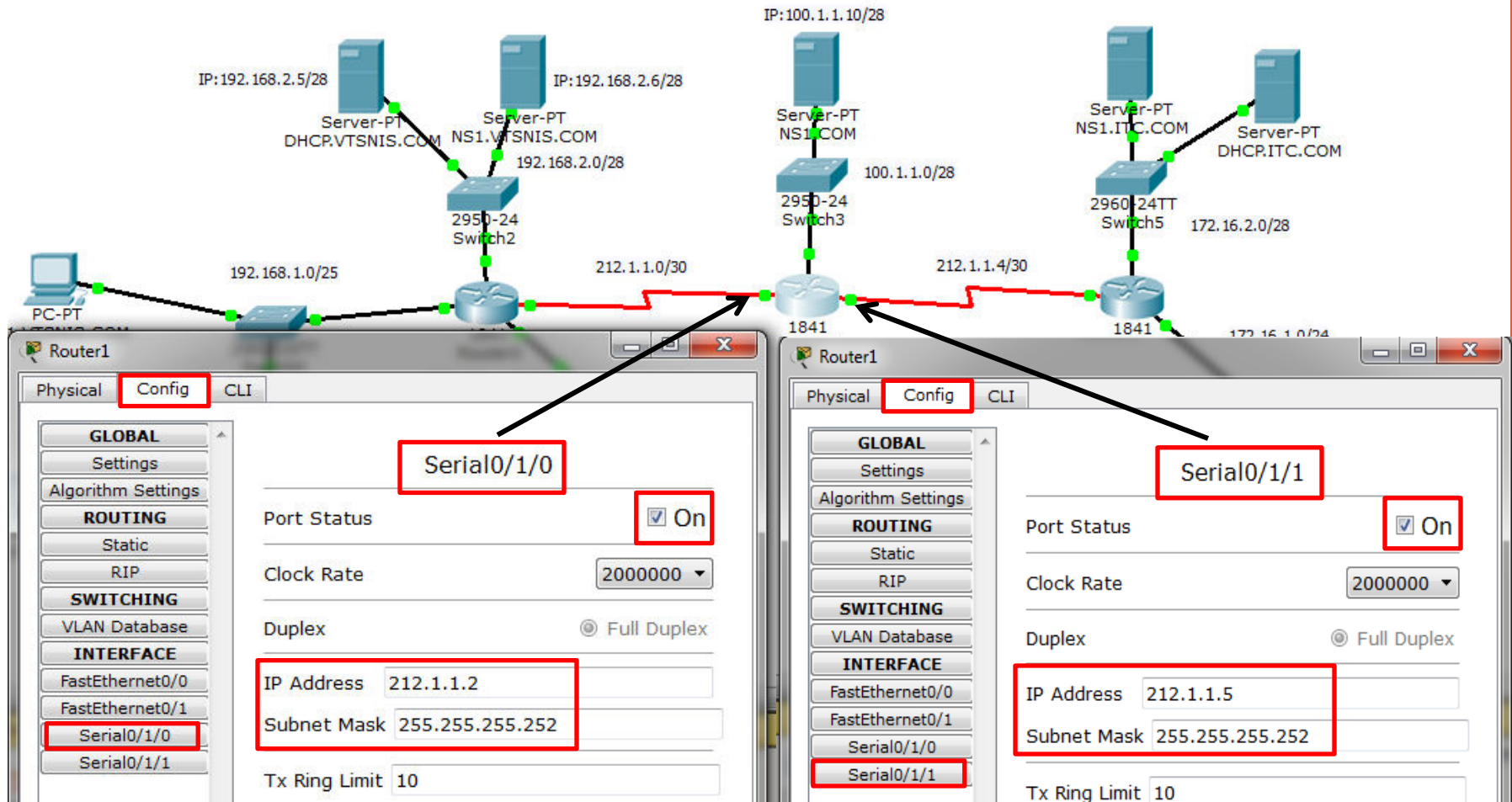
# RUTIRANJE

## KONFIGURACIJA SERIJSKOG INTERFEJSA NA RUTERU R0



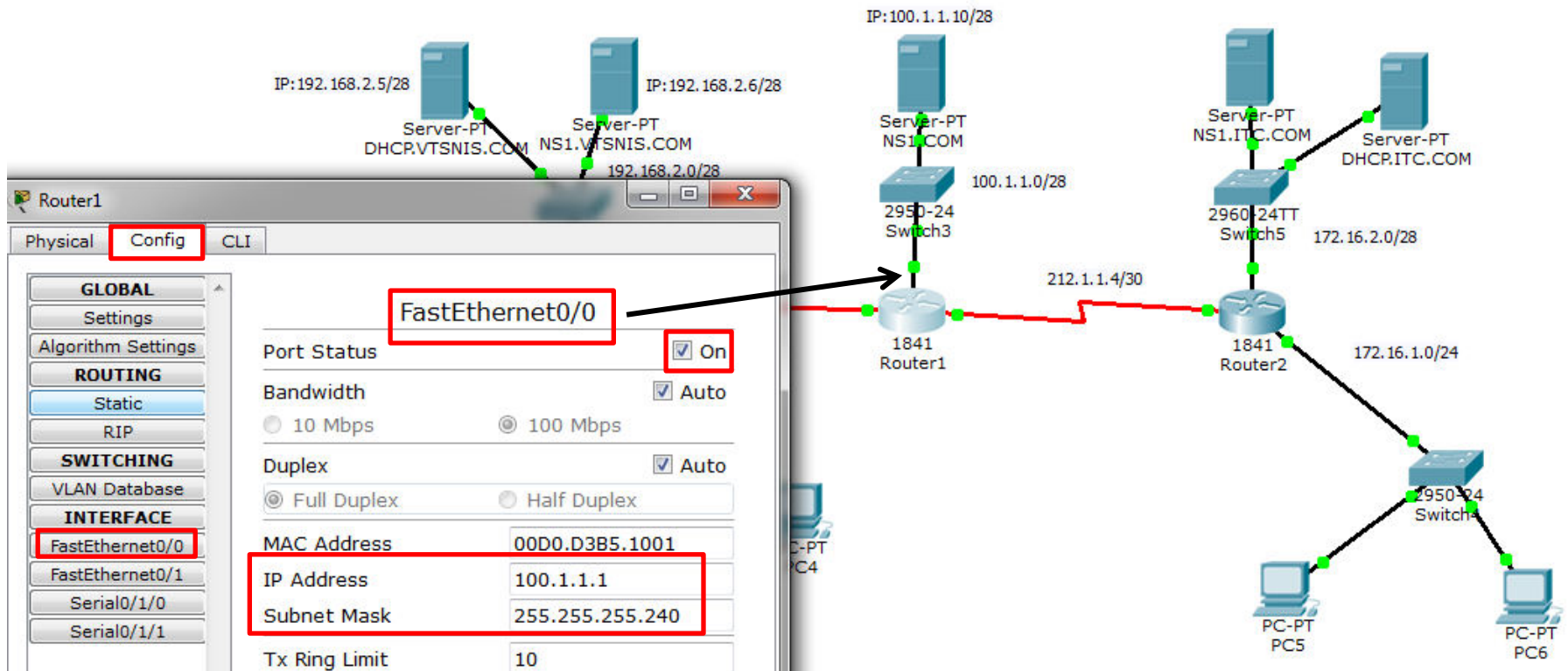
# RUTIRANJE

## KONFIGURACIJA SERIJSKIH INTERFEJSA NA RUTERU R1



# RUTIRANJE

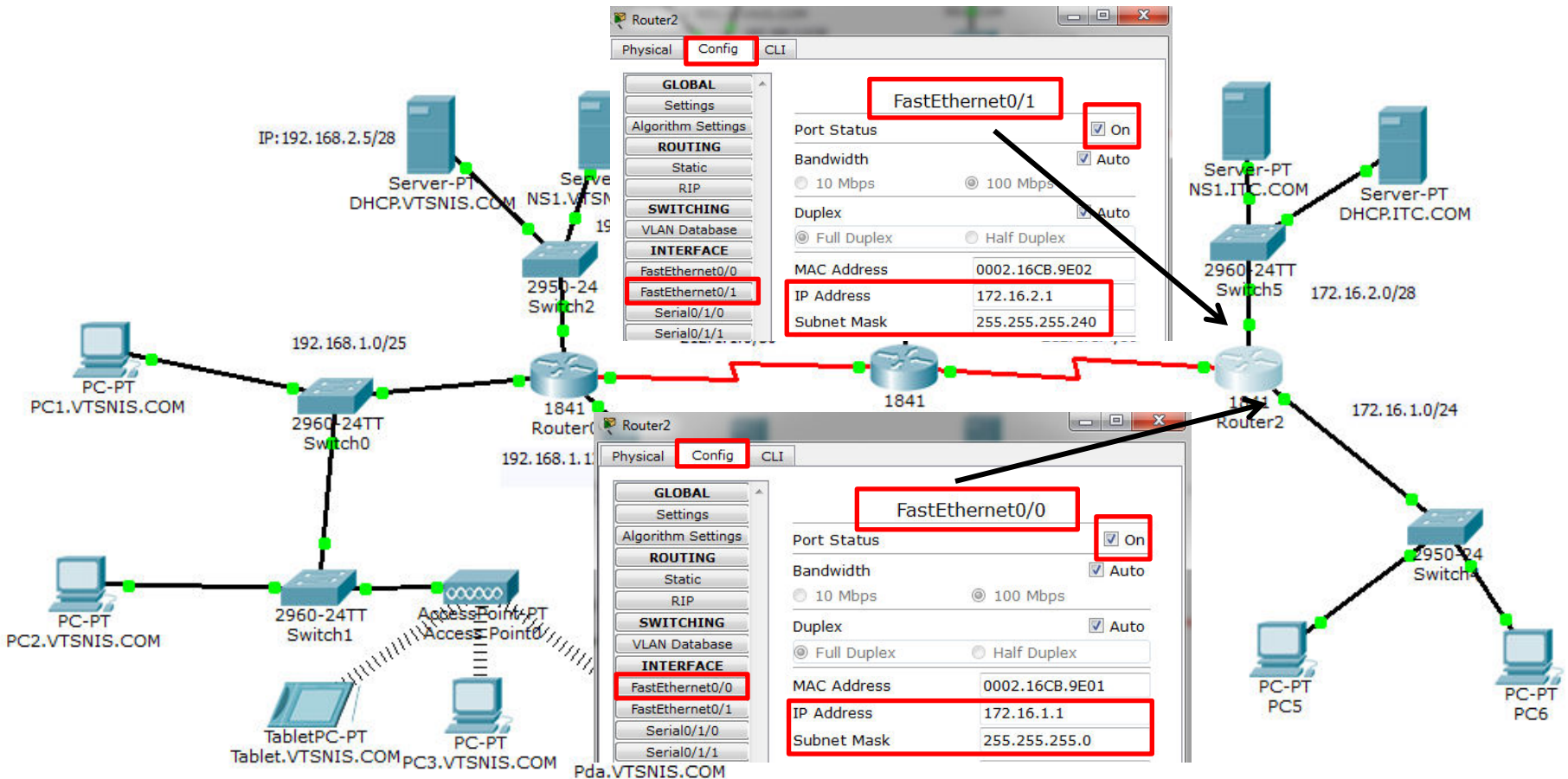
## KONFIGURACIJA FAST ETHERNET INTERFEJSA NA RUTERU R1





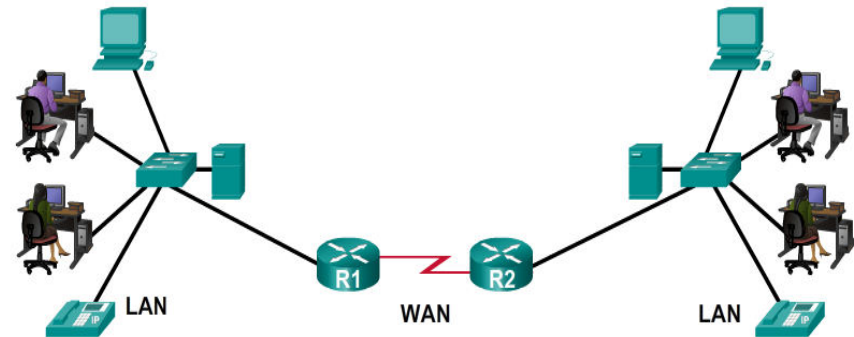
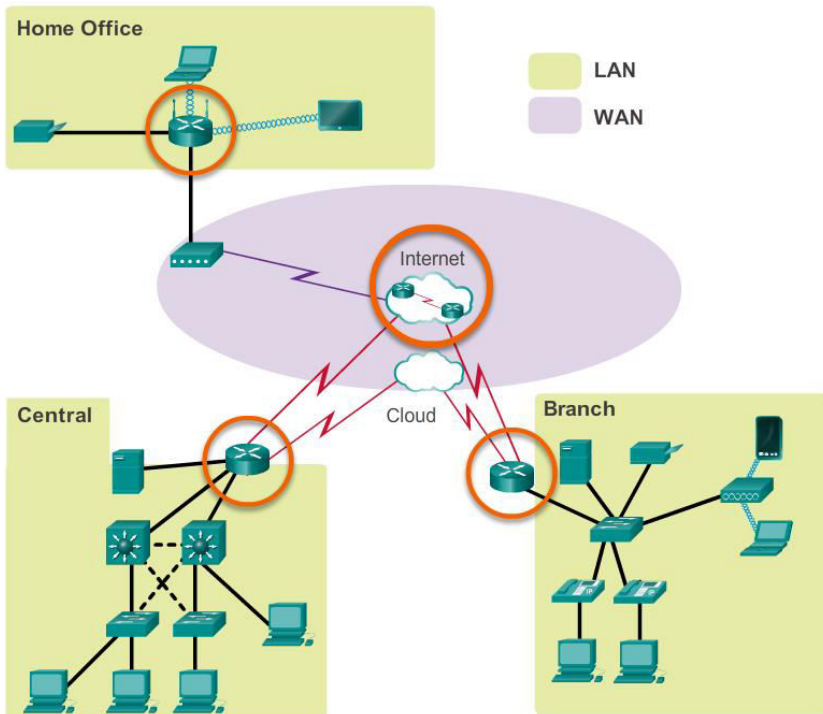
# RUTIRANJE

## KONFIGURACIJA ETHERNET INTERFEJSA NA RUTERU R2



# RUTIRANJE

## *Ruteri u LAN i WAN mrežnoj infrastrukturi*



- Ruteri mogu da povežu veći broj mreža.
- Svaki interfejs na ruteru pripada drugoj IP mreži.



# RUTIRANJE



## RUTING TABELA

### Routing tabela :

- Ručno konfigurisana preko statičkih ruta
- Dinamički konfigurisana preko ruting protokola

Routing protokoli razmenjuju informacije o mrežnoj topologiji međusobno.



```
R1#show ip route
```

```
Codes:
```

```
C - connected, S - static, I - IGRP, R - RIP, M - mobile, B - BGP
```

```
D - EIGRP, EX - EIGRP external, O - OSPF, IA - OSPF inter area
```

```
N1 - OSPF NSSA external type 1, N2 - OSPF NSSA external type 2
```

```
E1 - OSPF external type 1, E2 - OSPF external type 2, E - EGP
```

```
i - IS-IS, L1 - IS-IS level-1, L2 - IS-IS level-2, ia - IS-IS inter area
```

```
* - candidate default, U - per-user static route, o - ODR
```

```
P - periodic downloaded static route
```

```
Gateway of last resort is not set
```

```
C 192.168.1.0/24 is directly connected, FastEthernet0/0
```

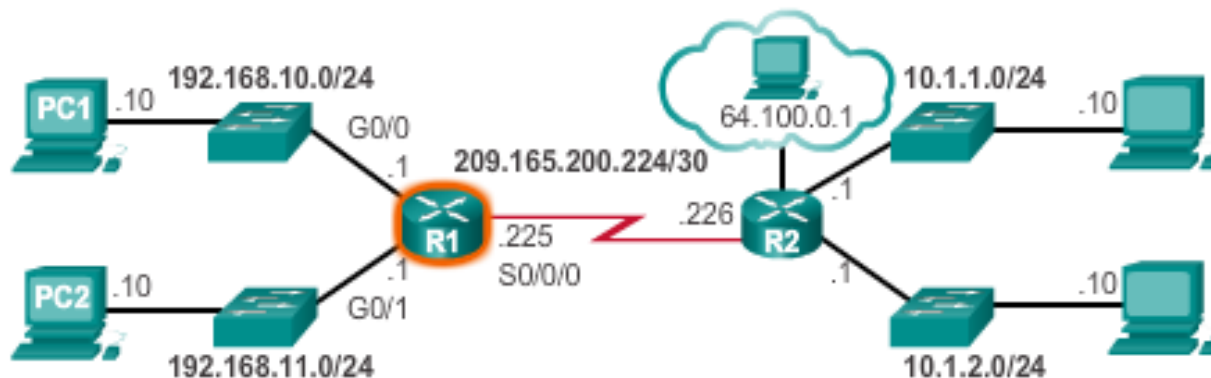
```
C 192.168.2.0/24 is directly connected, Serial0/0/0
```

```
S 192.168.3.0/24 is directly connected, Serial0/0/0
```

Ruteri koriste ruting tabelu kao mapu da bi saznali najbolju putanju do određene mreže

# RUTIRANJE

## OBJAŠNENJE PARAMETRA IZ RUTING TABELE



D	10.1.1.0/24	[90/2170112]	via	209.165.200.226,	00:00:05,	Serial0/0/0
---	-------------	--------------	-----	------------------	-----------	-------------

### Legend

- Identifikuje ko je izvor rute
- Identifikuje odredišnu mrežu
- Identifikuje administrativnu distancu tj. koliko se veruje izvoru rute
- Identifikuje metriku do odredišne mreže
- Identifikacija next hop IP adrese do odredišne mreže
- Vreme koje je prošlo od kada je mreža naučena
- Identifikacija izlaznog interfejsa preko kojeg se stiže do odredišne mreže

# RUTIRANJE



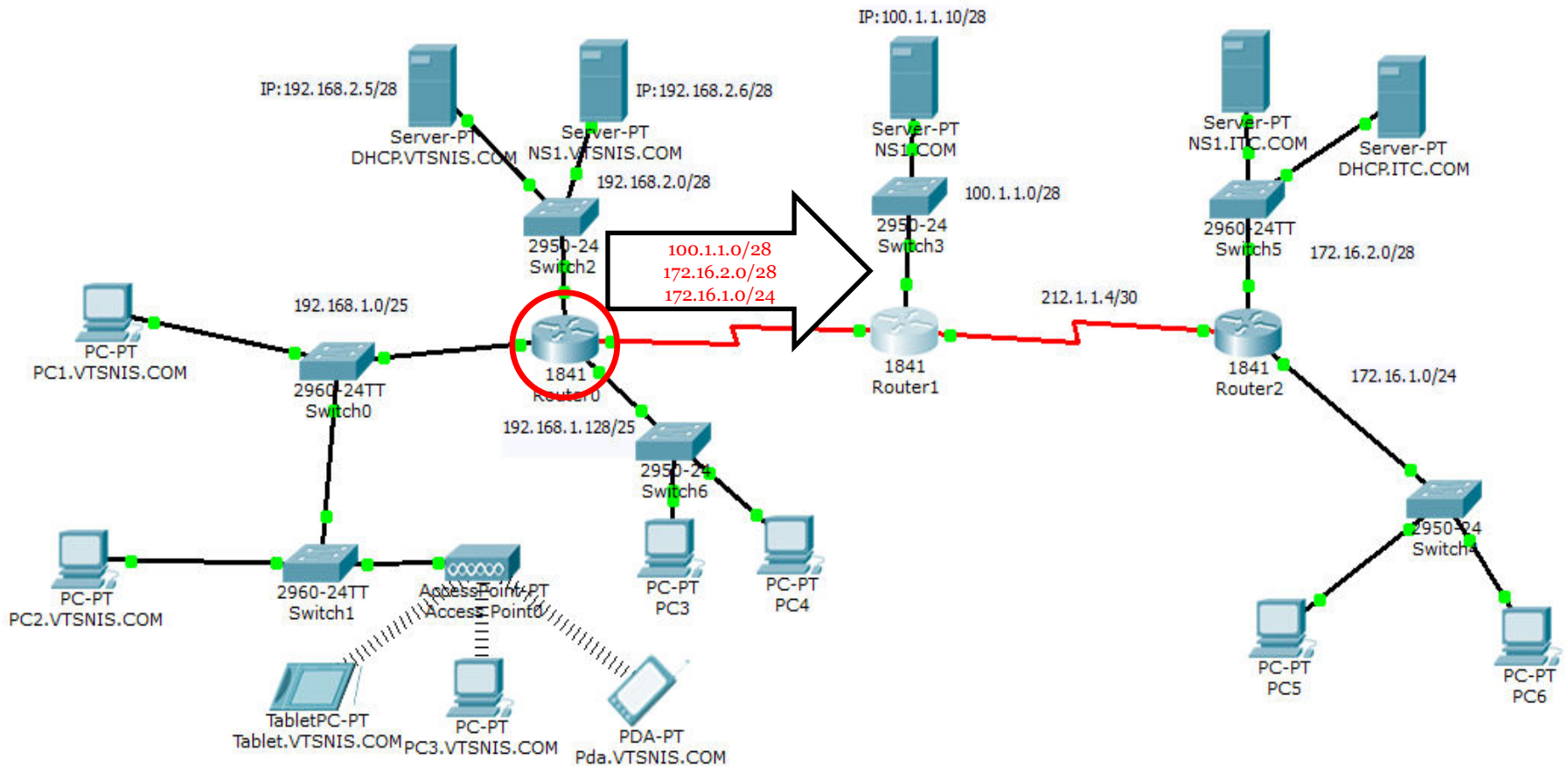
## ZADATAK – STATIČKO RUTIRANJE

	Standard	Default	Summary	Floating
Backup ruta za mrežu koja je dinamičku uneta u ruting tabelu				
Jedna mrežna adresa preko koje se dolazi do više odredišnih mreža				
Mećuje sve pakete u ruting tabeli				
Korisna je za rutu ka stub mreži				
Konfigurirše se sa većom AD nego dinamički ruting protokol				
Najčešće se koristi prilikom povezivanja sa ISP				

# RUTIRANJE

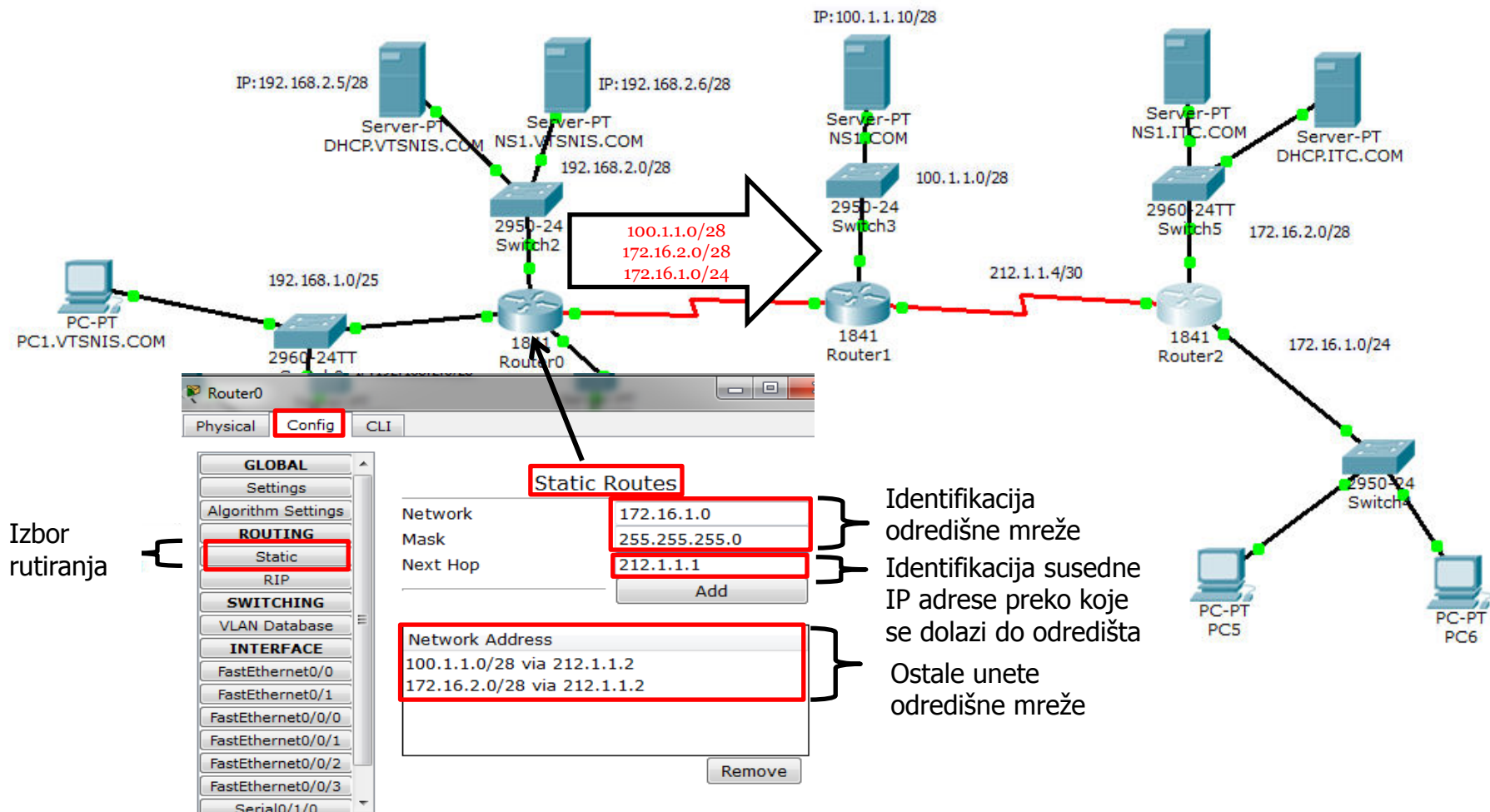


## KREIRANJE STATIČKIH RUTA NA RUTERU R0



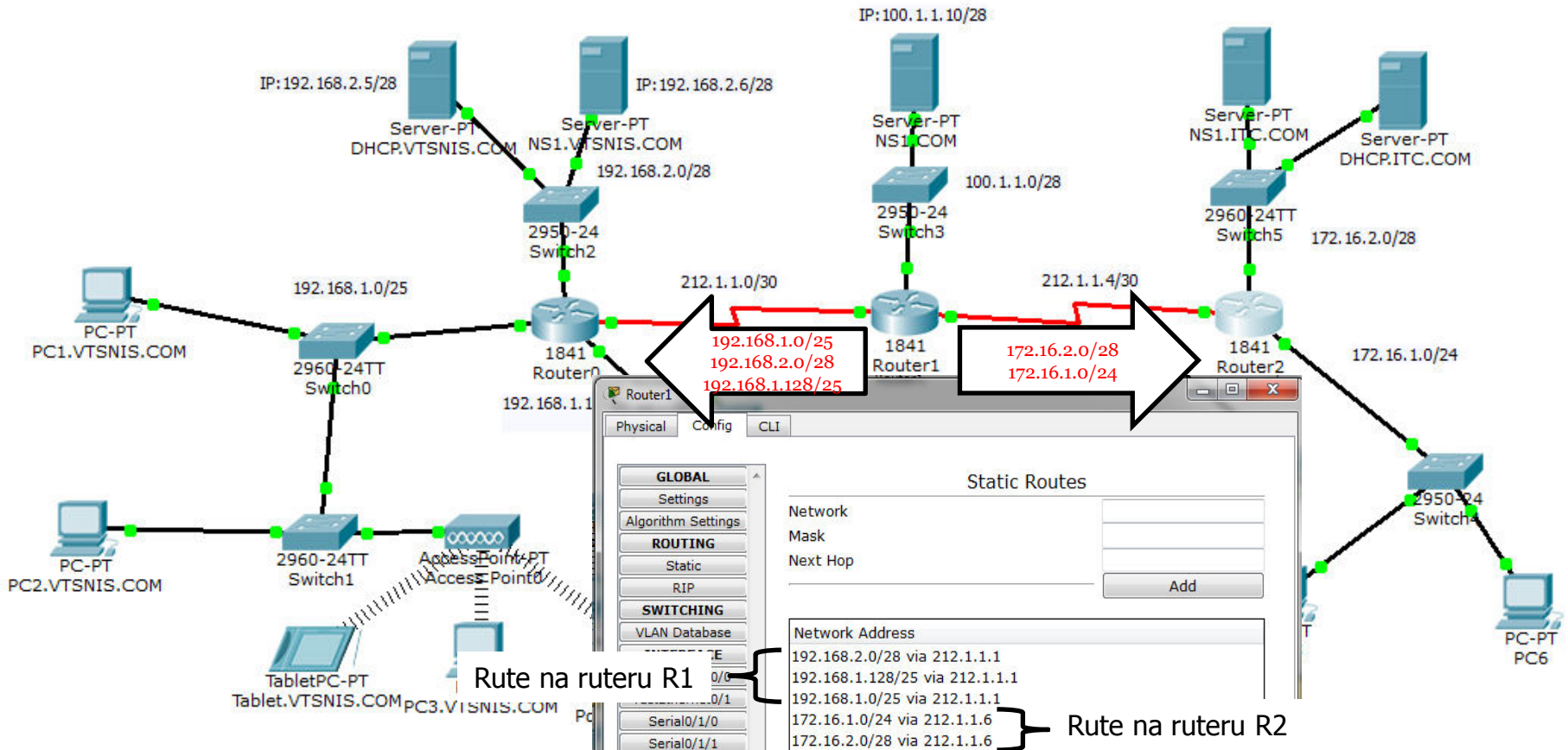
# RUTIRANJE

## KONFIGURACIJA STATIČKIH RUTA NA RUTERU R0



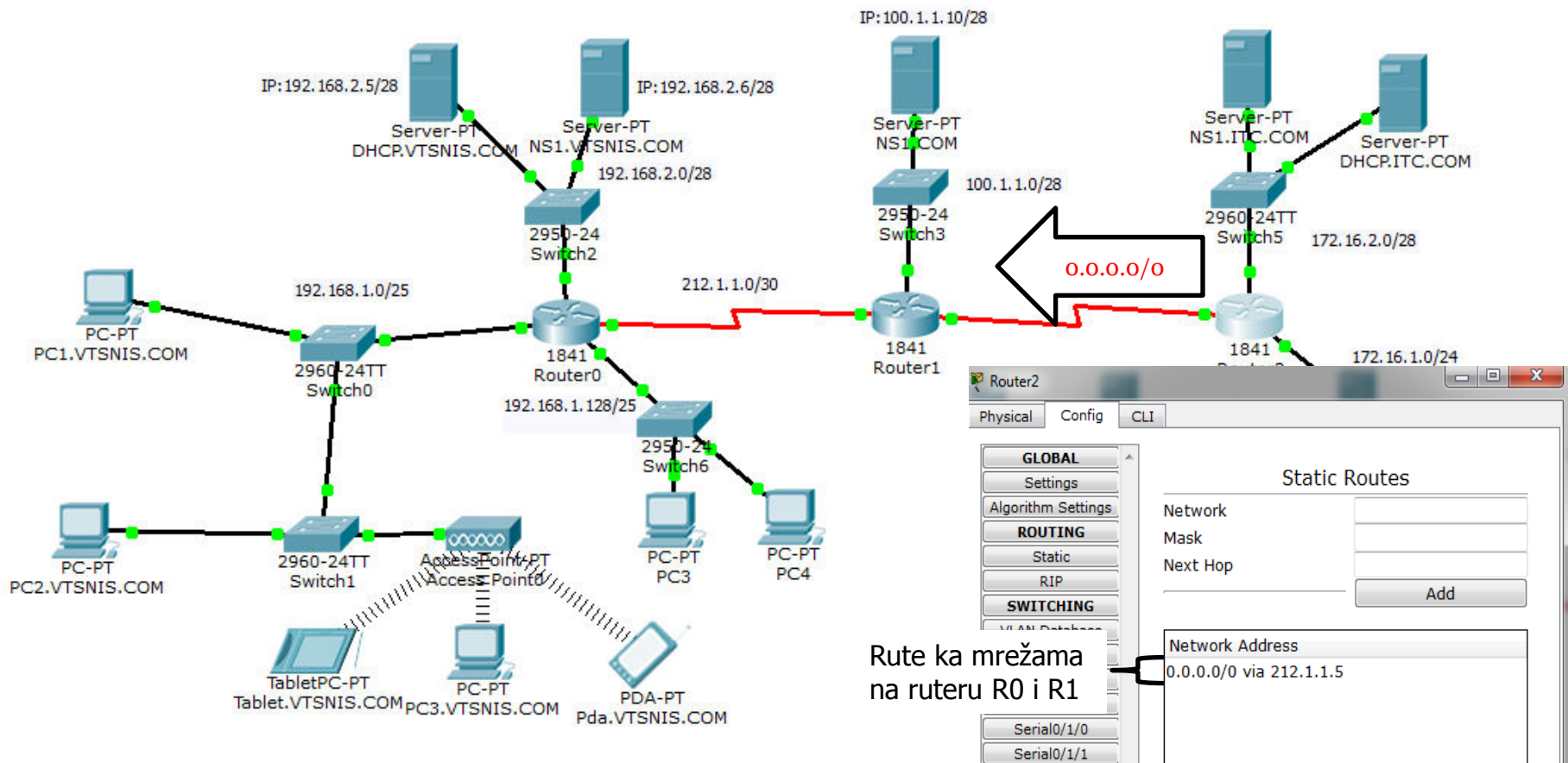
# RUTIRANJE

## KONFIGURACIJA STATIČKIH RUTA NA RUTERU R1



# RUTIRANJE

## KONFIGURACIJA STATIČKIH RUTA NA RUTERU R3



# RUTIRANJE

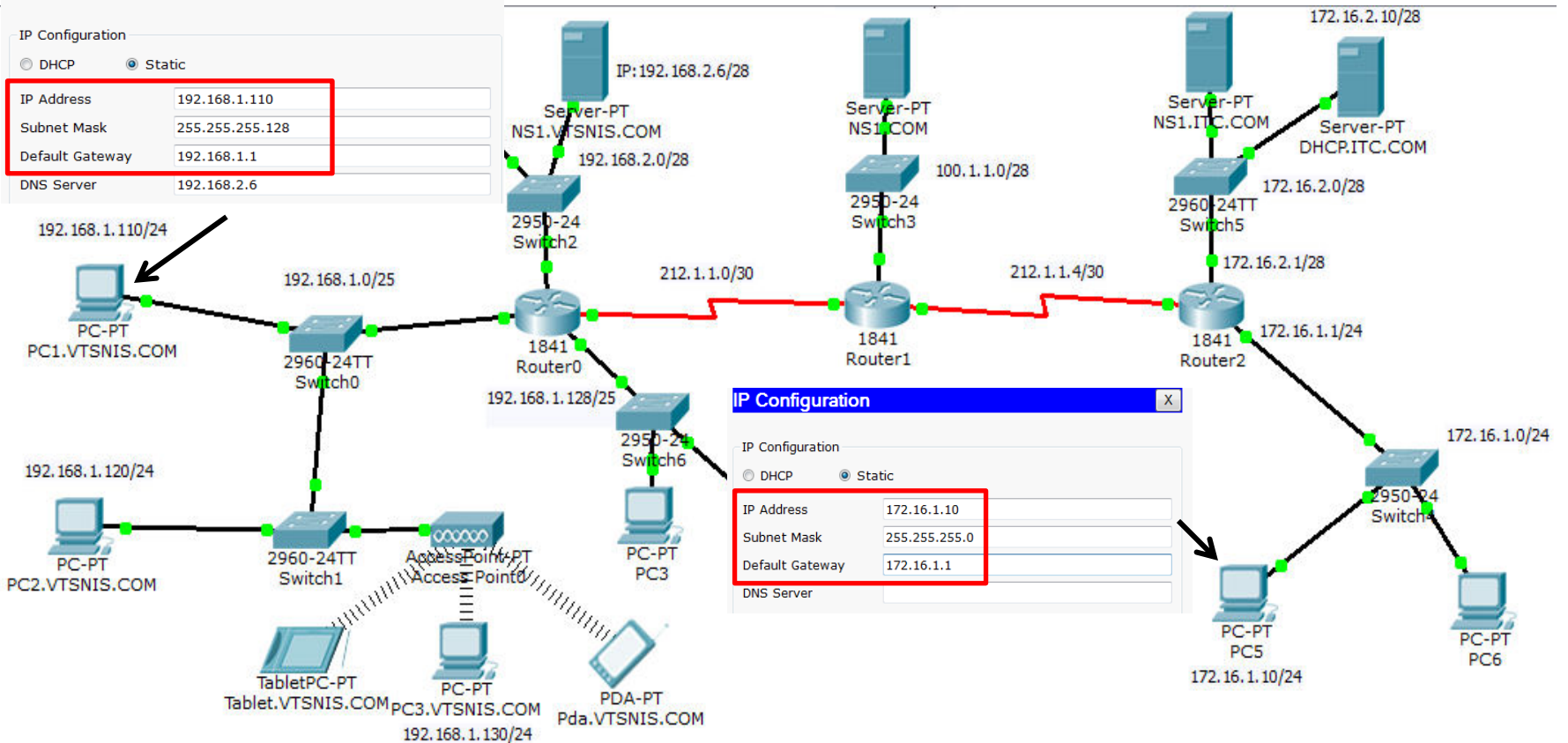
## PODEŠAVANJE MREŽNIH PARAMETARA NA RAČUNARIMA

IP Configuration

IP Configuration

DHCP  Static

IP Address	192.168.1.110
Subnet Mask	255.255.255.128
Default Gateway	192.168.1.1
DNS Server	192.168.2.6





# RUTIRANJE



## TESTIRANJE KONEKCIJE IZMEĐU UDALJENIH MREŽA

