

# Tip veze

(kardinalnost i referencijalni integritet)

Predmet: Baze podataka

Predavač: dr Dušan Stefanović

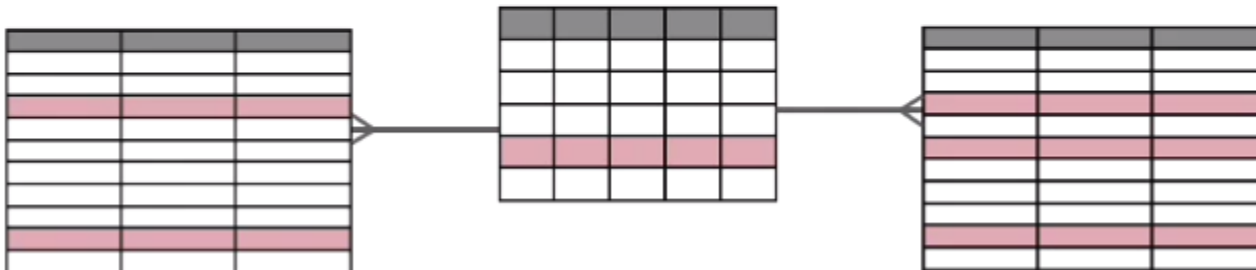
# TIP VEZE (Kardinalnost)

---

1 : 1 (jedan prema jedan)

1 : N (jedan prema više)

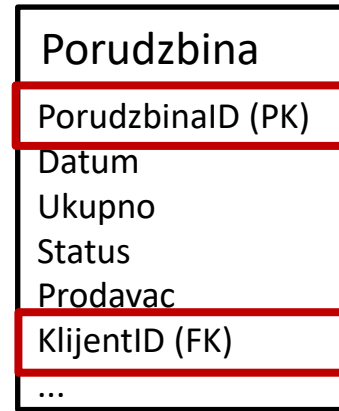
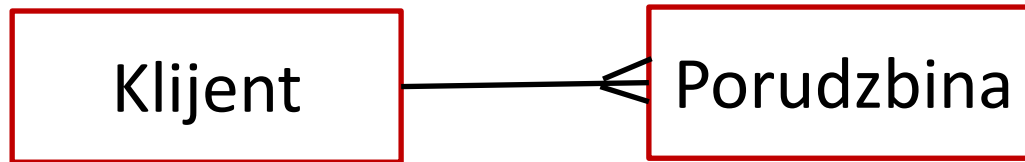
N : M (više prema više)





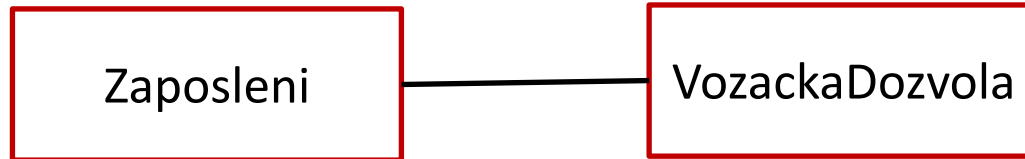
# RELACIJA 1 : N

---



# RELACIJA 1:1

- Ova veza se vrlo retko sreće
- Strani ključ može biti u bilo kojoj tabeli



Strani ključ (fk)

Id	Ime	Prezime	...
101	Dusan	Petrović	
102	Ana	Pešić	
103	Mita	Pešić	

BrDozvole	Grad	DatumVaženja
1234329	Niš	01/01/2017
2221221	Beograd	21/05/2020
9892345	Niš	03/27/2021

- Iako je Vozačka Dozvola drugi entitet, često se ova dva entiteta predstavljaju u formi jednog entiteta

Id	Ime	Prezime	...	BrDozvole	Grad	DatumVaženja
101	Dusan	Petrović		1234329	Niš	01/01/2017
102	Ana	Pešić		2221221	Beograd	21/05/2020
103	Mita	Pešić		9892345	Niš	03/27/2021

# RELACIJA M:N

---



## tbIPREDMETI

SifraPredmeta	Naziv	Datum	Učionica	Kapacitet
111	Baze Podataka	21/02/2017	4	35
112	Mrežni Servisi	06/10/2016	206	30
113	Razvoj Aplikacija	23/02/2017	8	45

## tbISTUDENTI

SifraStudenta	Ime	Prezime	Emai
50	Dušan	Ilić	di@vts.rs
51	Jelena	Mitic	jm@vts.rs
52	Darko	Mitov	dm@vts.rs

# RELACIJA M:N

## tbIPREDMETI

SifraPredmeta	Naziv	Datum	Učionica	Kapacitet	...
111	Baze Podataka	21/02/2017	4	35	
112	Mrežni Servisi	06/10/2016	206	30	
113	Razvoj Aplikacija	23/02/2017	8	45	

## tbPRIJAVA

SifraPredmeta	SifraStudenta
111	50
112	51
111	52
113	50

Kreira se nova tabela koja povezuje ove dve tabele

## tbSTUDENTI

SifraStudenta	Ime	Prezime	Emai	...
50	Dušan	Ilić	di@vts.rs	
51	Jelena	Mitic	jm@vts.rs	
52	Darko	Mitov	dm@vts.rs	

# REFERENCIJALNI INTEGRITET

- Relacija predstavlja vezu kako su dve tabele povezane
- Veza je pravilo koje sadrži ograničenja koja nesmeju da se naruše

## PRIMARNI KLJUČ (PK) **Klijent**

SifraMusterije	Ime	Prezime	Adresa	Email	...
233	Milan	Stanko	SZK	ms@it.rs	
234	Dejan	Mitic	BB	dm@ni.rs	
235	Marina	Pantic	VK9	mp@vts.rs	

## PRIMARNI KLJUČ (PK) **Porudzbina** **STRANI KLJUČ (FK)**

SifraPorudzbine	Datum	Kolicina	Ukupno	SifraMusterije
101	01/05/2016	23	123	233
102	01/06/2016	10	345	235
103	01/05/2016	3	45	400

- DBMS ne dozvoljava unos narudžbine za klijenta koji ne postoji u tabeli Klijent
- Mora prvo da se kreira klijent a zatim narudžbina za njega
- Obrnuto nije dozvoljeno



# REFERENCIJALNI INTEGRITET

## KASKADNO BRISANJE

---

- Ukoliko obrišemo klijenta, baza će automatski da obriše sve redove u povezanoj tabeli koji imaju veze sa tim klijentom
- Ukoliko nije uključena opcija za kaskadno brisanje, DBMS nam neće dozvoliti da obrišemo klijenta ukoliko postoje redovi u povezanoj tabeli koji se odnose na tog klijenta.

### Klijent

SifraMusterije	Ime	Prezime	Adresa	Email	...
<del>233</del>	<del>Milan</del>	<del>Stanko</del>	<del>SZK</del>	<del>ms@it.rs</del>	
234	Dejan	Mitic	BB	dm@ni.rs	
235	Marina	Pantic	VK9	mp@vts.rs	

### Porudzbina

SifraPorudzbine	Datum	Kolicina	Ukupno	SifraMusterije
<del>101</del>	<del>01/05/2016</del>	<del>23</del>	<del>123</del>	<del>233</del>
102	01/06/2016	10	345	235
<del>103</del>	<del>01/05/2016</del>	<del>3</del>	<del>45</del>	<del>233</del>

# REFERENCIJALNI INTEGRITET

## KASKADNO Anuliranje

---

- Ukoliko obrišemo klijenta, baza će automatski da upiše null za vrednost stranog ključa u povezanoj tabeli u redovima koji imaju veze sa tim klijentom
- Ova opcija se retko koristi i nemaju svi DBMS ovu opciju

### Klijent

SifraMusterije	Ime	Prezime	Adresa	Email	...
<del>233</del>	<del>Milan</del>	<del>Stanko</del>	<del>SZK</del>	<del>ms@it.rs</del>	
234	Dejan	Mitic	BB	dm@ni.rs	
235	Marina	Pantic	VK9	mp@vts.rs	

### Porudzbina

SifraPorudzbine	Datum	Kolicina	Ukupno	SifraMusterije
101	01/05/2016	23	123	<del>233</del>
102	01/06/2016	10	345	235
103	01/05/2016	3	45	<del>233</del>

# REFERENCIJALNI INTEGRITET BEZ AKCIJE (No Action)

---

- Podrazumevana opcija u većini DBMS

## Klijent

SifraMusterije	Ime	Prezime	Adresa	Email
<del>233</del>	<del>Milan</del>	<del>Stanko</del>	<del>SZK</del>	<del>ms@it.rs</del>
234	Dejan	Mitic	BB	dm@ni.rs
235	Marina	Pantic	VK9	mp@vts.rs

Javiće se greška ukoliko pokušamo prvo da obrišemo klijenta jer u povezanoj tabeli postoje redovi koji se odnose na tog klijenta

## Porudzbina

SifraPorudzbine	Datum	Kolicina	Ukupno	SifraMusterije
<del>101</del>	<del>01/05/2016</del>	<del>23</del>	<del>123</del>	<del>233</del>
102	01/06/2016	10	345	235
<del>103</del>	<del>01/05/2016</del>	<del>3</del>	<del>45</del>	<del>233</del>

# REFERENCIJALNI INTEGRITET

## Kaskadno ažuriranje

---

### Klijent

SifraMusterije	Ime	Prezime	Adresa	Email	...
<b>300</b>	Milan	Stanko	SZK	ms@it.rs	
234	Dejan	Mitic	BB	dm@ni.rs	
235	Marina	Pantic	VK9	mp@vts.rs	

### Porudzbina

SifraPorudzbine	Datum	Kolicina	Ukupno	SifraMusterije
101	01/05/2016	23	123	<b>300</b>
102	01/06/2016	10	345	235
103	01/05/2016	3	45	<b>300</b>

# Faze Projektovanja Baze Podataka

---

Konceptualno  
projektovanje

1. Definisanje entiteta
2. Određivanje atributa entiteta
3. Definisanje tip podataka za attribute i ograničenja
4. Definisanje veza između entiteta

Logičko  
projektovanje

1. Prevođenje konceptualnog dizajna u relacionu formu
2. Prevođenje entiteta u tabele
3. Prevođenje atributa entiteta u kolone
4. Prevođenje tabela i kolona primenom pravila normalizacije

Fizičko  
projektovanje

1. Implementacija jednog ili više indeksa
2. Podešavanje indeksa za dobijanje maksimalnih performansi
3. Denormalizacija tabela ukoliko je neophodna da bi se ubrzala brzina pristupa

# Metodologija projektovanja BP

## - Konceptualno projektovanje -

---

### **CILJ**

- Projektovanje ER ili EER modela baze podataka

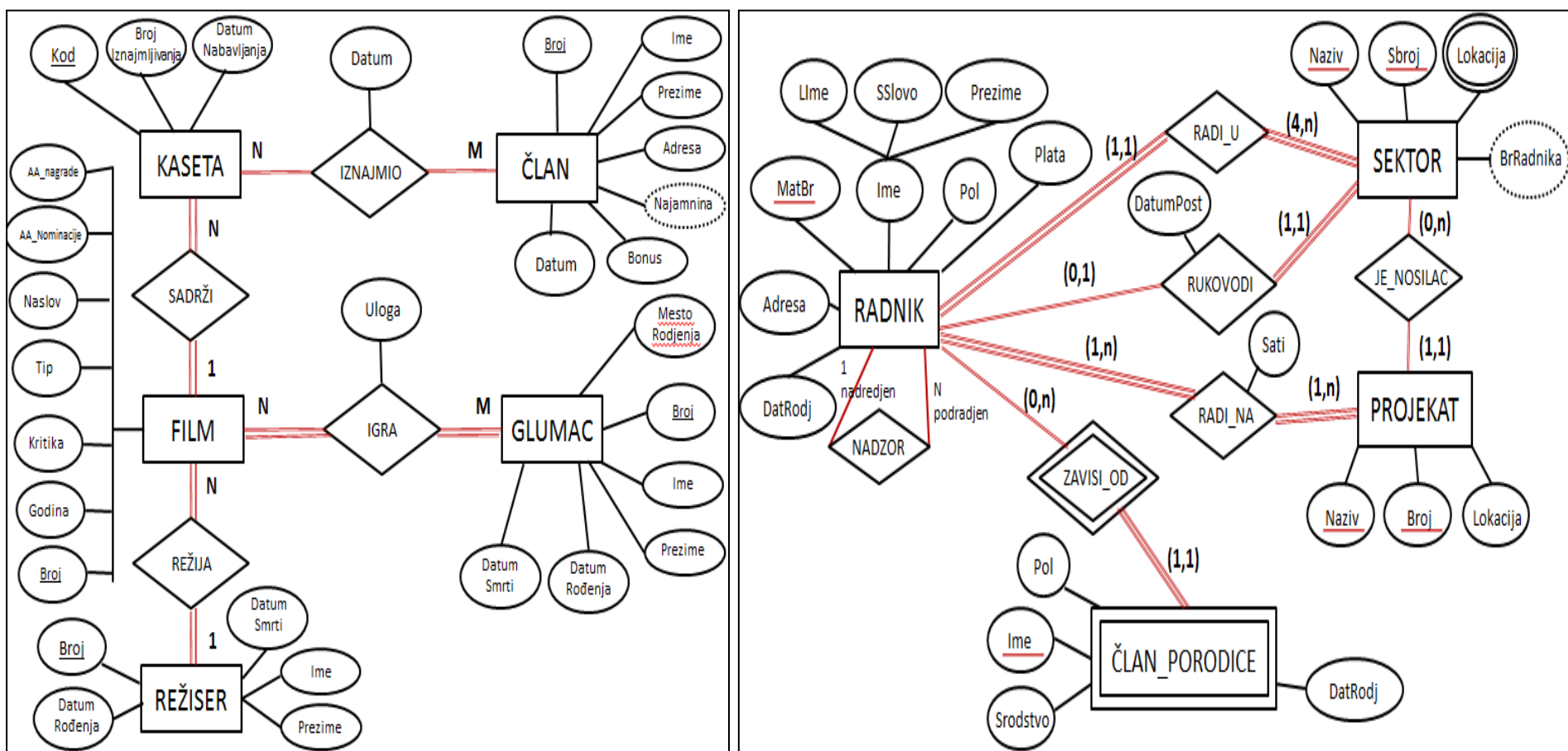
### **IZLAZ**

- ER ili EER dijagram i opis dijagrama

- Identifikovanje tipova entiteta
- Identifikovanje tipova veza
- Identifikovanje atributa za entitete i veze
- Određivanje domena atributa
- Određivanje primarnog ključa
- Provera da li model zadovoljava transakcije
- Provera da li model zadovoljava postavljene zahteve

# Konceptualno Projektovanje

## - ER dijagram -



# Metodologija projektovanja BP

## - Logičko projektovanje -

---

### **CILJ**

- Projektovanje relacionog modela baze podataka

### **IZLAZ**

- Šema relacije baze podataka

- Preslikavanje konceptualnog u relacioni model
- Validacija relacija korišćenjem normalizacije
- Definisanje ograničenja integriteta
- Provera da li model zadovoljava transakcije
- Provera da li model zadovoljava postavljene zahteve



# KOMPLETAN RELACIONI MODEL

## - ZA BP PREDUZEĆE -

---

### RADNIK

LIME	SSLOVO	PREZIME	<u>MATBR</u>	DATRODJ	POL	PLATA	ADRESA	<b>MATBROJŠ</b>	<b>BRSEK</b>
------	--------	---------	--------------	---------	-----	-------	--------	-----------------	--------------

### SEKTOR

NAZIV	<u>SBROJ</u>	<b>MATBRR</b>	DATPOST
-------	--------------	---------------	---------

### RADI\_NA

<u>MBR</u>	<u>BRPR</u>	SATI
------------	-------------	------

### LOK\_SEKTOR

<u>BRS</u>	<u>LOKACIJA</u>
------------	-----------------

### PROJEKAT

NAZIV	LOKPR	<u>BROJPR</u>	<b>BRS</b>
-------	-------	---------------	------------

### ČLAN\_PORODICE

<u><b>MATBRRAD</b></u>	<u>IME</u>	POL	SRODSTVO	DATROĐ
------------------------	------------	-----	----------	--------

# Metodologija projektovanja BP

## - Implementaciono projektovanje -

---

### **CILJ**

- Projektovanje relacione šeme baze podataka za MySQL DBMS

### **IZLAZ**

- SQL opis implementacione šeme relacione baze podataka

- Prevođenje logičkog modela podataka u implementacioni model za željeni DBMS
- Provera da li model zadovoljava transakcije
- Provera da li model zadovoljava postavljene zahteve
- Opis implementacione šeme putem jezika za opis podataka